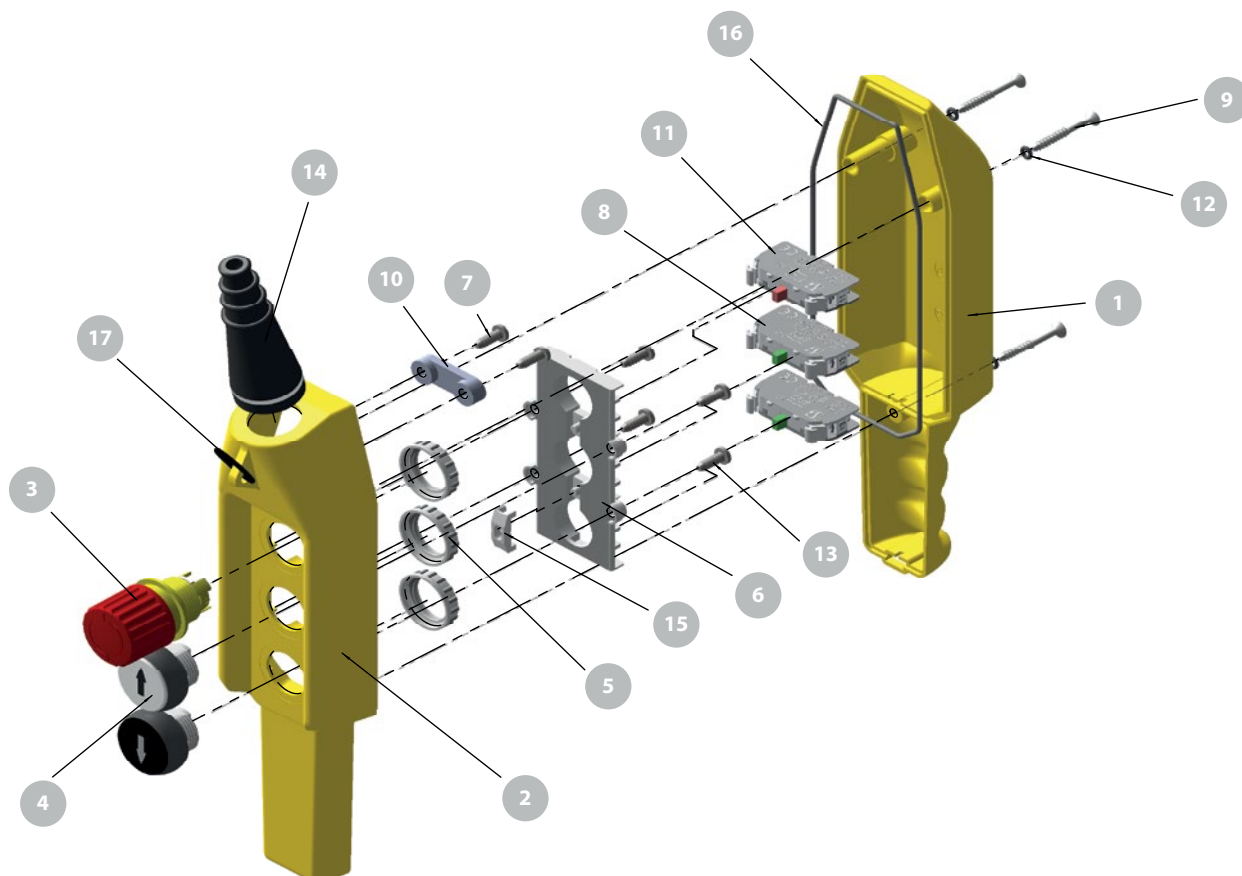


Касети за телфер PKS-3



Название на елемента	Каталожно обозначение
1. Основа	PKS3-6602\Р01
2. Капак	PKS3-6601\Р01
3. Задвижване В	SP22-1414\R01
4. Телферно компактно задвижване(в зависимост от изпълнението)	PKS-1401 \ _
5. Гайка	ST22-6608\Р02
6. Междиен корпус с 3 отвора	PKS-6606\Р01
7. Винт за пластмаса	3,5x22
8. Прекъсвач с нормално затворен контакт(количество съгласно изпълнението)	SP22-10-...

Название на елемента	Каталожно обозначение
9. Винт за пластмаса	3x36
10. Кабелна скоба	55-016-89
11. Прекъсвач с нормално затворен контакт	SP22-01-...
12. Уплътнител	2,9x1,8
13. Винт за пластмаса 4,6x13	WM-2702\Р02
14. Степенен уплътнител	PKS-7602\Р01
15. Зегерка	PKS-6601\Р01
16. Захранващ кабел	ø 2,2mm
17. Съединител	ø 24mm