

Гърбичен прекъсвач за монаж на панел ŁK16S



## Структура на обозначаването за поръчка

ŁK 16 S-  \

Начин на монтаж

**P01M** с черна ръкохватка  
**P01D** z pokrętleм dużym czarnym

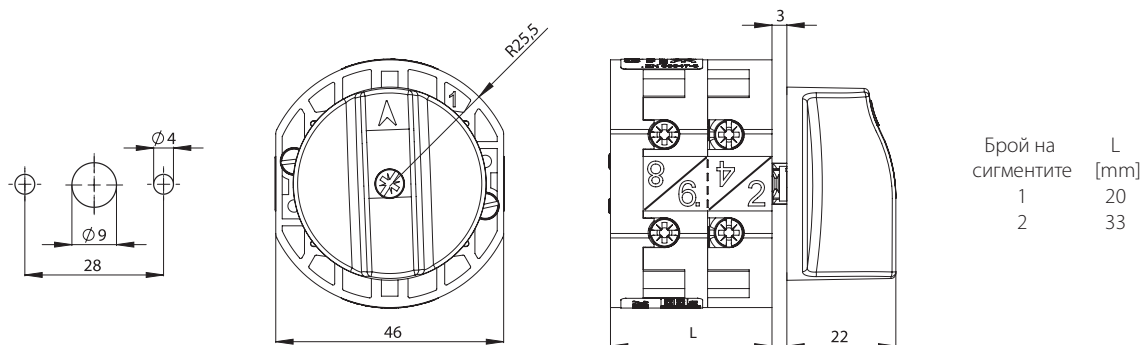
Номер на изпълнение

**1.4213** Прекъсвач 0-1 (1 - полюсен)  
**1.428** Прекъсвач 0-1 (2 - полюсен)  
**2.423** Прекъсвач 0-1 (3 - полюсен)  
**2.4226** Прекъсвач 0-1 (4 - полюсен)

Сила на тока

**16** 16 A

## Размери



## Брой на сегментите в прекъсвача

1 ... 2

## Технически данни (постоянна работа)

Номинално изолационно напрежение $U_i$	690 V
Номинално импулсно поносимо напрежение $U_{imp}$	6 kV
Продължителен номинален ток $I_u = I_{th}$	20 A
Номинален ток на включване $I_e$ w kat. AC-21A, AC-22A	16 A (230/400/500/690 V)
Номинална мощност на включване $P_e$ w kat. AC-23A	4 kW (230 V) 7 kW (400 V) 10 kW (500 V) 10 kW (690 V)
Номинална мощност на включване $P_e$ w kat. AC-3	3 kW (230 V) 5 kW (400 V) 7 kW (500 V) 8 kW (690 V)
Номинален допустим кратковремен ток $I_{cw}(1s)$	0,25 kA
Номинален действателен ток на късо съединение $I_{cm}$	0,34 kA
Номинален ток на вложката на предпазителя gG	16 A
Момент на затягане на клемите	0,5 Nm
Монтиране на прекъсвачи към панел	□28
Околна температура	-5 ... +40°C
Сечение на свързващите проводници	0,75...2,5 mm <sup>2</sup>
Степен на защита на терминали	IP20