

Гърбичен прекъсвач за монаж на панел SK10G P



Структора на обозначаването за поръчка

SK 10 G- [] \ []

Начин на монтаж

- P23** с чело I (IP65), монтирано с два винта
- P03** с чело I (IP65), монтирано със четири самонарязащи винта
- P24** с жълто-червено чело I (IP65), монтирано с два винта
- P04** с жълто-червено чело I (IP65), монтирано със четири самонарязащи винта
- P27** с заключвано чело III (IP65), монтирано с два винта
- P07** с заключвано III (IP65), монтирано със четири самонарязащи винта
- P28** с жълто-червено чело III (IP65), монтирано с два винта
- P08** с жълто-червено заключвано чело III (IP65), монтирано със четири самонарязащи винта

Номер на изпълнение

- 1.825** Прекъсвач 0-1 (1 - полюсен)
- 1.828** Прекъсвач 0-1 (2 - полюсен)
- 2.8211** Прекъсвач 0-1 (3 - полюсен)
- 2.8210** Прекъсвач 0-1 (4 - полюсен)
- 3.8220** Прекъсвач 0-1 (5 - biegunowy)
- 3.8210** Прекъсвач 0-1 (6 - полюсен)
- 4.8240** Прекъсвач 0-1 (7 - полюсен)
- 4.824** Прекъсвач 0-1 (8 - полюсен)
- 5.8220** Прекъсвач 0-1 (9 - полюсен)
- 5.822** Прекъсвач 0-1 (10 - полюсен)
- 6.8210** Прекъсвач 0-1 (11 - полюсен)
- 6.821** Прекъсвач 0-1 (12 - полюсен)
- 7.8220** Прекъсвач 0-1 (13 - полюсен)
- 7.822** Прекъсвач 0-1 (14 - полюсен)
- 8.8270** Прекъсвач 0-1 (15 - полюсен)
- 8.827** Прекъсвач 0-1 (16 - полюсен)
- 9.8210** Прекъсвач 0-17 (1 - полюсен)
- 9.821** Прекъсвач 0-18 (1 - полюсен)
- 10.8210** Прекъсвач 0-1 (19 - полюсен)
- 10.821** Прекъсвач 0-1 (20 - полюсен)
- 3.8368** Превключвател на посоката на оборотите L-0-P
- 3.83139** Двускоростен превключвател с две отделни намотки
- 4.8390** Превключвател Даландер двускоростен
- 7.8538** Реверсивен превключвател Даландер двускоростен
- 4.831** Трифазен пусков превключвател 0-Y-Δ
- 5.8538** Трифазен пусков реверсивен превключвател
- 6.4470** Превключвател Даландер трискоростен с единична намотка за ниска скорост
- 6.4480** Превключвател Даландер трискоростен с единична намотка за средна скорост
- 6.4490** Превключвател Даландер трискоростен с единична намотка за висока скорост
- 4.883** Превключвател за измерване на напрежение
- 2.4414** оборотни прекъсвачи
- 2.8445** Контролен п-ревключвател 0-1-2-3
- 1.834** Прекъсвач 1-0-2 (1 - полюсен)
- 2.8338** Прекъсвач 1-0-2 (2 - полюсен)
- 3.8380** Прекъсвач 1-0-2 (3 - полюсен)
- 4.8396** Прекъсвач 1-0-2 (4 - полюсен)
- 5.8380** Прекъсвач 1-0-2 (5 - полюсен)
- 6.8380** Прекъсвач 1-0-2 (6 - полюсен)
- 7.8380** Прекъсвач 1-0-2 (7 - полюсен)
- 8.8380** Прекъсвач 1-0-2 (8 - полюсен)
- 9.8380** Прекъсвач 1-0-2 (9 - полюсен)
- 10.8380** Прекъсвач 1-0-2 (10 - полюсен)

Сила на тока

10 10 A

Съставни елементи

Чело на гърбичен прекъсвач

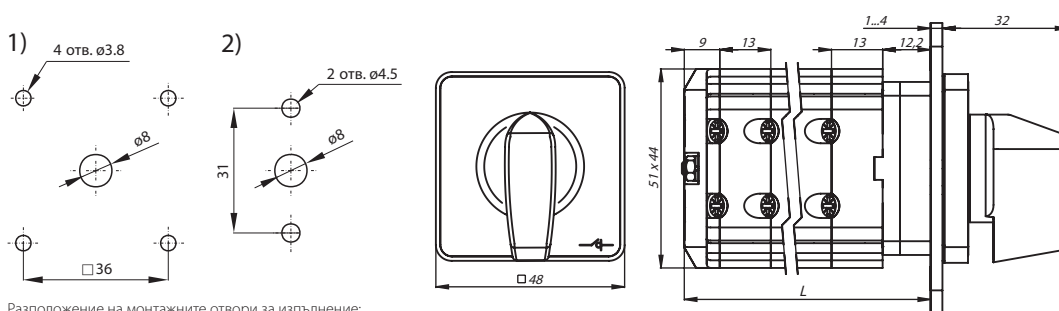
Чело I SK10-1406 за изпълнение P... i BS...

Чело I SK10-1406 за изпълнение P...

Чело III SK10-1410 за изпълнение P... i BS...(затваряемо)

III Чело SK10-1410 за изпълнение P...(затваряемо)

Размери



Разположение на монтажните отвори за изпълнение:
 1) P03, P04, P07, P08 (на 4 самонарязващи винтове)
 2) P23, P24, P27, P28 (на 2 винта)

Брой на сегментите	L [mm]
1	34
2	47
3	60
4	73
5	86
6	99
7	112
8	125
9	138
10	151

Брой на сегментите в прекъсвача

1 ... 10

Технически данни

Номинално изолационно напрежение U_e	690V
Номинално импулсно поносимо напрежение U_{imp}	6 kV
Продължителен номинален ток $I_u=I_{th}$	16 A
Номинален ток на включване I_e w kat. AC-21A, AC-22A	10 A (230/400/500/690 V)
Номинална мощност на включване P_e w kat. AC-23A	15 kW (230 V) 3 kW (230 V) 38 kW (500 V) 50 kW (690 V)
Номинална мощност на включване P_e w kat. AC-3	1,5 kW (230 V) 3 kW (400 V) 3,5 kW (500 V) 5 kW (690 V)
Номинален ток на включване I_e w kat. DC-21A	10 A (24 V) 6 A (110 V) 5 A (220 V)
Номинален допустим кратковременен ток $I_{cw}(1s)$	0,5 kA
Номинален действащ ток на късо съединение I_{cm}	0,7 kA
Номинал допустим ток на късо съединение	10 kA
Номинален ток на вложката на предпазителя gG	10 A
Сечение на свързващите проводници	1,0...2,5 mm ² (sztywnych, giętkich)
Момент на затягане на клемите	max 0,8 Nm
Монтиране на прекъсвачи към панел	31/□36
Механична устойчивост	3,0 mIn (цикли на преместване)