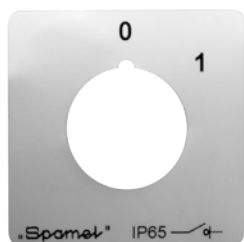


Łącznik krzywkowy mocowany do pulpitu w otworze $\varnothing 22$ pokrętny piórką SK20G P22

Структура на обозначаването за поръчка

SK 20 G- \



Srebrna nalejka na pulpit



P22



P22C

Начин на монтаж

P22 napęd D22 (IP65) z pokrętleм czarnym i tabliczką srebrną

P22C napęd D22 (IP65) z pokrętleм czerwonym i tabliczką srebrną

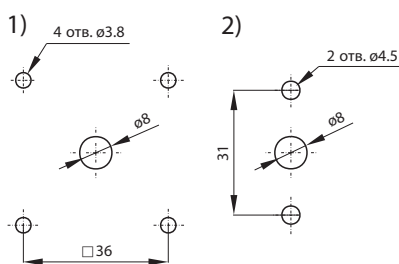
Номер на изпълнение

- 1.825** Прекъсвач 0-1 (1 - полюсен)
- 1.828** Прекъсвач 0-1 (2 - полюсен)
- 2.8211** Прекъсвач 0-1 (3 - полюсен)
- 2.8210** Прекъсвач 0-1 (4 - полюсен)
- 3.8220** Прекъсвач 0-1 (5 - biegunowy)
- 3.8210** Прекъсвач 0-1 (6 - полюсен)
- 4.8240** Прекъсвач 0-1 (7 - полюсен)
- 4.824** Прекъсвач 0-1 (8 - полюсен)
- 5.8220** Прекъсвач 0-1 (9 - полюсен)
- 5.822** Прекъсвач 0-1 (10 - полюсен)
- 6.8210** Прекъсвач 0-1 (11 - полюсен)
- 6.821** Прекъсвач 0-1 (12 - полюсен)
- 3.8368** Превключвател на посоката на оборотите L-0-P
- 3.83139** Двускоростен превключвател с две отделни намотки
- 4.8390** Превключвател Даландер двускоростен
- 4.831** Трифазен пусков превключвател 0-Y-Δ
- 5.8538** Трифазен пусков реверсивен превключвател
- 6.4470** Превключвател Даландер трискоростен с единична намотка за ниска скорост
- 6.4480** Превключвател Даландер трискоростен с единична намотка за средна скорост
- 6.4490** Превключвател Даландер трискоростен с единична намотка за висока скорост
- 4.883** Превключвател за измерване на напрежение
- 2.4414** оборотни прекъсвачи
- 2.8445** Контролен превключвател 0-1-2-3
- 1.834** Прекъсвач 1-0-2 (1 - полюсен)
- 2.8338** Прекъсвач 1-0-2 (2 - полюсен)
- 3.8380** Прекъсвач 1-0-2 (3 - полюсен)
- 4.8396** Прекъсвач 1-0-2 (4 - полюсен)
- 5.8380** Прекъсвач 1-0-2 (5 - полюсен)
- 6.8380** Прекъсвач 1-0-2 (6 - полюсен)

Сила на тока

20 20 A

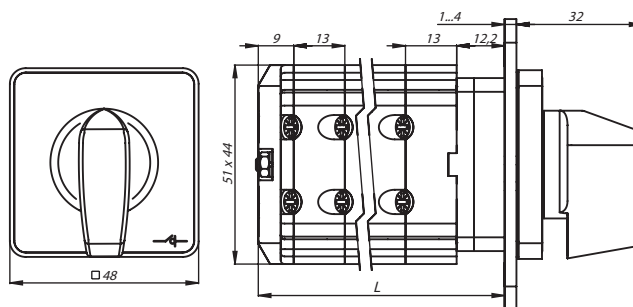
Размери



Разположение на монтажните отвори за изпълнение:

1) P03, P04, P07, P08 (на 4 самонарязващи винтове)

2) P23, P24, P27, P28 (на 2 винта)



Брой на сегментите	L [mm]
1	34
2	47
3	60
4	73
5	86
6	99
7	112
8	125
9	138
10	151

Брой на сегментите в прекъсвача

1 ... 6

Технически данни

Номинално изолационно напрежение U_e	690V
Номинално импулсно поносимо напрежение U_{imp}	6 kV
Продължителен номинален ток $I_u=I_{th}$	25 A
Номинален ток на включване I_e w kat. AC-21A, AC-22A	20 A (230/400/500/690 V)
Номинална мощност на включване P_e w kat. AC-23A	3,5 kW (230 V) 5 kW (400 V) 7,5 kW (500 V) 10 kW (690 V)
Номинална мощност на включване P_e w kat. AC-3	2,5 kW (230 V) 4 kW (400 V) 5 kW (500 V) 8 kW (690 V)
Номинален ток на включване I_e w kat. DC-21A	20 A (24 V) 10 A (110 V) 8 A (220 V)
Номинален допустим кратковременен ток $I_{cw}(1s)$	0,5 kA
Номинален действащ ток на късо съединение I_{cm}	0,7 kA
Номинал допустим ток на късо съединение	10 kA
Номинален ток на вложката на предпазителя gG	20 A
Сечение на свързващите проводници	1,0...2,5 mm ² (solid, stranded)
Момент на затягане на клемите	max 0,8 Nm
Монтиране на прекъсвачи към панел	ø22
Механична устойчивост	3,0 mln (цикли на преместване)