

Czoło I ŁK-1406



R01



R05

Budowa symbolu zamówieniowego

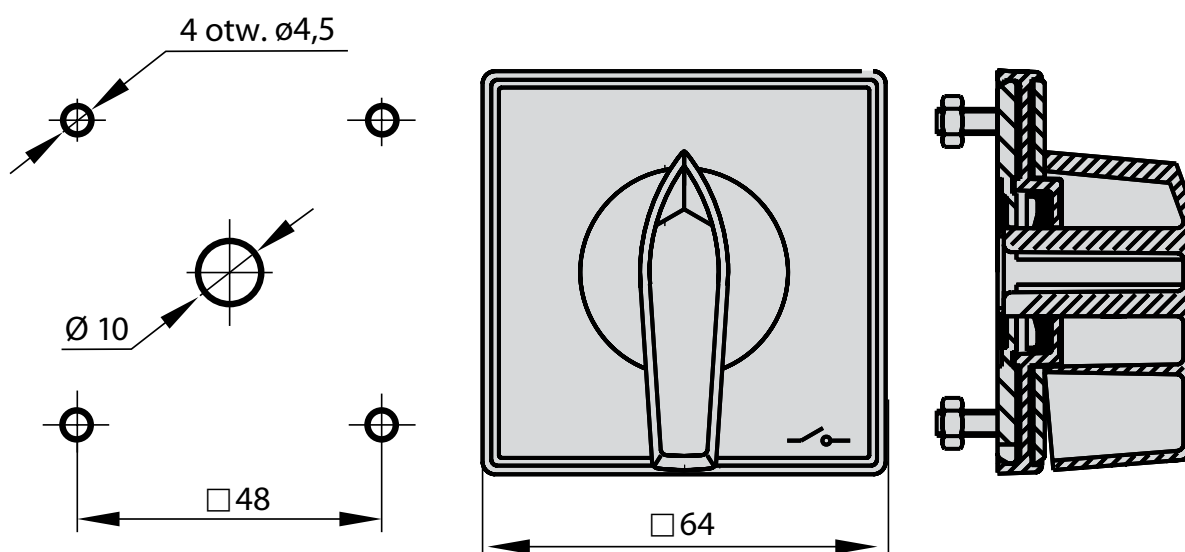
ŁK-1406 \

Kolor czoła

R01 tabliczka czarna, pokrętło czarne

R05 tabliczka żółta, pokrętło czerwone

Wymiary



Rozstaw mocowań 48 mm×48 mm