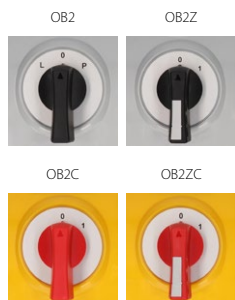


Кулачковый переключатель в корпусе ŁK16R OB2



Структура обозначения для заказа

ŁK 16 R- \

Способ крепления

- OB2** в корпусе OB2
- OB2C** в корпусе OB2 с фасадом желто-красным
- OB2Z** в корпусе OB2 с фасадом запираемым
- OB2ZC** в корпусе OB2 с фасадом запираемым желто-красным

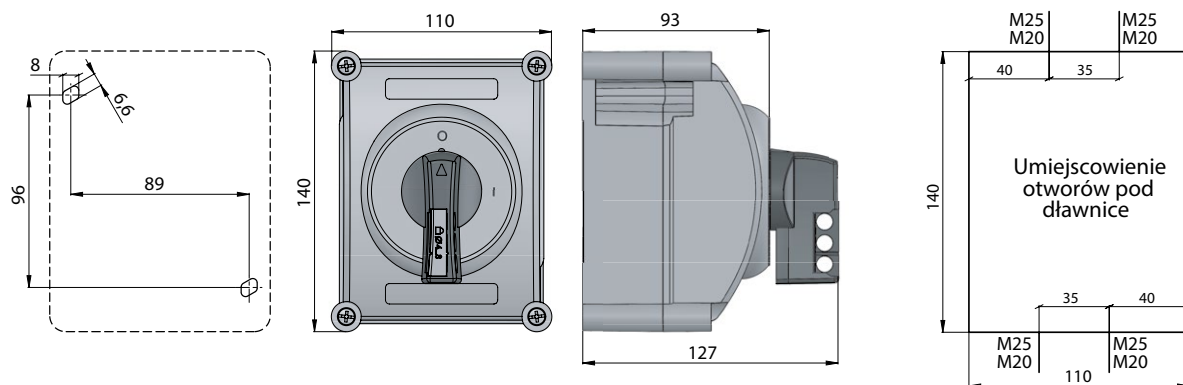
№ исполнения

- 1.825** Переключатель 0-1 (1 - полюсный)
- 1.828** Переключатель 0-1 (2 - полюсный)
- 2.8211** Переключатель 0-1 (3 - полюсный)
- 2.8210** Переключатель 0-1 (4 - полюсный)
- 3.8220** Переключатель 0-1 (5 - полюсный)
- 3.8210** Переключатель 0-1 (6 - полюсный)
- 4.8240** Переключатель 0-1 (7 - полюсный)
- 4.824** Переключатель 0-1 (8 - полюсный)
- 3.8368** Переключатель изменения направления вращения L-0-P
- 3.83139** Переключатель двухскоростной для двух отдельных обмоток
- 4.8390** Переключатель Даландера двухскоростной
- 4.831** Переключатель пусковой трехфазный 0-Y-Δ
- 4.883** Переключатель измерения напряжения
- 2.4414** Переключатель поворотный 0-1
- 2.8445** Переключатель цепей 0-1-2-3
- 1.834** Переключатель 1-0-2 (1 - полюсный)
- 2.8338** Переключатель 1-0-2 (2 - полюсный)
- 3.8380** Переключатель 1-0-2 (3 - полюсный)
- 4.8396** Переключатель 1-0-2 (4 - полюсный)

Величина тока

16 16 A

Размеры



Количество сегментов в переключателе

1 ... 4

Тип сальников

M20x1,5

Внимание!

Для исполнения ŁK16R-4.831 и ŁK16R-3.8368 применяются 3 сальника M20x1,5

Технические данные (непрерывная работа)

| | |
|---|---|
| Номинальное напряжение изоляции U_i | 690 В |
| Номинальное напряжение импульсное выдерживаемое $U_{имп}$ | 6 кВ |
| Длительный номинальный ток $I_n=I_{th}$ | 16 А |
| Номинальная мощность включения P_e в кат. АС-3 | 5 кВт (230 В) 8 кВт (400 В) |
| Номинальная мощность включения P_e в кат. АС-4 | 5 кВт (230 В) 7 кВт (400 В) |
| Номинальный ток включения I_e в кат. АС-3 | 16 А (230 В) 16 А (400 В) |
| Номинальный ток включения I_e в кат. АС-4 | 16 А (230 В) 13 А (400 В) |
| Номинальный ток включения I_e в кат. DC-21 | 10 А (110 В) 3 А (220 В) |
| Номинальный ток кратковременный допустимый I_{cw} (1 сек) | 0,9 кА |
| Номинальный ток включения короткого замыкания I_{cm} | 1,3 кА |
| Номинальный ток короткого замыкания условный | 13 кА |
| Номинальный ток предохранительной вставки gG | 16 А |
| Момент затяжки зажимов | 1,2 Нм |
| Механическая износостойкость | 3,0 млн. (циклов В-О) |
| Температура окружающей среды | -40 ... +70°C (рабочая) -40 ... +70°C (хранения) |
| Сечение подводящих проводов | 1,5...4 мм ² |
| Степень защиты: PN-EN 60529 относительно панели | IP65 |
| Устойчивость к вибрации (согласно IEC 60068-2-6) | 2...13, 2...100 Гц (частота) ± 1 мм (амплитуда ускорения) ± 0,7 g (амплитуда ускорения) |
| Устойчивость к ударам (согласно IEC 60068-2-27) | 15 g (пиковое ускорение) 11 мсек (длительность импульса) |
| Устойчивость к циклическому воздействию влажного тепла (IEC 60068-2-30) | 55°C (температура окружающей среды) 95% (относительная влажность) |
| Устойчивость к циклическому воздействию соляного тумана (согласно IEC 60068-2-52) | степень жесткости 1 |