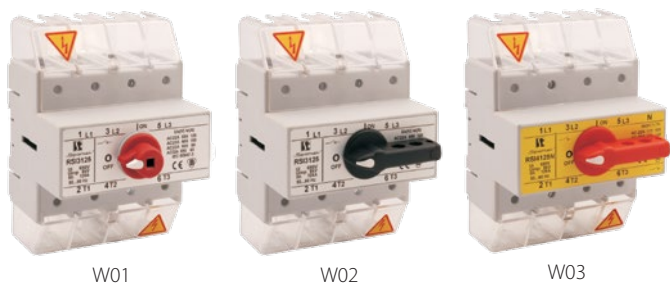


Изоляционни прекъсвачи RSI 125



W01

W02

W03

Технически данни (постоянна работа)

Номинално изоляционно напрежение U_i	690 V
Номинално импулсно поносимо напрежение U_{imp}	8 kV
Стандартен топлинен ток във въздуха I_{th}	125 A
Номинален ток на включване I_e w kat. AC-21A, AC-22A	125 A (690 V)
Номинален ток на включване I_e w kat. AC-23A	100 A (400 V) 80 A (500 V) 60 A (690 V)
Номинална мощност AC-23A за стандартни трифазни асинхронни двигатели	40 kW (400 V) 40 kW (500 V) 35 kW (690 V)
Номинален ток на включване I_e w kat. DC-21A	125 A (220 V)
Номинален ток на включване I_e w kat. DC-22A	80 A (220 V)
Номинален ток на включване I_e w kat. DC-23A	60 A (220 V)
Номинален допустим кратковременен ток $I_{cw}(1s)$	2,5 kA
Номинален действащ ток на късо съединение I_{cm}	7,5 kA
Номинал допустим ток на късо съединение	25 kA (вложка gL/gG 125 A)
Механична устойчивост	8000 (цикли)
Комутационна устойчивост	1000 (цикли)
Сечение на свързващите проводници	25...70 mm ² (твърд)
Маса	0,7...0,74 kg
Момент на затягане на клемите	4...5 Nm
Устойчивост на вибрации (съгласно IEC 60068-2-6)	2...100 Hz (честота) ± 1 mm (амплитуда) ± 0,7 g (ускорение)
Устойчивост на удари (съгласно IEC 60068-2-27)	15 g (върхово ускорение) 11 ms (времетраене на импулса)
Устойчивост на циклична влага и топлина (IEC 60068-2-30)	55°C (околна температура) 95% (относителна влажност)
Устойчивост на циклична солена мъгла (съгласно IEC 60068-2-52)	строгост на изпитване 1

Структура на обозначаването за поръчка

RSI- \

Ръкохватка на прекъсвача

- W01 за външна ръкохватка
- W02 с черна ръкохватка на прекъсвача
- W03 с червена ръкохватка на прекъсвача

Полюси на прекъсвача

- 3125 3 полюсен
- 3125N 3 полюсен + N непрекъсвана
- 4125 4 полюсен
- 4125N 3 полюсен + N прекъсвана
- 6125 6 полюсен
- 6125N 6 полюсен + 2xN непрекъсвани
- 8125N 6 полюсен + 2xN прекъсвани
- 8125 8 полюсен

Полюси на прекъсвача

	3 полюсен
	3 полюсен + N непрекъсвана
	4 полюсен
	3 полюсен + N прекъсвана
	6 полюсен
	6 полюсен + 2xN непрекъсвани
	6 полюсен + 2xN прекъсвани
	8 полюсен

Акcesoари

Помощен контакт SP160

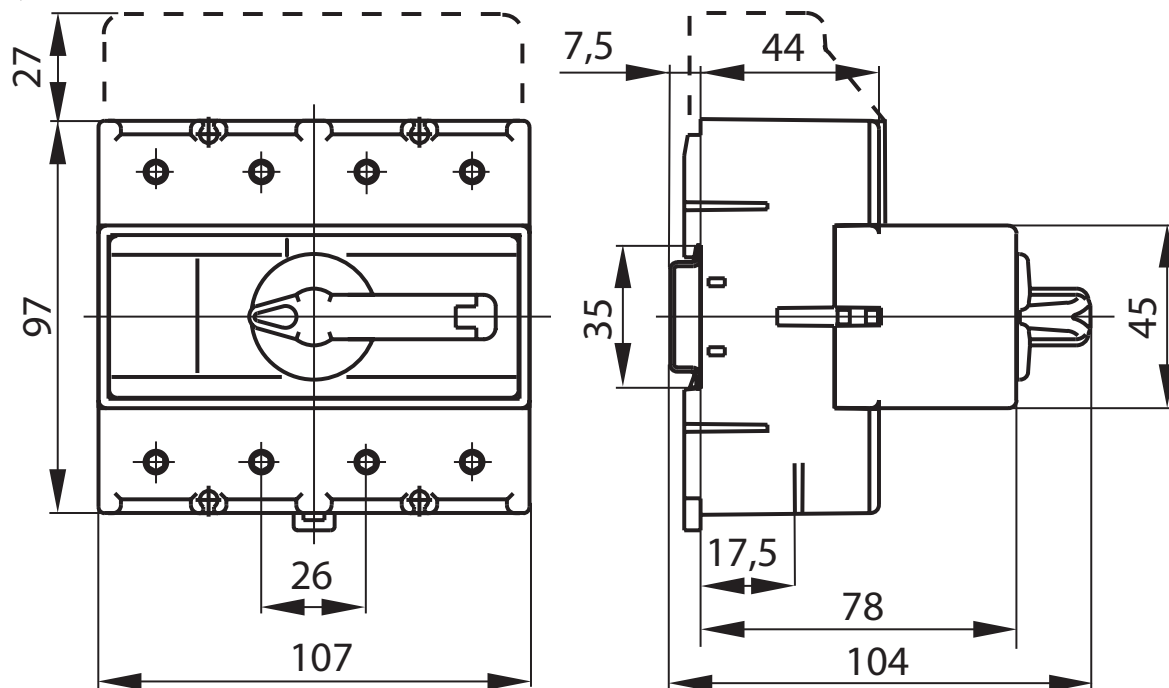
Ръкохватка PR 30

Ос с ограничител RSI 160-1919

Shaft clamps for RSI, PRZK RSI160-6621\P01

Размери

Прекъсвачи 3 и 4 полюсни



Прекъсвачи 6 и 8 полюсни

