

Изоляционни прекъсвачи RSI 160 в кутии OBA/OBP



OBA

OBAZC

Технически данни (постоянна работа)

Номинално изоляционно напрежение U_i	690 V
Номинално импулсно поносимо напрежение $U_{имп}$	8 kV
Стандартен топлинен ток във въздуха I_{th}	160 A
Номинален ток на включване I_e w kat. AC-21A, AC-22A	160 A (690 V)
Номинален ток на включване I_e w kat. AC-23A	125 A (400 V) 100 A (500 V) 80 A (690 V)
Номинална мощност AC-23A за стандартни трифазни асинхронни двигатели	50 kW (400 V) 50 kW (500 V) 40 kW (690 V)
Номинален ток на включване I_e w kat. DC-21A	160 A (220 V)
Номинален ток на включване I_e w kat. DC-22A	100 A (220 V)
Номинален ток на включване I_e w kat. DC-23A	80 A (220 V)
Номинален допустим кратковременен ток $I_{cw}(1s)$	3,2 kA
Номинален действащ ток на късо съединение I_{cm}	10 kA
Номинал допустим ток на късо съединение	25 kA (вложка gL/gG 160 A)
Механична устойчивост	8000 (цикли)
Комутационна устойчивост	1000 (цикли)
Сечение на свързващите проводници	25...70 mm ² (твърд)
Маса	0,7...0,74 kg
Момент на затягане на клемите	4...5 Nm
Устойчивост на вибрации (съгласно IEC 60068-2-6)	2...100 Hz (честота) ± 1 mm (амплитуда) ± 0,7 g (ускорение)
Устойчивост на удари (съгласно IEC 60068-2-27)	15 g (върхово ускорение) 11 ms (времетраене на импулса)
Устойчивост на циклична влага и топлина (IEC 60068-2-30)	55°C (околна температура) 95% (относителна влажност)
Устойчивост на циклична солена мъгла (съгласно IEC 60068-2-52)	строгост на изпитване 1
Степен на защита в кутия	IP65

Структура на обозначаването за поръчка

RSI- \

Кутия на прекъсвача

- OBP** в поликарбонатна кутия със затваряемо черно чело
- OBA** в кутия ABS със затваряемо черно чело
- OBPZC** в поликарбонатна кутия със затваряемо чело ж/ч
- OBAZC** в кутия ABS със затваряемо чело ж/ч

Полюси на прекъсвача

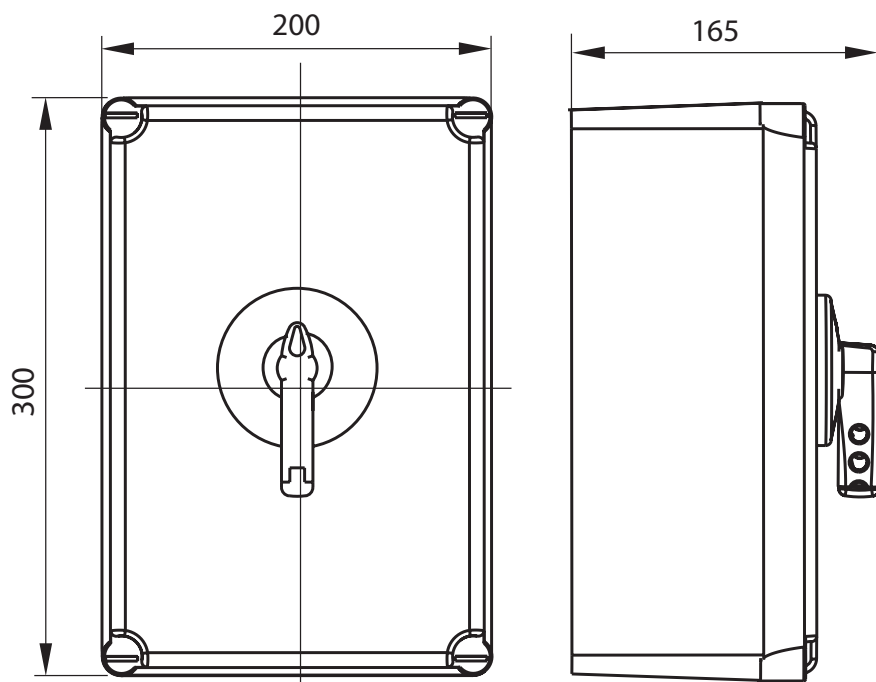
- 3160** 3 полюсен
- 3160N** 3 полюсен + N непрекъсвана
- 4160** 4 полюсен
- 4160N** 3 полюсен + N прекъсвана
- 6160** 6 полюсен
- 6160N** 6 полюсен + 2xN непрекъсвани
- 8160N** 6 полюсен + 2xN прекъсвани
- 8160** 8 полюсен

Полюси на прекъсвача

	3 полюсен
	3 полюсен + N непрекъсвана
	4 полюсен
	3 полюсен + N прекъсвана
	6 полюсен
	6 полюсен + 2xN непрекъсвани
	6 полюсен + 2xN прекъсвани
	8 полюсен

Размери

Прекъсвачи 3 и 4 полюсни



Прекъсвачи 6 и 8 полюсни

