

Изоляционни прекъсвачи RSI 80



W01

W02

W03

Технически данни (постоянна работа)

Номинално изоляционно напрежение U_i	690 V
Номинално импулсно поносимо напрежение U_{imp}	8 kV
Стандартен топлинен ток във въздуха I_{th}	80 A
Номинален ток на включване I_e w kat. AC-21A, AC-22A	80 A (690 V)
Номинален ток на включване I_e w kat. AC-23A	70 A (400 V) 55 A (500 V) 32 A (690 V)
Номинална мощност AC-23A за стандартни трифазни асинхронни двигатели	35 kW (400 V) 35 kW (500 V) 30 kW (690 V)
Номинален ток на включване I_e w kat. DC-21A	80 A (220 V)
Номинален ток на включване I_e w kat. DC-22A	50 A (220 V)
Номинален ток на включване I_e w kat. DC-23A	40 A (220 V)
Номинален допустим кратковременен ток $I_{cw}(1s)$	1,8 kA
Номинален действащ ток на късо съединение I_{cm}	6 kA
Номинал допустим ток на късо съединение	15 kA (вложка gL/gG 80 A)
Механична устойчивост	10000 (цикли)
Комутационна устойчивост	1500 (цикли)
Сечение на свързващите проводници	10...25 mm ² (твърд)
Маса	0,3...0,32 kg
Момент на затягане на клемите	2Nm
Устойчивост на вибрации (съгласно IEC 60068-2-6)	2...100 Hz (честота) ± 1 mm (амплитуда) ± 0,7 g (ускорение)
Устойчивост на удари (съгласно IEC 60068-2-27)	15 g (върхово ускорение) 11 ms (времетраене на импулса)
Устойчивост на циклична влага и топлина (IEC 60068-2-30)	55°C (околна температура) 95% (относителна влажност)
Устойчивост на циклична солена мъгла (съгласно IEC 60068-2-52)	строгот на изпитване 1

Структура на обозначаването за поръчка

RSI- \

Ръкохватка на прекъсвача

W01 за външна ръкохватка

W02 с черна ръкохватка на прекъсвача

W03 с червена ръкохватка на прекъсвача

Полюси на прекъсвача

3080 3 полюсен

3080N 3 полюсен + N непрекъсвана

4080 4 полюсен

6080 6 полюсен

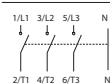
6080N 6 полюсен + 2xN непрекъсвани

8080 8 полюсен

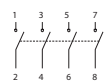
Полюси на прекъсвача



3 полюсен



3 полюсен + N непрекъсвана



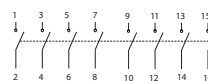
4 полюсен



6 полюсен



6 полюсен + 2xN непрекъсвани



8 полюсен

Акcesoари

Помощен контакт SP80

Ръкохватка PR 30

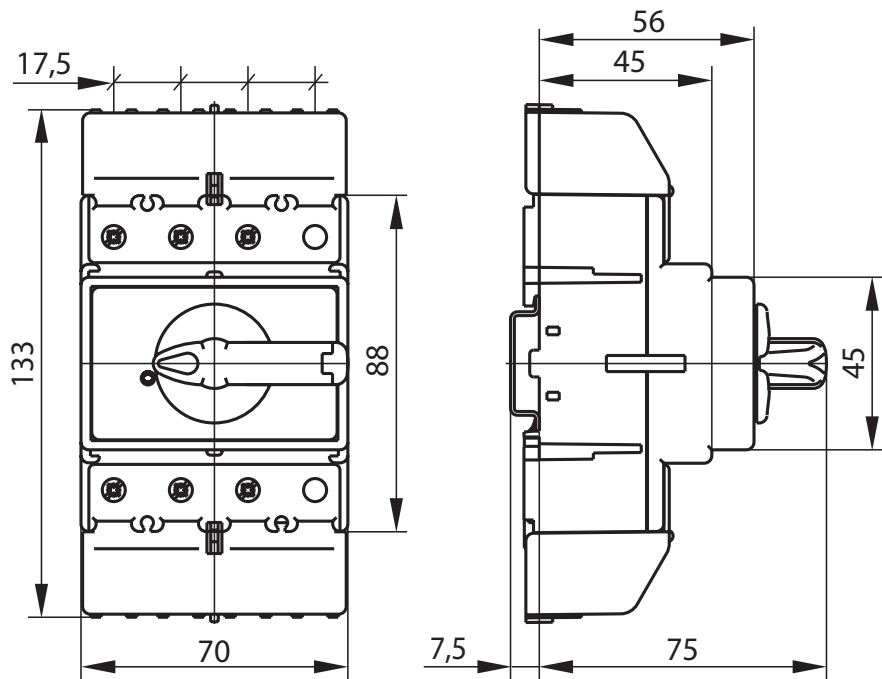
Ос с ограничител RSI 160-1919

Комплект за задпанелен монтаж на RSI 80-1203 изпълнение W01

Shaft clamps for RSI, PRZK RSI160-6621\PO1

Размери

Прекъсвачи 3 и 4 полюсни



Прекъсвачи 6 и 8 полюсни

