

Ръчен противопожарен бутон OP1



Структура на обозначаването за поръчка

OP1- [] - [] \ [] [] [] []

Чукче
без чукче
-M със чукче

Сигнализация
без сигнализация
-24 със сигнализация LED 24V AC/DC
-230 със сигнализация LED 230V AC
-P24 с ПУЛСИРАЩА LED сигнализация 24V DC(със пулсираща честота 2Hz)

Прекъсвачи
10, 20, 30
01, 02, 03
11, 12
21

Вид бутон

A бутон освобождаван автоматично след разбиване на прозорчето
B след разбиване на прозорчето бутона трябва да се натисне ръчно

Версия

W01 за открит монтаж
W02 за скрит монтаж

Пример за означаване

OP1-W01-A-11

Версия за открит монтаж 1 нормално отворен контакт 1 нормално затворен. След разбиването на прозорчето бутона ще се смостоосвободи (тип A wg PN-EN 54-11)

OP1-W02-B-10-230-M

Версия за скрит монтаж 1 нормално отворен контакт. След разбиване на прозорчето трябва да натиснем копчето (тип B wg PN-EN 54-11). Сигналната лампа LED ена променлив ток 230 V. Комплекта е с чукче.

Описание на продукта

Ръчният бутон OP1 е предназначен за използване в промишлени помещения за обществено ползване. Изпълнен е в две версии: за открит и скрит монтаж. Всяка от версиите се предлага в два типа: А и Б. OP1 тип А в аварийна ситуация изисква само счуване на прозорчето при което се освобождава бутона. При OP1 тип В след счуването на прозорчето трябва да се натисне бутона със самозавръщане. Във всяка кутия могат да бъдат инсталирани три контакта SP22-10 (нормално отворени) SP22-01 (нормално затворени). Допълнително към всяко изделие може да се монтира диод който може да се подвключи към прекъсвач или непосредствено към алармената инсталация на дадения обект. Подаването и изпращане на сигнала настъпва след разбиването на прозорчето (тип А) или след разбиването на прозорчето натискане на бутона със самозавръщане (тип В). Касирането на алармената ситуация настъпва със замяната на счупеното прозорче символ при поръчка - PPOŽ-57.

Изделието е съгласно нормата PN-EN 54-11.

Разрешително Nr 2266/2014.

Сертификат за съответствие EC Nr 1438/CPD/0130.

Акcesoари

Чукче с дръжка PPOŽ-1200\PO1

Съкло за прозорче PPOŽ-5701\PO1

Контакти нормално отворени SP22-10

Контакти нормално затворени SP22-01

Табелка под резистори

Табелки за предна плоча

Внимание

При избора токови вериги е необходимо да се определи типа (А или В)

ТИП А

Затворен контакт: затворено състояние(затворена верига) настъпва след демонтирането на капака със стъкло или счуването на стъклото- бутонът е натиснат.

отворено състояние (отворена верига)настъпва след демонтирането на капака със стъкло или счуването на стъклото -бутонът не е натиснат

Отворен контакт: затворено и отворено състояние е обратно на затворения контакт

ТИП В

Затворено контакт: затворено състояние(затворена верига) настъпва когато бутонът е натиснат и преди това е необходимо да се се демонтира капака със стъкло или да се счупи стъклото и да се натисне бутона отворено състояние(отворена верига) настъпва след монтирането на напака капака със стъкло както и след демонтажа или след счуването на стъклото но без натискане на бутона-бутон ненатиснат

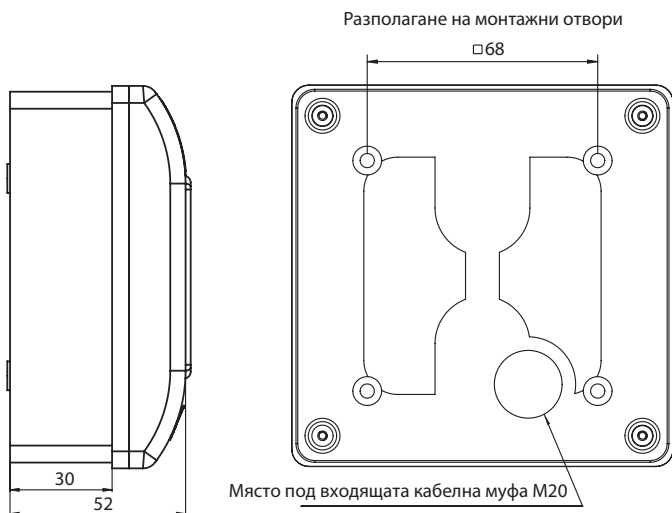
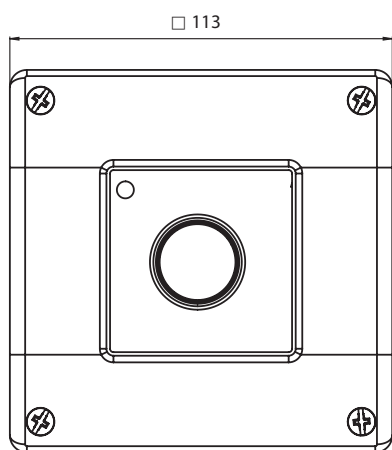
Отворен контакт: затворено и отворено състояние е обрано на затворения контакт

Технически данни

Номинално изолационно напрежение U_i	500V
Продължителен номинален ток $I_u=I_{th}$	10A
Номинален работен ток I_{eW} kat.AC-15	2,5 A (230 V) 1,6 A (400/500 V)
Номинален работен ток I_{eW} kat.DC-13	4 A (24 V) 1 A (110 V) 0,25 A (220 V)
Степен на защита	IP65
Сечение на свързващите проводници	2x 1...2,5 mm ² (едножилен) 2x 0,75...1,5 mm ² (многожилен)

Размери

версия за открит монтаж



версия за скрит монтаж

