

Ръчен аварийен бутон OA1



Структура на обозначаването за поръчка

OA1- [] - [] \ [] [] []

Чукче
без чукче
-M със чукче

Сигнализация
без сигнализация
-24 със сигнализация LED 24V AC/DC
-230 със сигнализация LED 230V AC
-P24 с ПУЛСИРАЩА LED сигнализация 24V DC(със пулсираща честота 2Hz)

Прекъсвачи
10, 20, 30
01, 02, 03
11, 12
21

Вид бутон

A бутон освобождаван автоматично след разбиване на прозорчето
B след разбиване на прозорчето бутонът трябва да се натисне ръчно

Версия

W01 за открит монтаж

W02 за скрит монтаж

Пример за означаване

OA1-W01-A-02-24

Версия за открит монтаж 2 нормално отворени контакти. След разбиването на прозорчето бутонът ще се смосвободи тип А. Сигналната лампа LED е на постоянен ток 24V.

OA1-W02-B-10-230-M

Версия за скрит монтаж 1 нормално отворен контакт. След разбиване на прозорчето трябва да натиснем копчето тип В. Сигналната лампа LED е на променлив ток 230 V. Комплекта е с чукче.

Описание на продукта

Ръчният бутон OA1 е предназначен за употреба на места с изискване за ръчно аварийно управление. Пример за употреба могат да бъдат евакуационни проходи, които в случай на опасност могат да бъдат отворени чрез разбиване на прозорчето. OA1 също може да бъде използван когато в случай на опасност има изискване за изключване на захранването чрез трайно повреждане на чувлив елемент.

OA1 е оферирен в две изпълнения, тип А и тип В. Тип А в случай на алармена ситуация изисква само счупване на прозорчето което предизвиква освобождаване на бутонът. За бутон В след счупването на прозорчето трябва да натиснем бутонът със самозавръщане. OA1 с оглед на начина на монтиране е в кутия за скрит и открит монтаж. Във всяка кутия могат да бъдат инсталирани максимално три контакта SP22-10 (номинално отворени) или SP22-01 (номинално затворени).

Подаването и изпращането на сигнала настъпва вследствие на разбиването на прозорчет (тип А) или след разбиването на прозорчето и натискането на бутонът със смозавр (тип В). Изключването на алармата става чрез подмяна на чувливия елемент (прозорче - символ за поръчка PPOŻ-5701).

Акcesoари

Чукче с дръжка PPOŻ-1200\P01

Съкло за прозорче PPOŻ-5701\P01

Контакти нормално отворени SP22-10

Контакти нормално затворени SP22-01

Табелка под резистори

Табелки за предна плоча

Внимание

При избора токови вериги е необходимо да се определи типа (А или В)

ТУР А

Затворен контакт: затворено състояние(затворена верига) настъпва след демонтирането на капака със стъкло или счупването на стъклото - бутонът е натиснат.

отворено състояние (отворена верига)настъпва след демонтирането на капака със стъкло или счупването на стъклото -бутонът не е натиснат

Отворен контакт: затворено и отворено състояние е обратно на затворения контакт

ТУР В

Затворено контакт: затворено състояние(затворена верига) настъпва когато бутонът е натиснат и преди това е необходимо да се демонтира капака със стъкло или да се счупи стъклото и да се натисне бутонът отворено състояние(отворена верига) настъпва след монтирането на напака капака със стъкло както и след демонтажа или след счупването на стъклото но без натискане на бутон-бутон не натиснат

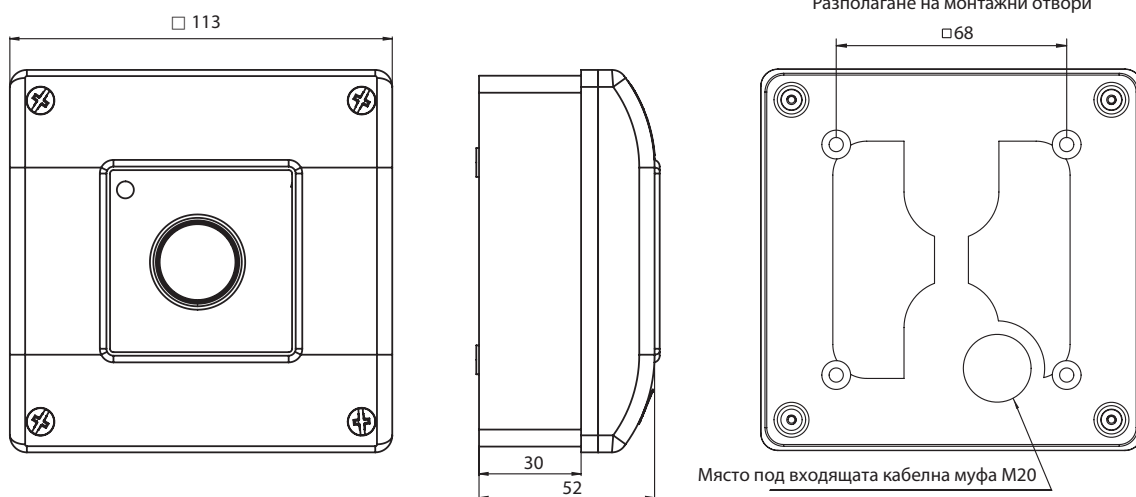
Отворен контакт: затворено и отворено състояние е обрано на затворения контакт

Технически данни

Номинално изолационно напрежение U_i	500V
Продължителен номинален ток I_{th}	10A
Номинален работен ток I_{ew} kat.AC-15	2,5 A (230 V) 1,6 A (400/500 V)
Номинален работен ток I_{ew} kat.DC-13	4 A (24 V) 1 A (110 V) 0,25 A (220 V)
Степен на защита	IP65
Сечение на свързващите проводници	2x 1...2,5 mm ² (едножилен) 2x 1...2,5 mm ² (многожилен)

Размери

версия за открит монтаж



версия за скрит монтаж

