

## Инсталационен комплект ZI2 с прекъсвач 0-1



IP44

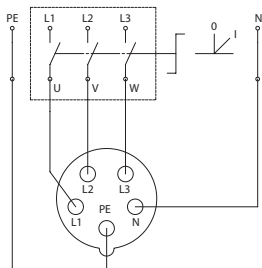
IP67

### Описание на продукта

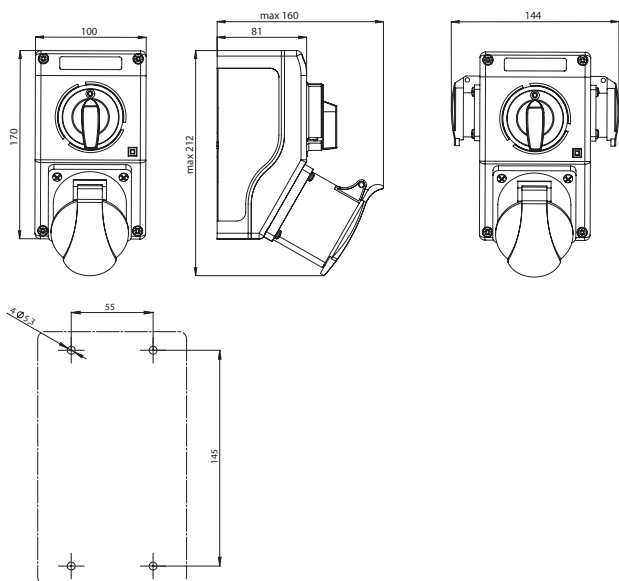
Инсталационните комплекти се характеризират с модерен ергономичен дизайн. Всеки комплект е оборудван с главен контакт 16 или 32 A (в зависимост от изпълнението). Инсталационни комплекти ZI с прекъсвач 0-1 е оборудван с гърбичен прекъсвач, главен контакт също така в зависимост от изпълнението 1 или 2 странични контакти (1-фазови) намиращи се на комплекта, което улеснява включването на кабелите към комплекта. Инсталационните комплекти ZI отговарят на стандартните норми: PN-EN 60439-3, PN-EN 60439-1.

Новите приемни комплекти отговарят на изискванията на Директива RoHS 2002/95/WE което означава че не съдържат вещества опасни за околната среда посочени в тази директива.

### Схема



### Размери



### Структура на обозначаването за поръчка

ZI

Номер на изпълнение на комплекта

22\R111, 26\R111, 22\R211, 26\R211  
 22\R571, 26\R571, 23\R111, 23\R211  
 23\R581, 24\R111, 24\R211, 24\R511  
 22\R341, 26\R341, 22\R441, 26\R441  
 25\R341, 25\R342, 25\R441, 25\R442

Внимание: Еднофазовия страничен контакт стандартно се инсталира на дясната страна. Съществува възможност за поръчка на комплекти със страничен контакт да се инсталира от лявата страна. В този случай трябва да се допише буквата "L" например. **ZI23\R111L**

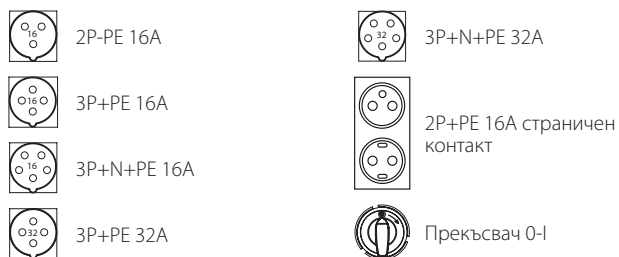
Степен на защита **IP65/IP67** притежават изпълненията: ZI26\R111, ZI26\R211, ZI26\R341, ZI26\R

В изпълненията: ZI25\R341, ZI25\R342, ZI25\R441, ZI25\R442 съществува възможност защита на страничното гнездо със стопяема вложка WTA 10A/250V променлив ток. 1500 A.

### Технически данни

|  |                                  |
|--|----------------------------------|
| Номинално изолационно напрежение $U_i$           | 500V                             |
| Номинален постоянен ток $I_u$                    | max 32 A                         |
| Номинална честота                                | 50-60 Hz                         |
| Номинално напрежение работно $U_e$               | 230/400V                         |
| Номинално импулсно поносимо напрежение $U_{imp}$ | 6 kV                             |
| Сечение на свързващите проводници                | 2,5...6 mm <sup>2</sup>          |
| Степен на защита                                 | IP44; IP65/IP67                  |
| Клас на сигурност                                | II                               |
| Маса   | 0,8...1,2 kg                     |
| Вид на уплътнителя                               | M25x1,5 (16 A)<br>M32x1,5 (32 A) |

## Елементи на комплектите



## Разположение контактите



## Изпълнения

