

Инсталационен комплект ZI2 с прекъсвач 0-I (SCHUKO)



IP44

Структура на обозначаването за поръчка

ZI -S

Номер на изпълнение на комплекта

23\R111, 23\R211, 23\R581, 24\R111
24\R211, 24\R511, 25\R341, 25\R342
25\R441, 25\R442

Внимание: Еднофазовия страничен контакт стандартно се инсталира на дясната страна. Съществува възможност за поръчка на комплекти със страничен контакт да се инсталира от лявата страна. В този случай трябва да се допише буквата "L" например. **ZI23\R111L-S**

В изпълненията: ZI25\R341-S, ZI25\R342-S, ZI25\R441-S, ZI25\R442-S съществува възможност защита на страничното гнездо със стопяема вложка WTA 10A/250V променлив ток. 1500 A.

Технически данни

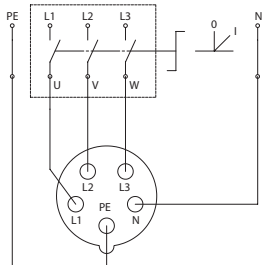
Номинално изолационно напрежение U_i	500V
Номинален постоянен ток I_u	max 32 A
Номинална честота	50-60 Hz
Номинално напрежение работно U_e	230/400V
Номинално импулсно поносимо напрежение U_{imp}	6 kV
Сечение на свързващите проводници	2,5...6 mm ²
Степен на защита	IP44
Клас на сигурност	II
Маса	0,8...1,2 kg
Вид на уплътнителя	M25x1,5 (16 A) M32x1,5 (32 A)

Описание на продукта

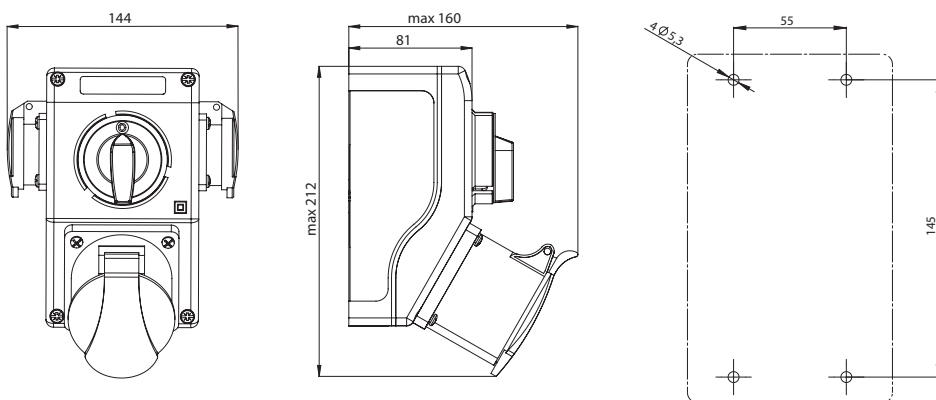
Инсталационните комплекти се характеризират с модерен ергономичен дизайн. Всеки комплект е оборудван с главен контакт 16 или 32 A (в зависимост от изпълнението). Инсталационни комплект I1 с прекъсвач 0-1 е оборудван с гърбичен прекъсвач, главен контакт също така в зависимост от изпълнението 1 или 2 странични контакти (1-фазови) намиращи се на комплекта, което улеснява включването на кабелите към комплекта. Инсталационните комплекти ZI отговарят на стандартните норми: PN-EN 60439-3, PN-EN 60439-1.

Новите приемни комплекти отговарят на изискванията на Директива RoHS 2002/95/WE което означава че не съдържат вещества опасни за околната среда посочени в тази директива.

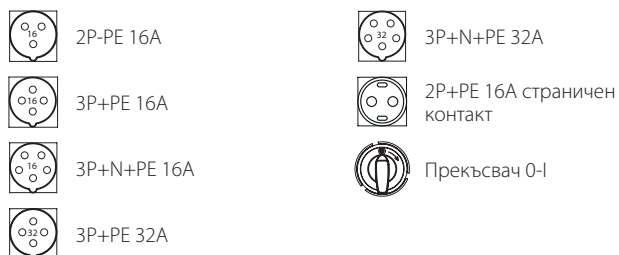
Схема



Размери



Елементи на комплектите



Разположение контактите



Изпълнения

