

Инсталационен комплект ZI2 с прекъсвач L-0-P



IP44

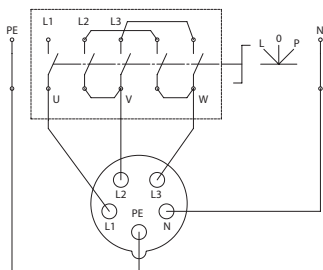
IP67

Описание на продукта

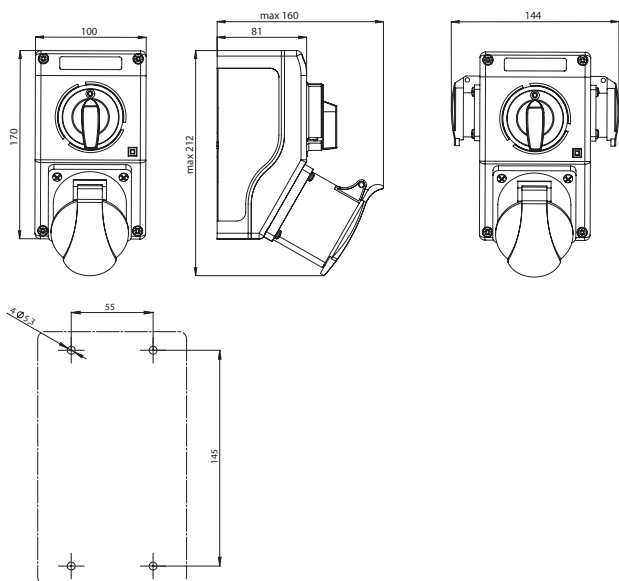
Инсталационните комплекти се характеризират с модерен ергономичен диза н. Всеки комплект е оборудван с главен контакт 16 или 32 A (в зависимост от изпълнението). Инсталационни комплекти ZI с прекъсвач nd L-0-P nd е оборудван **гърбичен прекъсвач**, главен контакт също така в зависимост от изпълнението 1 или 2 странични контакти (1-фазови) намиращи се на комплекта, което улеснява включването на кабелите към комплекта. Инсталационните комплекти ZI отговарят на стандартните норми: PN-EN 60439-3, PN-EN 60439-1.

Новите приемни комплекти отговарят на изискванията на Директива RoHS 2002/95/WE което означава че не съдържат вещества опасни за околната среда посочени в тази директива.

Схема



Размери



Структура на обозначаването за поръчка

ZI

Номер на изпълнение на комплекта

22\R121, 26\R121, 22\R221, 26\R221
23\R121, 23\R221, 24\R121, 24\R221
22\R361, 26\R361, 22\R461, 26\R461
25\R361, 25\R362, 25\R461, 25\R462

Внимание: Еднофазовия страничен контакт стандартно се инсталира на дясната страна. Съществува възможност за поръчка на на комплекти със страничен контакт да се инсталира от лявата страна. В този случай трябва да се допише буквата "L" например. **ZI23\R111L**

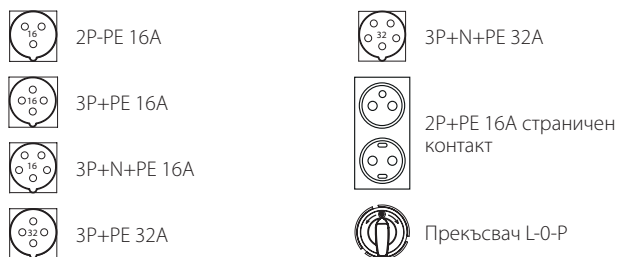
Степен на защита **IP65/IP67** притежават изпълненията: ZI26\R121, ZI26\R221, ZI26\R361, ZI26\R461.

В изпълненията: ZI25\R361, ZI25\R362, ZI25\R461, ZI25\R462 съществува възможност защита на страничното гнездо със стопяема вложка WTA 10A/250V променлив ток. 1500 A.

Технически данни

Номинално изоляционно напрежение U_i	500V
Номинален постоянен ток I_u	max 32 A
Номинална честота	50-60 Hz
Номинално напрежение работно U_e	230/400V
Номинално импулсно поносимо напрежение U_{imp}	6 kV
Сечение на свързващите проводници	2,5...6 mm ²
Степен на защита	IP44; IP65/IP67
Клас на сигурност	II
Маса	0,8...1,2 kg
Вид на уплътнителя	M25x1,5 (16 A) M32x1,5 (32 A)

Елементи на комплектите



Разположение контактите



Изпълнения

