

Инсталационен комплект ZI2 с прекъсвач L-0-P (SCHUKO)



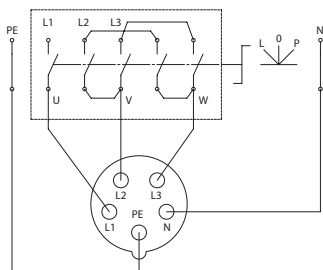
IP44

Описание на продукта

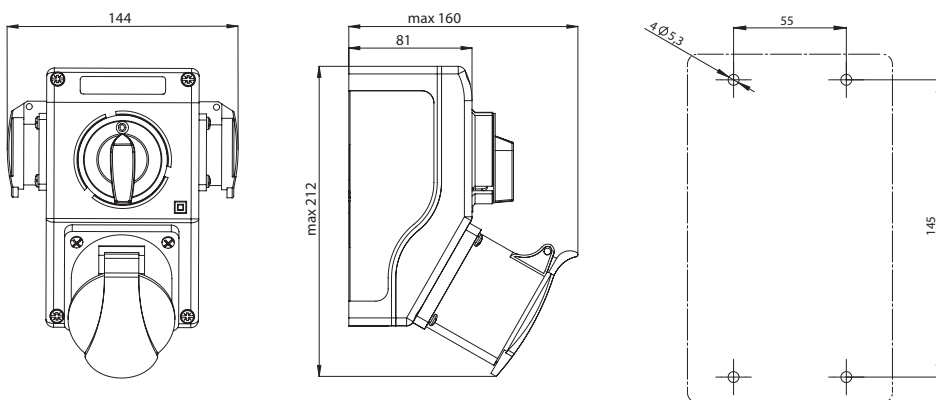
Инсталационните комплекти се характеризират с модерен ергономичен дизайн. Всеки комплект е оборудван с главен контакт 16 или 32 A (в зависимост от изпълнението). Инсталационни комплекти ZI с прекъсвач L-0-P е оборудван **гърбичен прекъсвач**, главен контакт също така в зависимост от изпълнението 1 или 2 странични контакти (1-фазови) намиращи се на комплекта, което улеснява включването на кабелите към комплекта. Инсталационните комплекти ZI отговарят на стандартните норми: PN-EN 60439-3, PN-EN 60439-1.

Новите приемни комплекти отговарят на изискванията на Директива RoHS 2002/95/WE което означава че не съдържат вещества опасни за околната среда посочени в тази директива.

Схема



Размери



Структура на обозначаването за поръчка

 ZI -S

Номер на изпълнение на комплекта

**23\R121, 23\R221, 24\R121, 24\R221
25\R361, 25\R362, 25\R461, 25\R462**

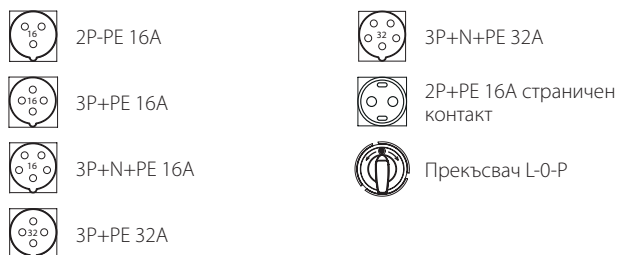
Внимание: Еднофазовия страничен контакт стандартно се инсталира на дясната страна. Съществува възможност за поръчка на на комплекти със страничен контакт да се инсталира от лявата страна. В този случай трябва да се допише буквата "L" например **ZI23\R111L-S**

В изпълненията: ZI25\R361-S, ZI25\R3462-S, ZI25\R461-S, ZI25\R462-S съществува възможност защита на страничното гнездо със стопяема вложка WTA 10A/250V променлив ток. 1500 A.

Технически данни

Номинално изолационно напрежение U_i	500V
Номинален постоянен ток I_u	max 32 A
Номинална честота	50-60 Hz
Номинално напрежение работно U_e	230/400V
Номинално импулсно поносимо напрежение U_{imp}	6 kV
Сечение на свързващите проводници	2,5...6 mm ²
Степен на защита	IP44
Клас на сигурност	II
Маса	0,8...1,2 kg
Вид на уплътнителя	M25x1,5 (16 A) M32x1,5 (32 A)

Елементи на комплектите



Разположение контактите



Изпълнения

