

Инсталационен комплект ZI3 без защита



IP44

IP67

Структура на обозначаването за поръчка

ZI

Номер на изпълнение на комплекта

32\X111, 36\X111, 32\X211, 36\X211
 32\X571, 36\X571, 33\X111, 33\X211
 33\X581, 34\X111, 34\X211, 34\X511
 32\X341, 36\X341, 32\X441, 36\X441
 35\X341, 35\X342, 35\X441, 35\X442

Внимание:

Еднофазовия страничен контакт стандартно се инсталира на дясната страна Съществува възможност за поръчка на на комплекти със страничен контакт да се инсталира от лявата страна. В този случай трябва да се допише буквата "L" например **ZI33\X111L**

Технически данни

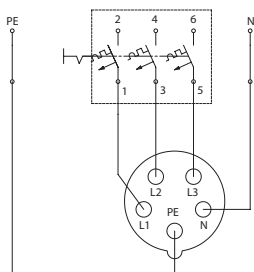
Номинално изолационно напрежение U_i	500V
Номинален постоянен ток I_u	max 32 A
Номинална честота	50-60 Hz
Номинално напрежение работно U_e	230/400V
Номинално импулсно поносимо напрежение U_{imp}	6 kV
Сечение на свързващите проводници	2,5...6 mm ²
Степен на защита	IP44; IP65/IP67
Клас на сигурност	II
Маса	0,8...1,2 kg
Вид на уплътнителя	M25x1,5 (16 A) M32x1,5 (32 A)

Описание на продукта

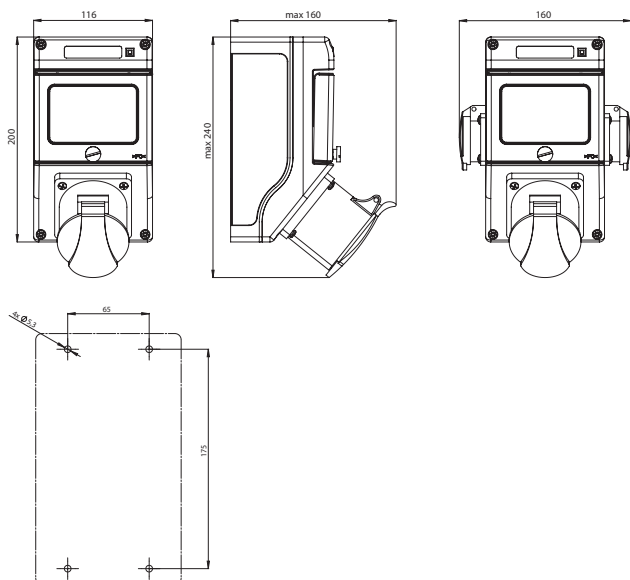
Инсталационните комплекти се характеризират с модерен ергономичен дизайн. Всеки комплект е оборудван с главен контакт 16 или 32A (в зависимост от изпълнението) и също така 1 или 2 странични контакти (1-фазови) намиращи се на комплекта, което улеснява включването на кабелите към комплекта. Инсталационния комплект отговаря на степен на защита IP 44 или IP65/IP67 (без страничните контакти). Подаването на напрежение към контактите се осъществява посредством терминални клеми. Инсталационните комплекти ZI отговарят на стандартните норми: PN-EN 60439-3, PN-EN 60439-1.

Новите приемни комплекти отговарят на изискванията на Директива RoHS 2002/95/WE което означава че не съдържат вещества опасни за околната среда посочени в тази директива.

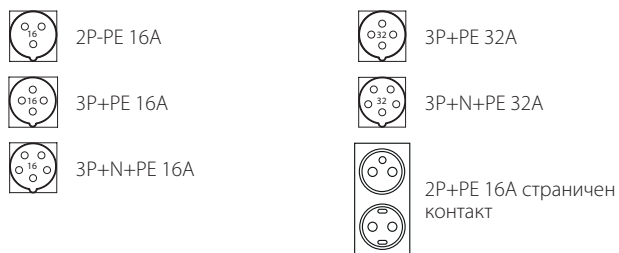
Схема



Размери



Елементи на комплектите



Разположение контактите



Изпълнения

