

## Инсталационен комплект ZI3 с максимално токова защита



IP44

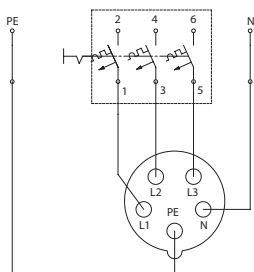
IP67

### Описание на продукта

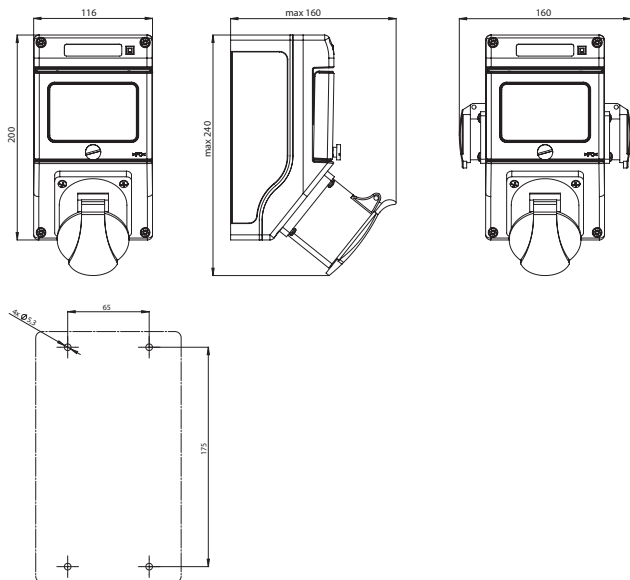
Инсталационните комплекти се характеризират с модерен ергономичен диза н. Всеки комплект е оборудван с главен контакт 16 или 32А (в зависимост от изпълнението) и също така 1 или 2 странични контакти (1-фазови) намиращи се на комплекта, което улеснява включването на кабелите към комплекта. Приемния комплект отговаря на степен на защита IP 44 или IP65/IP67 (без страничните контакти). Подаването на напрежение към контактите се осъществява посредством автоматичен прекъсвач. Инсталационните комплекти ZI отговарят на стандартните норми: PN-EN 60439-3, PN-EN 60439-1.

Новите приемни комплекти отговарят на изискванията на Директива RoHS 2002/95/WE което означава че не съдържат вещества опасни за околната среда посочени в тази директива.

### Схема



### Размери



### Структура на обозначаването за поръчка

ZI

Номер на изпълнение на комплекта

32\R111, 36\R111, 32\R211, 36\R211  
 32\R571, 36\R571, 33\R111, 33\R211  
 33\R581, 34\R111, 34\R211, 34\R511  
 32\R341, 36\R341, 32\R441, 36\R441  
 35\R341, 35\R342, 35\R441, 35\R442

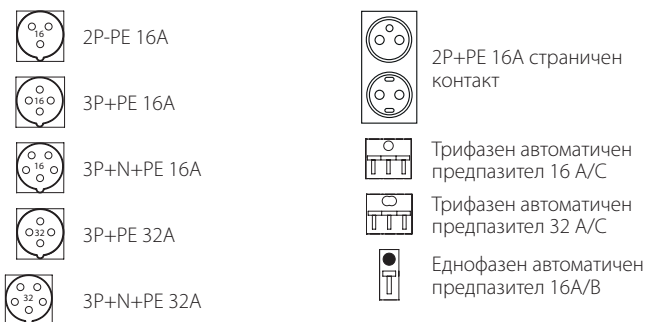
Внимание:

Еднофазовия страничен контакт стандартно се инсталира на дясната страна. Съществува възможност за поръчка на на комплекти със страничен контакт да се инсталира от лявата страна. В този случай трябва да се допише буквата "L" например **ZI33R111L**

### Технически данни

Номинално изолационно напрежение $U_i$	500V
Номинален постоянен ток $I_u$	max 32 A
Номинална честота	50-60 Hz
Номинално напрежение работно $U_e$	230/400V
Номинално импулсно поносимо напрежение $U_{imp}$	6 kV
Сечение на свързващите проводници	2,5...6 mm <sup>2</sup>
Степен на защита	IP44; IP65/IP67
Клас на сигурност	II
Маса	0,8...1,2 kg
Вид на уплътнителя	M25x1,5 (16 A) M32x1,5 (32 A)

## Елементи на комплектите



## Разположение контактите



## Изпълнения

