

## Комплект тип GB01



### Структура на обозначаването за поръчка

**GB01\**

--	--

| Степен на защита

**1** IP44

**2** IP67

| Номер на изпълнение на комплекта

**R51, R11, R21, R34**

**R44**

### Описание на продукта

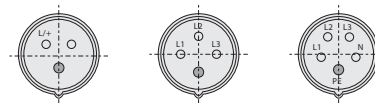
Комплектите тип GB са предназначени за промишлени инсталации. Величини на тока: 16 и 32 А. Степен на защита: IP44, IP67. Механична блокировка: прекъсвачът не може да се включи без щекер, щекерът не може да се извади, когато е в положение "включен". Възможност за заключване. Голямо монтажно пространство. Корпусът е изработен от устойчива на удари смес и ABS.

GB01 - по голям корпус, възможни преходни връзки - 30 mm разстояние между монтажната плоча и корпуса.

Комплектите GB отговарят на стандартните норми: PN-EN 60439-3, PN-EN 60439-1.

### Разположение контактите

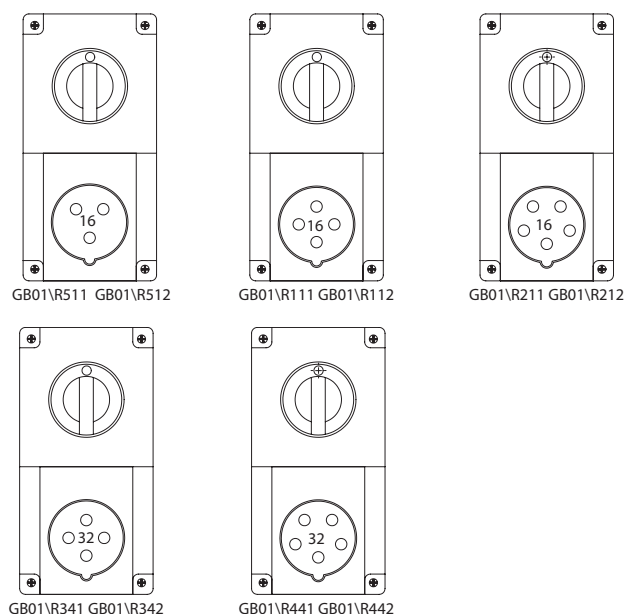
<b>2P+PE</b> 16A 230V	<b>3P+PE</b> 16A 400V 32A 400V	<b>3P+N+PE</b> 16A 230/400V 32A 230/400V
--------------------------	--------------------------------------	--



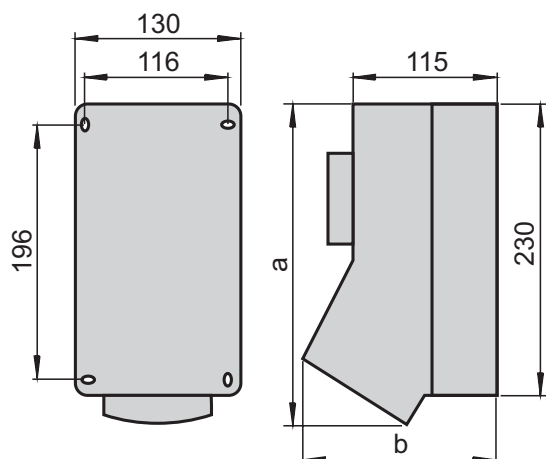
### Елементи на комплектите

	2P+PE 16A		3P+PE 32A
	3P+PE 16A		3P+N+PE 32A
	3P+N+PE 16A		

### Изпълнения



### Размери



Изпълнение	IP44		IP67	
	a	b	a	b
R51	248	146	248	146
R11	249	146	249	146
R21	250	146	250	146
R34	253	150	253	150
R44	254	157	254	157