

Kasety suwnicowe



® Spamel®

www.spamel.com.pl

Kasety suwnicowe

Zastosowanie

Kasety sterownicze suwnicowe typu PKS są przeznaczone do sterowania i operowania suwnicami, żurawiami i podnośnikami. Zapewniają łatwą i bezawaryjną pracę urządzenia w różnych warunkach atmosferycznych.

Budowa

Kasety produkowane przez naszą firmę w zależności od zastosowania są wyposażone w następujące rodzaje przycisków:

- przyciski jednostopniowe dla jednej prędkości sterowania jednym przyciskiem
- przyciski dwustopniowe dla dwóch prędkości sterowania jednym przyciskiem
- przyciski sterownicze bezpieczeństwa (dłoniowe odryglowane przez obrót)
- przyciski sterownicze pokrętne kluczem.

Kasety wykonane są z tworzywa o dużej uduwności, twardości oraz odporności na zarysowania.

Kasety posiadają mechaniczną blokadę uniemożliwiającą załączenie przycisków w przeciwnych kierunkach

Stopień ochrony kaset suwnicowych IP65

W kasetach suwnicowych istnieje możliwość zamontowania dowolnego napędu przycisku SP22.

Wszystkie kasety sterownicze wykonane są zgodnie z normami i dyrektywami:

PN EN 60204-32; PN EN 60947-1; PN EN 60947-5-1; PN EN 60947-5-5;

2006/42/WE -Dyrektywa maszynowa; 2006/95 WE -Dyrektywa niskonapięciowa

Istnieje możliwość złożenia kasety z dowolną konfiguracją na indywidualne zamówienie klienta.



PKS-3



PKS-6



PKS-8

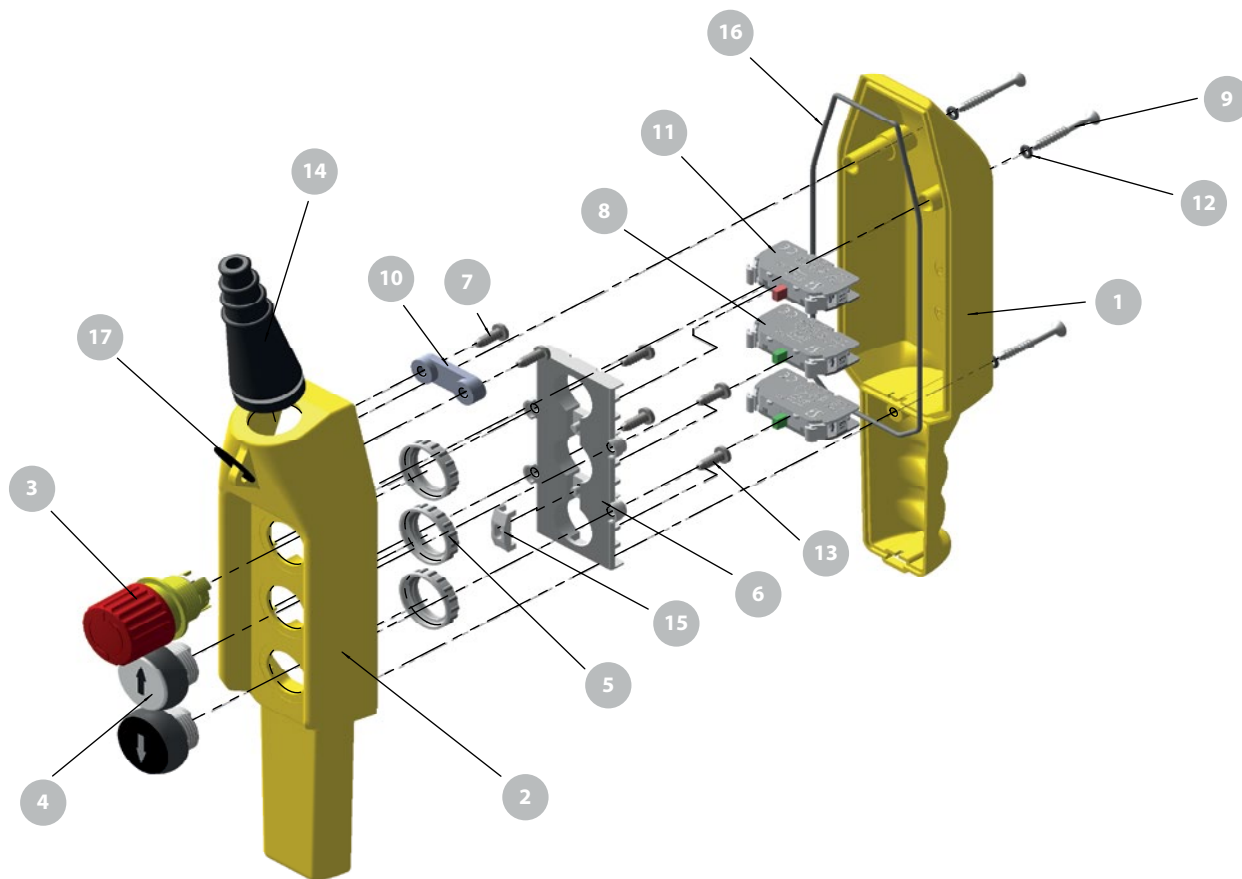
Kasety suwnicowe

Dane techniczne

Napięcie znamionowe izolacji U_i	500 V
Prąd znamionowy ciągły $I_u=I_{th}$	10 A
Prąd znamionowy łączeniowy I_e w kat.AC-15	2,5 A (230 V) 1,6 A (400/500 V)
Prąd znamionowy łączeniowy I_e w kat.DC-13	4 A (24 V) 1 A (110 V) 0,25 A (220 V)
Zabezpieczenie zwarciove torów łącznika	10 A (wkładka bezpiecznikowa szybka) 1 kA (spodziewany prąd zwarciovy dla $U_e=500$ V)
Trwałość mechaniczna	0,3 mln (cykli przestawieniowych)
Trwałość łączeniowa	0,2 mln (przy znamionowych napięciach i prądach łączeniowych) 1,0 mln (cykli łączeniowych) - do 80 VA (łączenie elektromagnesów prądu przemiennego) - do 10 W (łączenie elektromagnesów prądu stałego)
Częstość łączy	do 3600 h-1
Temperatura otoczenia	-40 ... +70°C (pracy) -40 ... +70°C (przechowywania)
Odporność na wibrację (wg PN-EN 60068-2-6)	2...13, 2...100 Hz (częstotliwość) ± 1 mm (amplituda) ± 0,7 g (przyspieszenie)
Odporność na udary (wg PN-EN 60068-2-27)	15 g (przyspieszenie szczytowe) 11 ms (czas trwania impulsu)
Odporność na wilgotne gorąco cykliczne (PN-EN 60068-2-30)	55°C (temperatura otoczenia) 95% (wilgotność względna)
Odporność na mgłę solną cykliczną (wg PN-EN 60068-2-52)	ostrość próby 1
Stopień ochrony kasety	IP65
Przekrój przewodów przyłączyowych	2× 1...2,5 mm ² (jednodrutowych) 2× 0,75...1,5 mm ² (linek)
Położenie pracy	dowolne
Oznaczenie zacisków	PN-EN 50013
Zgodność z normą	PN EN 60204-32 PN EN 60947-1 PN-EN 60947-5-1 PN-EN 60947-5-5 2006/42/WE -Dyrektywa maszynowa 2006/95 WE -Dyrektywa niskonapięciowa

Kasety suwnicowe PKS-3

Kasety suwnicowe PKS-3



Nazwa elementu	Oznaczenie katalogowe
1. Podstawa	PKS3-6602\P01
2. Pokrywa	PKS3-6601\P01
3. Napęd B	SP22-1414\R01
4. Napęd kompaktowy suw. (w zależności od wykonania)	PKS-1401 \ _
5. Nakrętka	ST22-6608\P02
6. Korpus pośredni 3-otworowy	PKS-6606\P01
7. Wkręt do tworzyw	3,5x22
8. Łącznik z torem zwiernym (ilości wg wykonania)	SP22-10-...

Nazwa elementu	Oznaczenie katalogowe
9. Wkręt do tworzyw	3x36
10. Zacisk kabla	55-016-89
11. Łącznik z torem rozwiernym	SP22-01-...
12. Oring	2,9x1,8
13. Wkręt do tworzyw 4,6x13	WM-2702\P02
14. Dławnica stopniowa	PKS-7602\P01
15. Blokada	PKS-6601\P01
16. Sznur silikonowy	ø 2,2mm
17. Kółko	ø 24mm

Kasety suwnicowe PKS-3

Kaseta suwnicowa PKS-3\W01



Opis produktu

1 Przycisk bezpieczeństwa
1 przycisk z 1 stykiem NO
1 przycisk z 1 stykiem NO

Masa

340 g

Elementy składowe

Napędy przycisków

Napęd B SP22-1414\R01	Str. 145
Napęd kompaktowy suwnicowy PKS-1401	Str. 145

Łączniki

Łączniki przycisków SP22 standardowe	Str. 143
--------------------------------------	----------

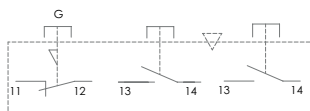
Dławnice

Dławnica PKS-7602\PO1	Str. 144
-----------------------	----------

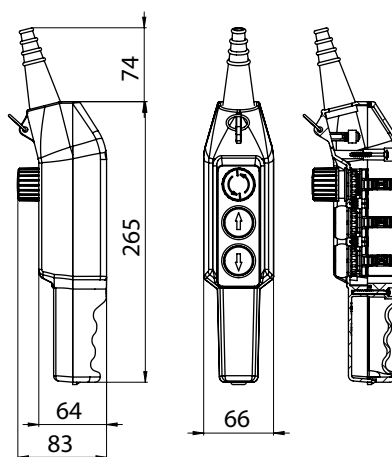
Budowa symbolu zamówieniowego

PKS-3\W01

Schemat



Wymiary



Kaseta suwnicowa PKS-3\W02



Opis produktu

1 Przycisk bezpieczeństwa
1 przycisk z 2 stykami NO
1 przycisk z 2 stykami NO

Masa

360 g

Elementy składowe

Napędy przycisków

Napęd B SP22-1414\R01	Str. 145
Napęd kompaktowy suwnicowy PKS-1401	Str. 145

Łączniki

Łączniki przycisków SP22 standardowe	Str. 143
--------------------------------------	----------

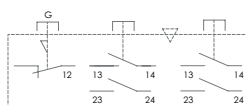
Dławnice

Dławnica PKS-7602\PO1	Str. 144
-----------------------	----------

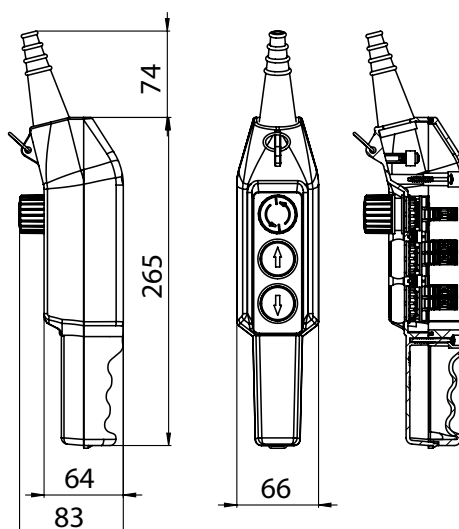
Budowa symbolu zamówieniowego

PKS-3\W02

Schemat



Wymiary



Kasety suwnicowe PKS-3

Kaseta suwnicowa PKS-3\W03



Opis produktu

- 1 Przycisk bezpieczeństwa
- 1 przycisk z 3 stykami NO
- 1 przycisk z 3 stykami NO

Masa

380 g

Elementy składowe

Napędy przycisków

Napęd B SP22-1414\R01	Str. 145
Napęd kompaktowy suwnicowy PKS-1401	Str. 145

Łączniki

Łączniki przycisków SP22 standardowe	Str. 143
--------------------------------------	----------

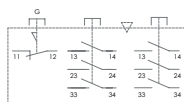
Dławnice

Dławnica PKS-7602\PO1	Str. 144
-----------------------	----------

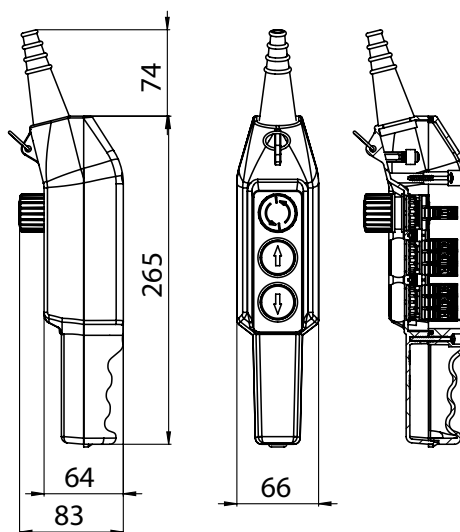
Budowa symbolu zamówieniowego

PKS-3\W03

Schemat



Wymiary



Kaseta suwnicowa PKS-3\W04



Opis produktu

- 1 Przycisk bezpieczeństwa
- 1 przycisk z 1 stykiem NO+NO/2
- 1 przycisk z 1 stykiem NO+NO/2

Masa

360 g

Elementy składowe

Napędy przycisków

Napęd B SP22-1414\R01	Str. 145
Napęd kompaktowy suwnicowy PKS-1401	Str. 145

Łączniki

Łączniki przycisków SP22 dwustopniowe	Str. 144
---------------------------------------	----------

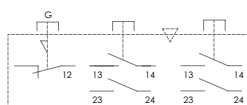
Dławnice

Dławnica PKS-7602\PO1	Str. 144
-----------------------	----------

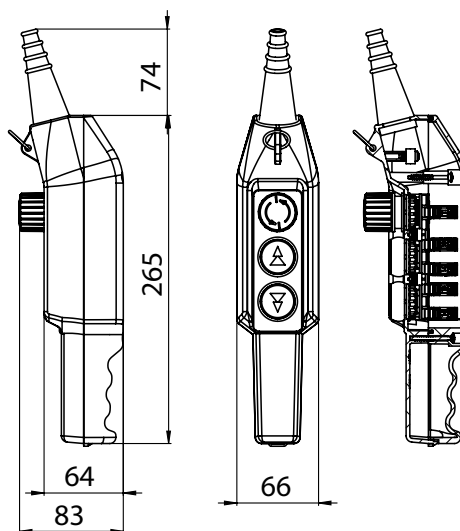
Budowa symbolu zamówieniowego

PKS-3\W04

Schemat



Wymiary



Kasety suwnicowe PKS-3

Kaseta suwnicowa PKS-3\W05



Opis produktu

- 1 Przycisk z kluczykiem SP22-SAV-10
- 1 przycisk z 1 stykiem NO
- 1 przycisk z 1 stykiem NO

Masa

340 g

Elementy składowe

Napędy przycisków

Napęd kompaktowy suwnicowy PKS-1401	Str. 145
Napęd pokrętny kluczem dwupołożeniowy S	Str. 62

Łączniki

Łączniki przycisków SP22 standardowe	Str. 143
--------------------------------------	----------

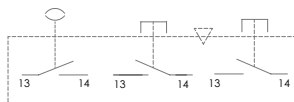
Dławnice

Dławnica PKS-7602\P01	Str. 144
-----------------------	----------

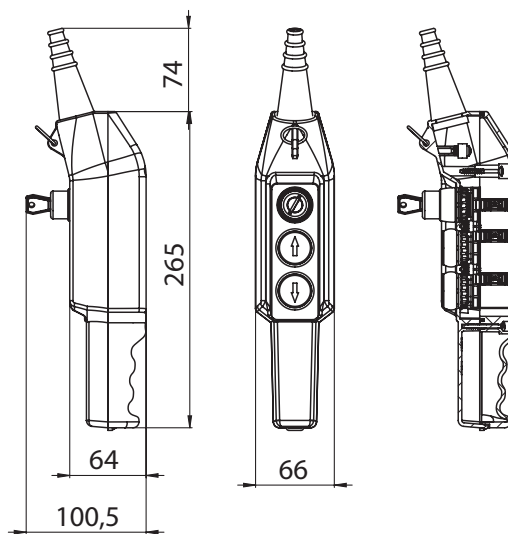
Budowa symbolu zamówieniowego

PKS-3\W05

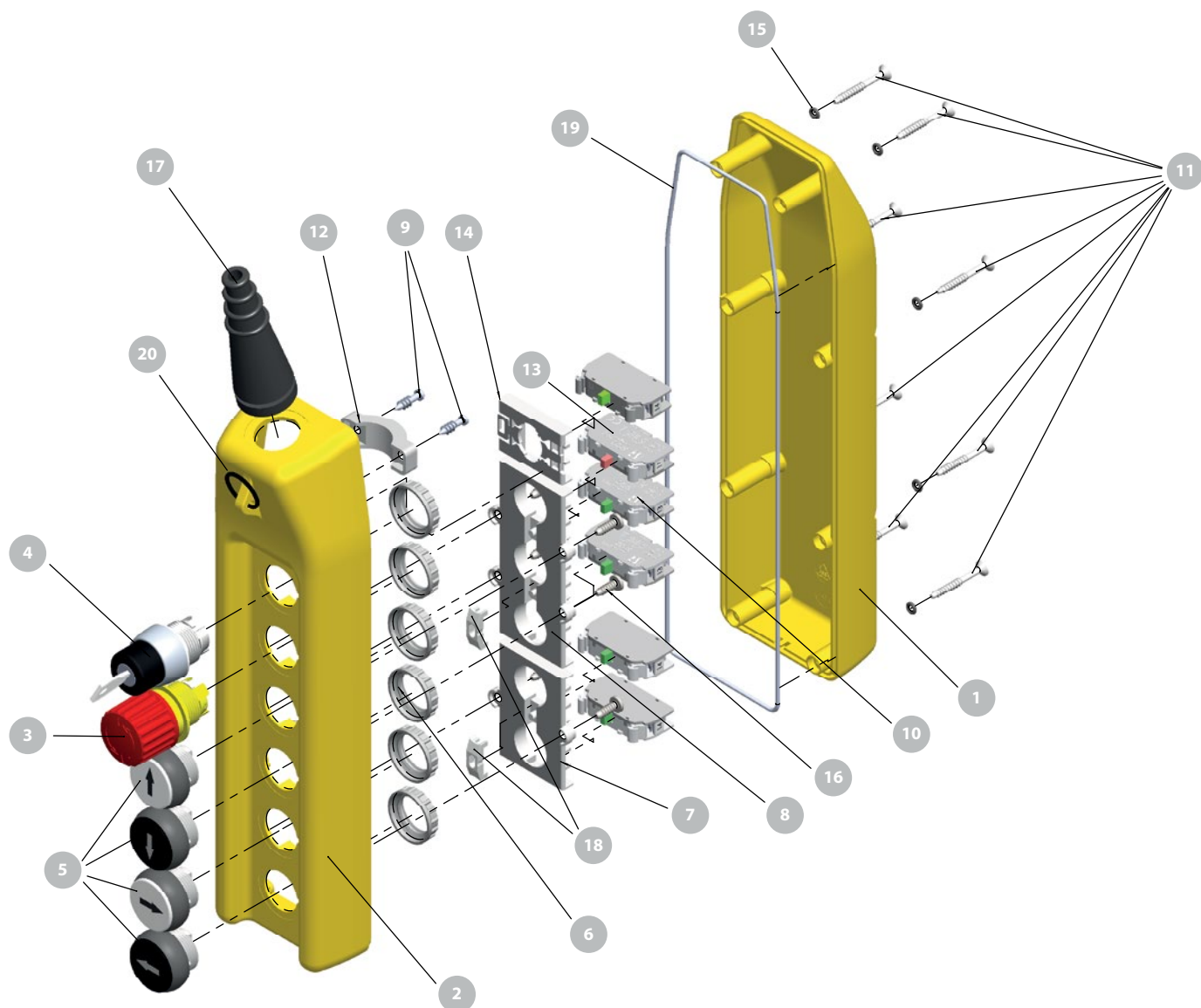
Schemat



Wymiary



Kasety suwnicowe PKS-6



Nazwa elementu	Oznaczenie katalogowe
1. Podstawa	PKS6-6602\PO1
2. Pokrywa	PKS6-6601\PO1
3. Napęd B	SP22-1414\R01
4. Napęd S	SP22-SAV
5. Napęd kompaktowy suw. (w zależności od wykonania)	PKS-1401 \ _
6. Nakrętka	ST22-6608\PO2
7. Korpus pośredni 2-otworowy	PKS-6605\PO1
8. Korpus pośredni 3-otworowy	PKS-6606\PO1
9. Wkręt do tworzyw	3,5x22
10. Łącznik z torem zwiernym (ilości wg wykonania)	SP22-10-...

Nazwa elementu	Oznaczenie katalogowe
11. Wkręt do tworzyw	3x45
12. Zacisk kabla	6701-00/20
13. Łącznik z torem rozwiernym	SP22-01-...
14. Korpus pośredni	SP22-6625\PO1
15. Oring	2,9x1,8
16. Wkręt do tworzyw 4,6x13	WM-2702\PO2
17. Dławnica stopniowa	PKS-7602\PO1
18. Blokada	PKS-6601\PO1
19. Sznur silikonowy	ø 2,2mm
20. Kółko	ø 24mm

Kasety suwnicowe PKS-6

Kaseta suwnicowa PKS-6\W01



Opis produktu

1 Przycisk bezpieczeństwa
4 Przyciski z 1 stykiem NO

Masa

570 g

Elementy składowe

Napędy przycisków

Napęd B SP22-1414\R01 Str. 145

Napęd kompaktowy suwnicowy PKS-1401 Str. 145

Łączniki

Łączniki przycisków SP22 standardowe Str. 143

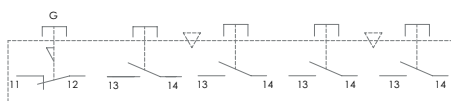
Dławnice

Dławnica PKS-7602\PO1 Str. 144

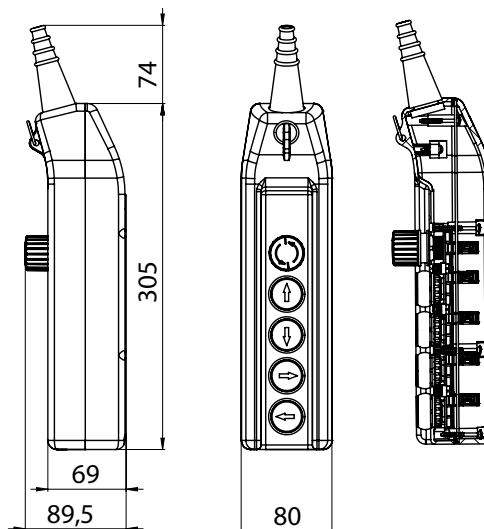
Budowa symbolu zamówieniowego

PKS-6\W01

Schemat



Wymiary



Kaseta suwnicowa PKS-6\W02



Opis produktu

1 Przycisk bezpieczeństwa
4 Przyciski z stykami NO+NO/2

Masa

610 g

Elementy składowe

Napędy przycisków

Napęd B SP22-1414\R01 Str. 145

Napęd kompaktowy suwnicowy PKS-1401 Str. 145

Łączniki

Łączniki przycisków SP22 dwustopniowe Str. 144

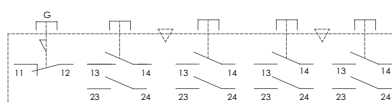
Dławnice

Dławnica PKS-7602\PO1 Str. 144

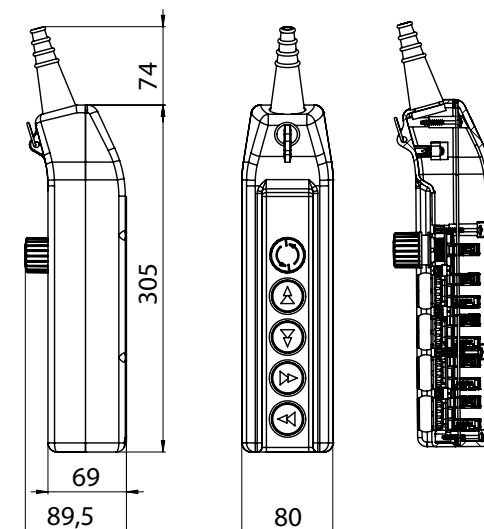
Budowa symbolu zamówieniowego

PKS-6\W02

Schemat



Wymiary



Kasety suwnicowe PKS-6

Kaseta suwnicowa PKS-6\W03



Opis produktu

- 1 Przycisk z kluczykiem SP22-SAV-10
- 1 Przycisk bezpieczeństwa
- 4 Przyciski z stykami NO+NO/2

Masa

660 g

Elementy składowe

Napędy przycisków

Napęd B SP22-1414\R01	Str. 145
Napęd kompaktowy suwnicowy PKS-1401	Str. 145
Napęd pokrętny kluczem dwupołożeniowy S	Str. 62

Łączniki

Łączniki przycisków SP22 dwustopniowe	Str. 144
---------------------------------------	----------

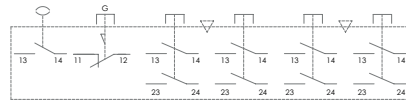
Dławnice

Dławnica PKS-7602\PO1	Str. 144
-----------------------	----------

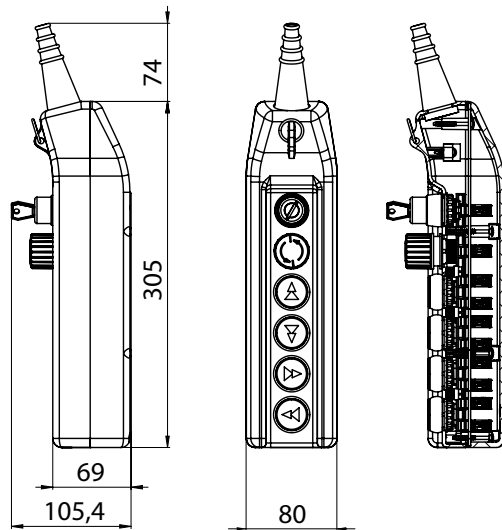
Budowa symbolu zamówieniowego

PKS-6\W03

Schemat



Wymiary



Kaseta suwnicowa PKS-6\W04



Opis produktu

- 1 Przycisk z kluczykiem SP22-SAV-10
- 1 Przycisk bezpieczeństwa
- 2 Przyciski z stykami NO+NO/2
- 2 Przyciski z 1 stykiem NO

Masa

640 g

Elementy składowe

Napędy przycisków

Napęd B SP22-1414\R01	Str. 145
Napęd kompaktowy suwnicowy PKS-1401	Str. 145
Napęd pokrętny kluczem dwupołożeniowy S	Str. 62

Łączniki

Łączniki przycisków SP22 standardowe	Str. 143
Łączniki przycisków SP22 dwustopniowe	Str. 144

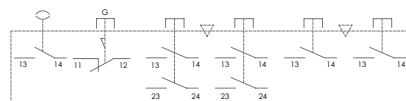
Dławnice

Dławnica PKS-7602\PO1	Str. 144
-----------------------	----------

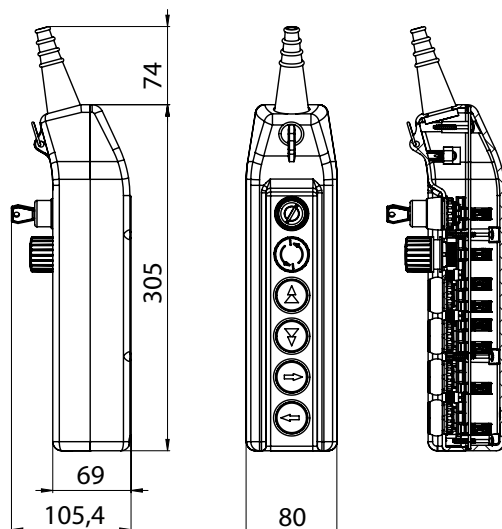
Budowa symbolu zamówieniowego

PKS-6\W04

Schemat

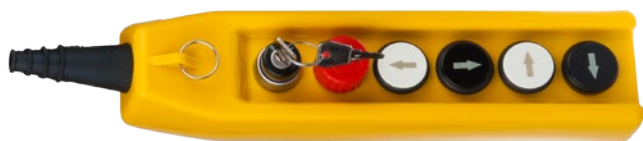


Wymiary



Kasety suwnicowe PKS-6

Kaseta suwnicowa PKS-6\W05



Opis produktu

- 1 Przycisk z kluczykiem SP22-SAV-10
- 1 Przycisk bezpieczeństwa
- 4 Przyciski z 1 stykiem NO

Masa

620 g

Elementy składowe

Napędy przycisków

Napęd B SP22-1414\R01	Str. 145
Napęd kompaktowy suwnicowy PKS-1401	Str. 145
Napęd pokrętny kluczem dwupołożeniowy S	Str. 62

Łączniki

Łączniki przycisków SP22 standardowe	Str. 143
--------------------------------------	----------

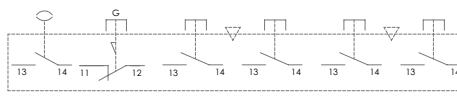
Dławnice

Dławnica PKS-7602\PO1	Str. 144
-----------------------	----------

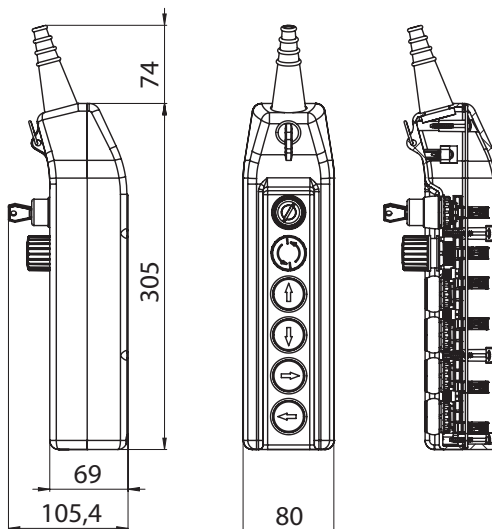
Budowa symbolu zamówieniowego

PKS-6\W05

Schemat



Wymiary



Kaseta suwnicowa PKS-6\W06



Opis produktu

- 1 Przycisk bezpieczeństwa
- 2 Przyciski z stykami NO+NO/2
- 2 Przyciski z stykami NO

Masa

590 g

Elementy składowe

Napędy przycisków

Napęd B SP22-1414\R01	Str. 145
Napęd kompaktowy suwnicowy PKS-1401	Str. 145

Łączniki

Łączniki przycisków SP22 standardowe	Str. 143
Łączniki przycisków SP22 dwustopniowe	Str. 144

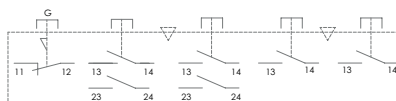
Dławnice

Dławnica PKS-7602\PO1	Str. 144
-----------------------	----------

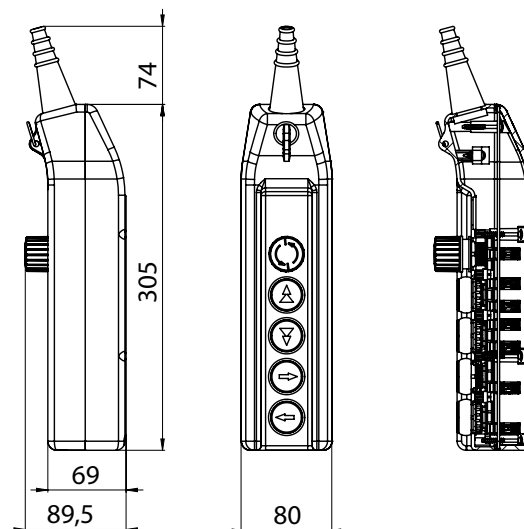
Budowa symbolu zamówieniowego

PKS-6\W06

Schemat



Wymiary



Kasety suwnicowe PKS-6

Kaseta suwnicowa PKS-6\W07



Opis produktu

- 1 Przycisk bezpieczeństwa
- 1 Przycisk START z stykiem 1NO
- 4 Przyciski z stykami NO+NO/2

Masa

630 g

Elementy składowe

Napędy przycisków

Napęd B SP22-1414\R01 Str. 145

Napęd kompaktowy suwnicowy PKS-1401 Str. 145

Łączniki

Łączniki przycisków SP22 dwustopniowe Str. 144

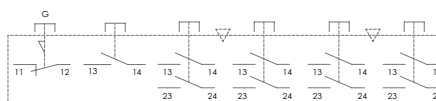
Dławnice

Dławnica PKS-7602\P01 Str. 144

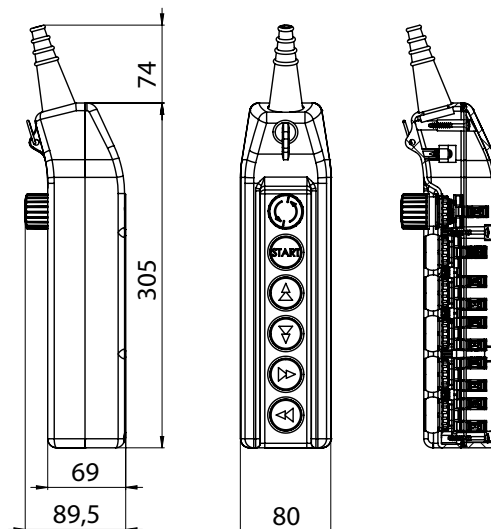
Budowa symbolu zamówieniowego

PKS-6\W07

Schemat



Wymiary



Kaseta suwnicowa PKS-6\W08



Opis produktu

- 1 Przycisk bezpieczeństwa
- 1 Przycisk START z stykiem 1NO
- 2 Przyciski z stykami NO+NO/2
- 2 Przyciski z stykami NO

Masa

620 g

Elementy składowe

Napędy przycisków

Napęd B SP22-1414\R01 Str. 145

Napęd kompaktowy suwnicowy PKS-1401 Str. 145

Łączniki

Łączniki przycisków SP22 standardowe Str. 143

Łączniki przycisków SP22 dwustopniowe Str. 144

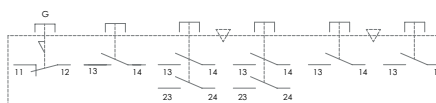
Dławnice

Dławnica PKS-7602\P01 Str. 144

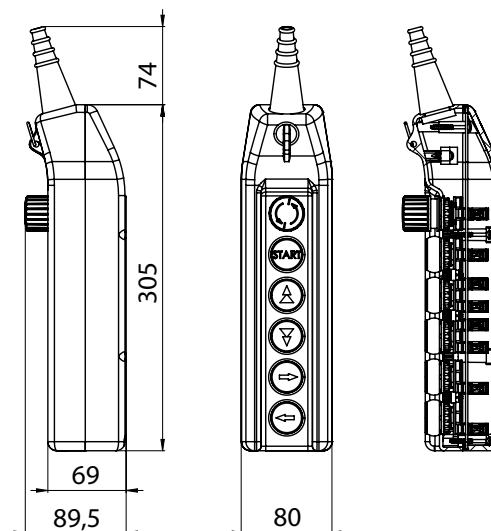
Budowa symbolu zamówieniowego

PKS-6\W08

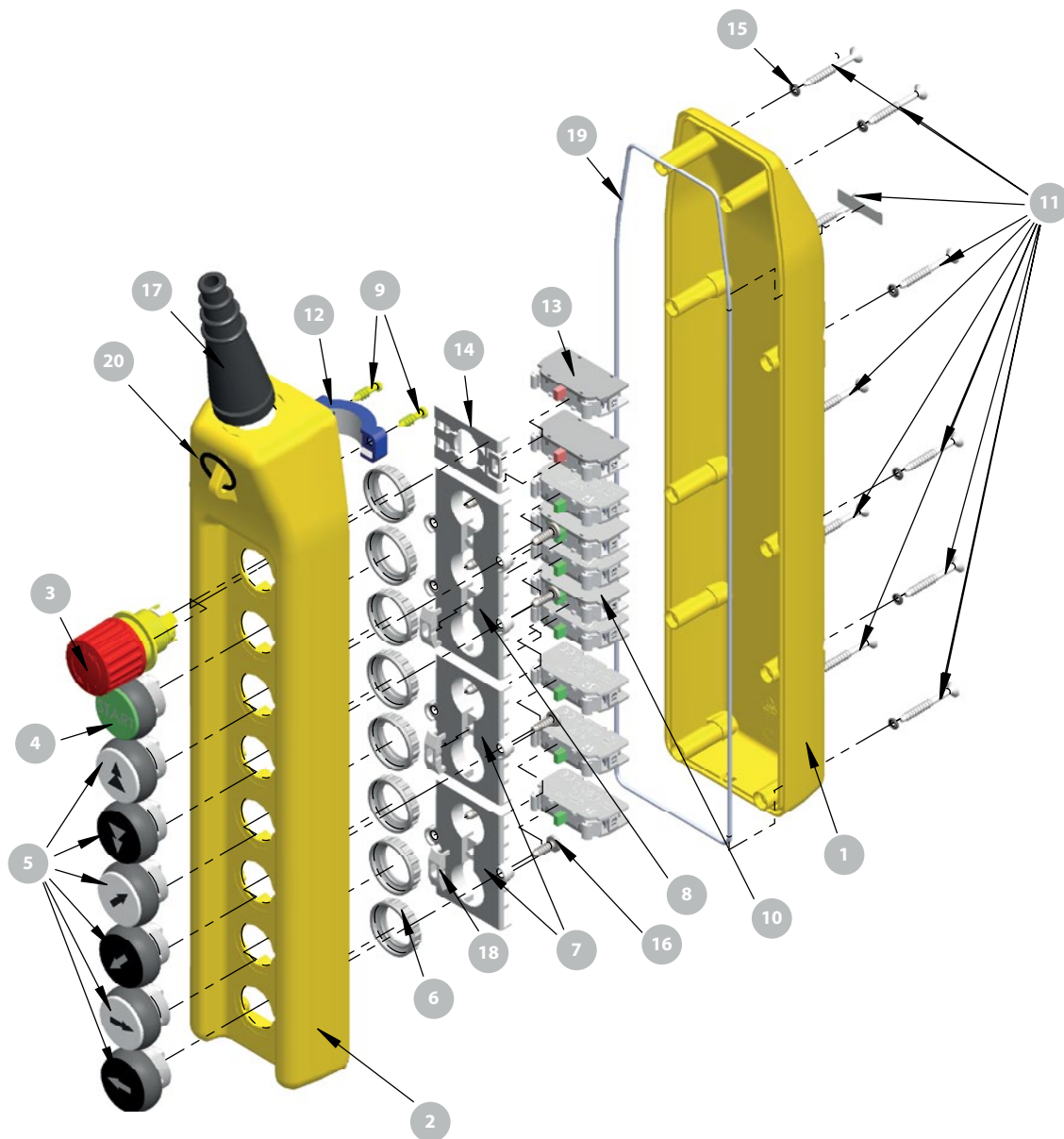
Schemat



Wymiary



Kasety suwnicowe PKS-8



Nazwa elementu	Oznaczenie katalogowe
1. Podstawa	PKS8-6601\P01
2. Pokrywa	PKS8-6602\P01
3. Napęd B	SP22-1414\R01
4. Napęd START (w zależności od wykonania)	PKS-1401\R17
5. Napęd kompaktowy suw. (w zależności od wykonania)	PKS-1401 \ _
6. Nakrętka	ST22-6608\P02
7. Korpus pośredni 2-otworowy	PKS-6605\P01
8. Korpus pośredni 3-otworowy	PKS-6606\P01
9. Wkręt do tworzyw	3,5x22
10. Łącznik z torem zwiernym (ilości wg wykonania)	SP22-10-...

Nazwa elementu	Oznaczenie katalogowe
11. Wkręt do tworzyw	10x45
12. Zacisk kabla	6701-00/20
13. Łącznik z torem rozwiernym	SP22-01-...
14. Korpus pośredni	SP22-6625\P01
15. Oring	2,9x1,8
16. Wkręt do tworzyw 4,6x13	WM-2702\P02
17. Dławnica stopniowa	PKS-7602\P01
18. Blokada	PKS-6601\P01
19. Sznur silikonowy	ø 2,2mm
20. Kółko	ø 24mm

Kasety suwnicowe PKS-8

Kaseta suwnicowa PKS-8\W01



Opis produktu

1 Przycisk bezpieczeństwa
6 przycisków z 1 stykiem NO

Masa

720 g

Elementy składowe

Napędy przycisków

Napęd B SP22-1414\R01 Str. 145

Napęd kompaktowy suwnicowy PKS-1401 Str. 145

Łączniki

Łączniki przycisków SP22 standardowe Str. 143

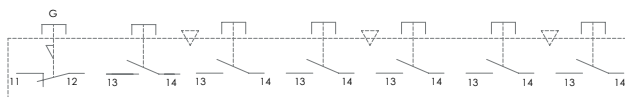
Dławnice

Dławnica PKS-7602\PO1 Str. 144

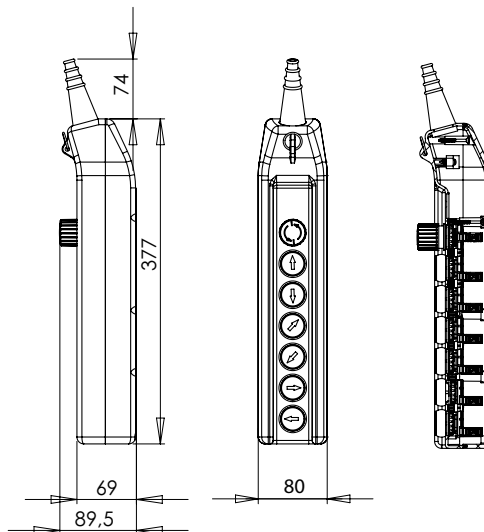
Budowa symbolu zamówieniowego

PKS-8\W01

Schemat



Wymiary



Kaseta suwnicowa PKS-8\W02



Opis produktu

1 Przycisk bezpieczeństwa
6 przycisków z 1 stykiem NO+NO/2

Masa

780 g

Elementy składowe

Napędy przycisków

Napęd B SP22-1414\R01 Str. 145

Napęd kompaktowy suwnicowy PKS-1401 Str. 145

Łączniki

Łączniki przycisków SP22 dwustopniowe Str. 144

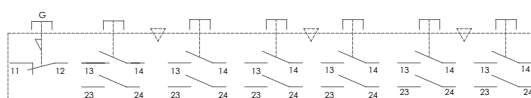
Dławnice

Dławnica PKS-7602\PO1 Str. 144

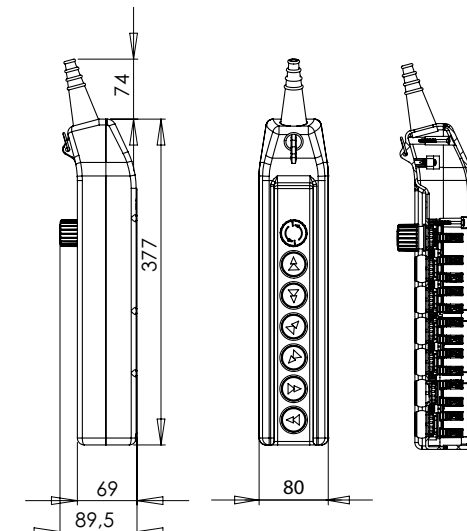
Budowa symbolu zamówieniowego

PKS-8\W02

Schemat



Wymiary



Kasety suwnicowe PKS-8

Kaseta suwnicowa PKS-8\W03



Opis produktu

- 1 Przycisk z kluczykiem SAV-10
- 1 Przycisk bezpieczeństwa
- 6 Przycisków z stykami NO+NO/2

Masa

830 g

Elementy składowe

Napędy przycisków

Napęd B SP22-1414\R01 Str. 145

Napęd kompaktowy suwnicowy PKS-1401 Str. 145

Napęd pokrętny kluczem dwupołożeniowy S Str. 62

Łączniki

Łączniki przycisków SP22 dwustopniowe Str. 144

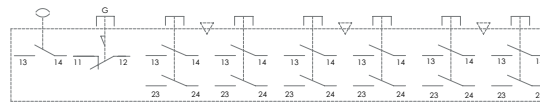
Dławnice

Dławnica PKS-7602\PO1 Str. 144

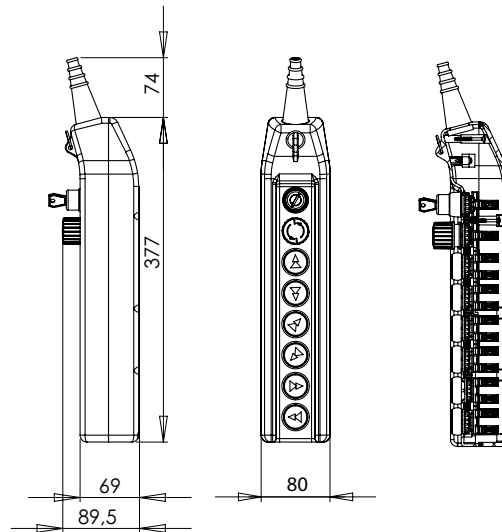
Budowa symbolu zamówieniowego

PKS-8\W03

Schemat



Wymiary



Kaseta suwnicowa PKS-8\W04



Opis produktu

- 1 Przycisk z kluczykiem SP22-SAV-10
- 1 Przycisk bezpieczeństwa
- 2 Przyciski z stykami NO+NO/2
- 4 Przyciski z stykami NO

Masa

790 g

Elementy składowe

Napędy przycisków

Napęd B SP22-1414\R01 Str. 145

Napęd kompaktowy suwnicowy PKS-1401 Str. 145

Napęd pokrętny kluczem dwupołożeniowy S Str. 62

Łączniki

Łączniki przycisków SP22 standardowe Str. 143

Łączniki przycisków SP22 dwustopniowe Str. 144

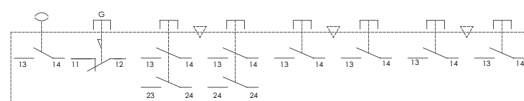
Dławnice

Dławnica PKS-7602\PO1 Str. 144

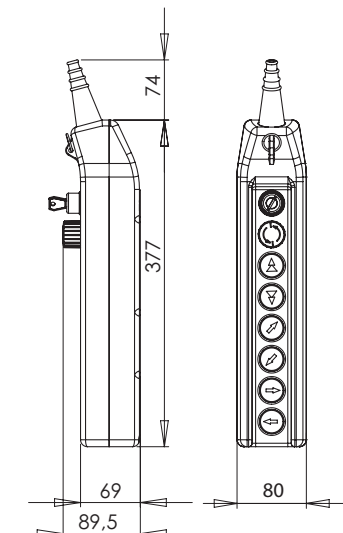
Budowa symbolu zamówieniowego

PKS-8\W04

Schemat



Wymiary



Kasety suwnicowe PKS-8

Kaseta suwnicowa PKS-8\W05



Opis produktu

- 1 Przycisk z kluczykiem SP22-SAV-10
- 1 Przycisk bezpieczeństwa
- 4 Przyciski z stykami NO+NO/2
- 2 Przyciski z stykami NO

Masa

810 g

Elementy składowe

Napędy przycisków

Napęd B SP22-1414\R01	Str. 145
Napęd kompaktowy suwnicowy PKS-1401	Str. 145
Napęd pokrętny kluczem dwupołożeniowy S	Str. 62

Łączniki

Łączniki przycisków SP22 standardowe	Str. 143
Łączniki przycisków SP22 dwustopniowe	Str. 144

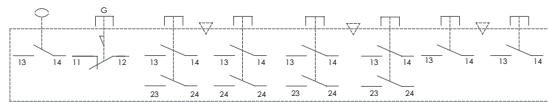
Dławnice

Dławnica PKS-7602\PO1	Str. 144
-----------------------	----------

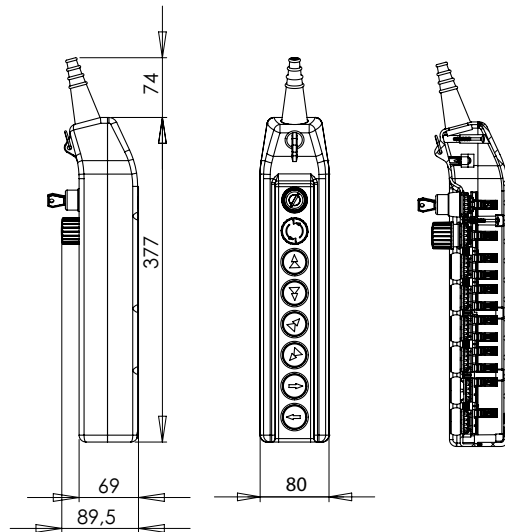
Budowa symbolu zamówieniowego

PKS-8\W05

Schemat



Wymiary



Kaseta suwnicowa PKS-8\W06



Opis produktu

- 1 Przycisk bezpieczeństwa
- 2 Przyciski z stykami NO+NO/2
- 4 Przyciski z stykami NO

Masa

740 g

Elementy składowe

Napędy przycisków

Napęd B SP22-1414\R01	Str. 145
Napęd kompaktowy suwnicowy PKS-1401	Str. 145

Łączniki

Łączniki przycisków SP22 standardowe	Str. 143
Łączniki przycisków SP22 dwustopniowe	Str. 144

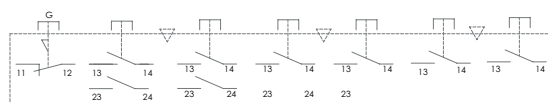
Dławnice

Dławnica PKS-7602\PO1	Str. 144
-----------------------	----------

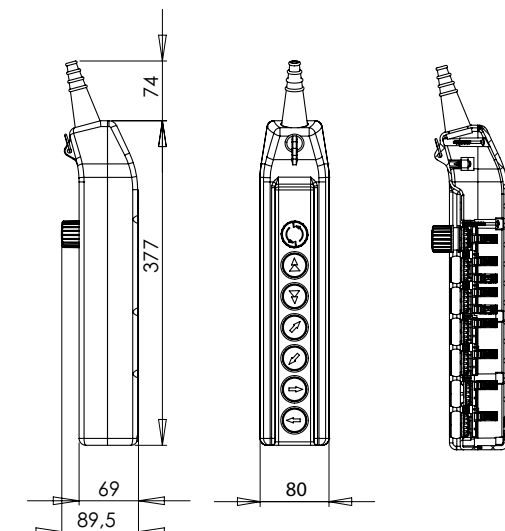
Budowa symbolu zamówieniowego

PKS-8\W06

Schemat



Wymiary



Kasety suwnicowe PKS-8

Kaseta suwnicowa PKS-8\W07



Opis produktu

- 1 Przycisk bezpieczeństwa
- 4 Przyciski z stykami NO+NO/2
- 2 Przyciski z stykami NO

Masa

760 g

Elementy składowe

Napędy przycisków

Napęd B SP22-1414\R01 Str. 145

Napęd kompaktowy suwnicowy PKS-1401 Str. 145

Łączniki

Łączniki przycisków SP22 standardowe Str. 143

Łączniki przycisków SP22 dwustopniowe Str. 144

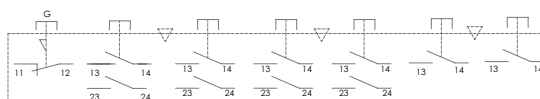
Dławnice

Dławnica PKS-7602\PO1 Str. 144

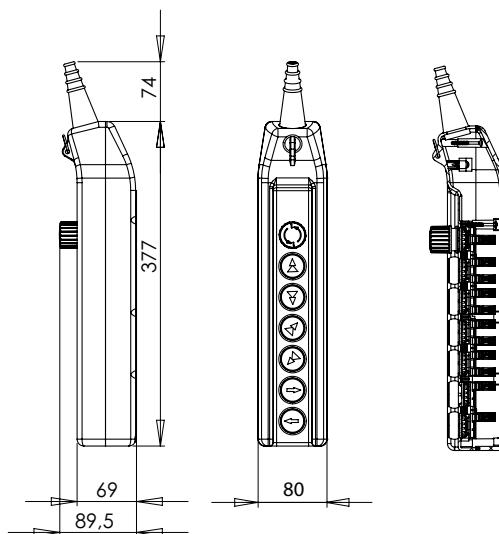
Budowa symbolu zamówieniowego

PKS-8\W07

Schemat



Wymiary



Kaseta suwnicowa PKS-8\W08



Opis produktu

- 1 Przycisk bezpieczeństwa
- 1 Przycisk START z stykiem NO
- 6 Przycisków z stykami NO+NO/2

Masa

800 g

Elementy składowe

Napędy przycisków

Napęd B SP22-1414\R01 Str. 145

Napęd kompaktowy suwnicowy PKS-1401 Str. 145

Łączniki

Łączniki przycisków SP22 dwustopniowe Str. 144

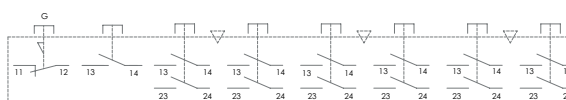
Dławnice

Dławnica PKS-7602\PO1 Str. 144

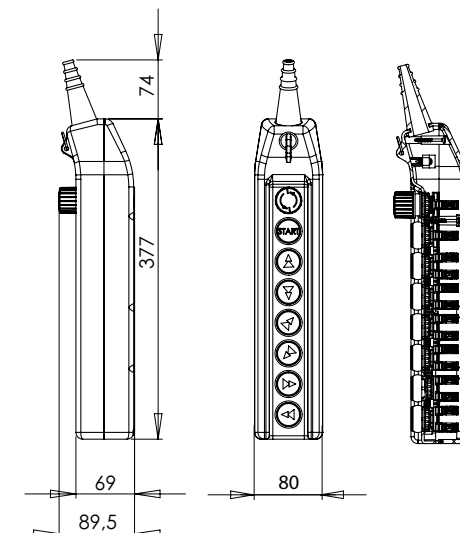
Budowa symbolu zamówieniowego

PKS-8\W08

Schemat



Wymiary



Kasety suwnicowe PKS-8

Kaseta suwnicowa PKS-8\W09



Opis produktu

- 1 Przycisk bezpieczeństwa
- 1 Przycisk START z stykiem NO
- 2 Przyciski z stykami NO+NO/2
- 4 Przyciski z stykami NO

Masa

760 g

Elementy składowe

Napędy przycisków

Napęd B SP22-1414\R01	Str. 145
Napęd kompaktowy suwnicowy PKS-1401	Str. 145

Łączniki

Łączniki przycisków SP22 standardowe	Str. 143
Łączniki przycisków SP22 dwustopniowe	Str. 144

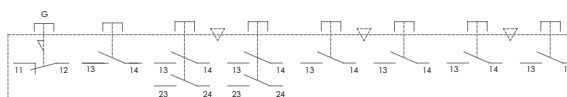
Dławnice

Dławnica PKS-7602\PO1	Str. 144
-----------------------	----------

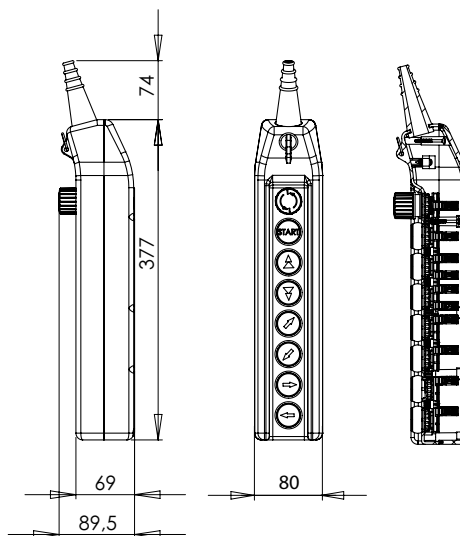
Budowa symbolu zamówieniowego

PKS-8\W09

Schemat



Wymiary



Kaseta suwnicowa PKS-8\W10



Opis produktu

- 1 Przycisk bezpieczeństwa
- 1 Przycisk START z stykiem NO
- 4 Przyciski z stykami NO+NO/2
- 2 Przyciski z stykami NO

Masa

780 g

Elementy składowe

Napędy przycisków

Napęd B SP22-1414\R01	Str. 145
Napęd kompaktowy suwnicowy PKS-1401	Str. 145

Łączniki

Łączniki przycisków SP22 standardowe	Str. 143
Łączniki przycisków SP22 dwustopniowe	Str. 144

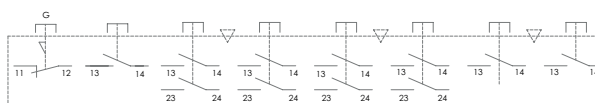
Dławnice

Dławnica PKS-7602\PO1	Str. 144
-----------------------	----------

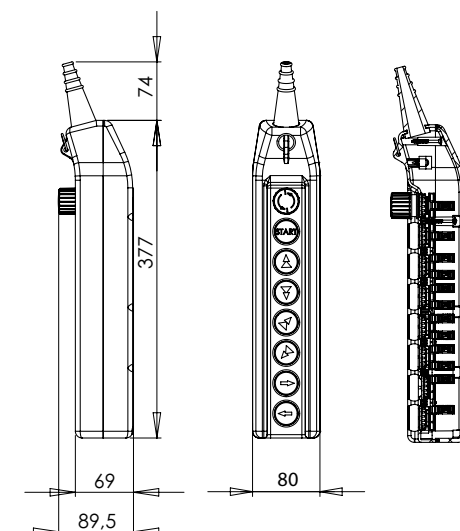
Budowa symbolu zamówieniowego

PKS-8\W10

Schemat



Wymiary



Podzespoły kaset suwnicowych

Łącznik z torem zwiernym (10) kolor zielony NO

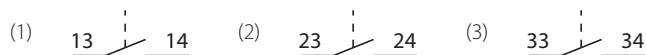


Budowa symbolu zamówieniowego

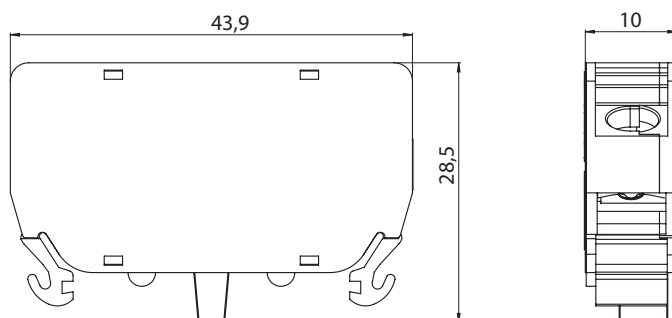
SP22\10-□

- łącznik
- 1 pierwszy łącznik
- 2 drugi łącznik
- 3 trzeci łącznik

Schematy



Wymiary



Dane techniczne

Masa 9 g

Łącznik z torem rozwiernym (01) kolor czerwony NC

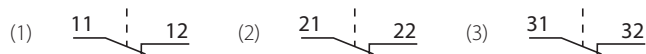


Budowa symbolu zamówieniowego

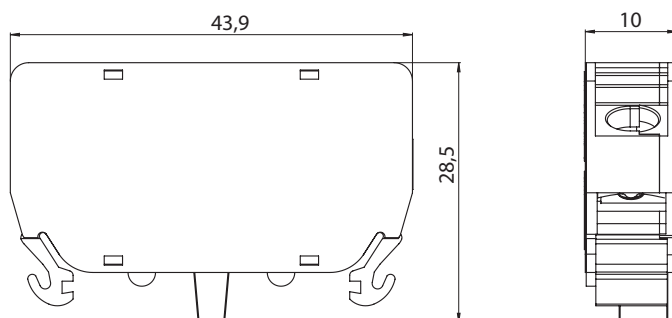
SP22\01-□

- łącznik
- 1 pierwszy łącznik
- 2 drugi łącznik
- 3 trzeci łącznik

Schematy



Wymiary



Dane techniczne

Masa 8,8 g

Maksymalna droga z uwzględnieniem drogi końcowej 6 mm

Minimalna siła potrzebna do osiągnięcia położenia otwarcia skutecznego 11 N

Podzespoły kaset suwnicowych

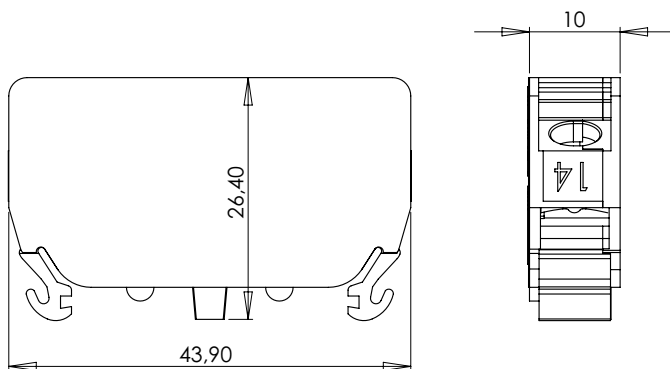
Łącznik z torem zwiernym (10) kolor zielony NO dwustopniowy do kaset suwnicowych



Budowa symbolu zamówieniowego

SP22\10-2/2

Wymiary



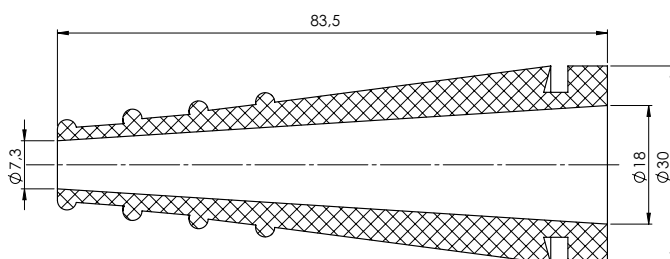
Dławnica **PKS-7602\P01**



Budowa symbolu zamówieniowego

PKS-7602\P01

Wymiary



Podzespoły kaset suwnicowych

Napęd kompaktowy suwnicowy **PKS-1401**



Budowa symbolu zamówieniowego

PKS-1401\

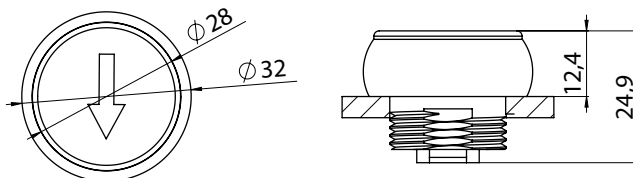
Wzór nadruku

R01, R02, R03, R04, R05
R06, R07, R08, R09, R10
R11, R12, R13, R14, R15
R16, R17, R18

Wykonania



Wymiary



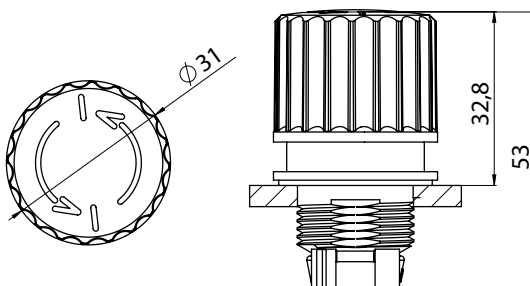
Napęd B **SP22-1414\R01**



Budowa symbolu zamówieniowego

SP22-1414\R01

Wymiary



Wykonania specjalne kaset suwnicowych

Rodzaj toru prądowego **PKS-3**

×	NO	NO/2	NC	Góra kasety
1				○
2				
3				
<hr/>				
1				○
2				
3				
<hr/>				
1				○
2				
3				

Rodzaj toru prądowego **PKS-6**

×	NO	NO/2	NC	Góra kasety
1				○
2				
3				
<hr/>				
1				○
2				
3				
<hr/>				
1				○
2				
3				
<hr/>				
1				○
2				
3				
<hr/>				
1				○
2				
3				

Rodzaj toru prądowego **PKS-8**

×	NO	NO/2	NC	Góra kasety
1				○
2				
3				
<hr/>				
1				○
2				
3				
<hr/>				
1				○
2				
3				
<hr/>				
1				○
2				
3				
<hr/>				
1				○
2				
3				
<hr/>				
1				○
2				
3				
<hr/>				
1				○
2				
3				
<hr/>				
1				○
2				
3				

SP22- ...
SAV, B

PKS-1401- ...
R01, R02, R03,
R04, R05, R06,
R07, R08, R09,
R10, R11, R12,
R13, R14, R15,
R16, R17, R18

R18 STOP
(czerwony)

Zaznaczyć **X** w odpowiednim okienku rodzaj toru prądowego

Wpisać symbol przycisku np. B, SAV, R01 lub inny.

Przykład zamówienia

Rodzaj toru prądowego **PKS-8**

×	NO	NO/2	NC	Góra kasety
1	X			○ SAV
2				
3				
<hr/>				
1			X	○ B
2				
3				
<hr/>				
1	X			○ R03
2		X		
3				
<hr/>				
1	X			○ R04
2		X		
3				
<hr/>				
1	X			○ R07
2		X		
3				
<hr/>				
1	X			○ R08
2		X		
3				
<hr/>				
1	X			○ R09
2				
3				
<hr/>				
1	X			○ R10
2				
3				

UWAGA!

Przycisk SP22-SAV tylko 1 otwór od góry kasety
Przycisk SP22-B tylko 1 lub 2 otwór od góry kasety
Do przycisków: R03, R04, R07, R08, R11, R12, R13, R14, R15, R16 należy zaznaczyć tor NO i NO/2

Rodzaj toru prądowego:

NO	tor zwierny
NO/2	tor zwierny dwustopniowy
NC	tor rozwierny