

# Katalog wyrobów

Łączniki krzywkowe SK63, SK100



„Spamel”<sup>®</sup>



## Informacje ogólne

Nowe łączniki krzywkowe SK63, SK100 będące jednocześnie rozłącznikami izolacyjnymi poszerzają ofertę rodziny łączników SK o kolejne, wyższe zakresy prądowe i są to odpowiednio 63A oraz 100A. Segmentowa budowa tych łączników z podwójnymi krzywkami umożliwia tworzenie dowolnych programów łączy w funkcji położenia pokrętła napędu. Stosując dobraną liczbę zębów zębatego mechanizmu napędu można uzyskać kąty skoku pokrętła co 30° (tylko w SK63), 45° lub 90° co przy 30° daje maksymalnie 12 położenia pokrętła. Oferowane łączniki mogą być instalowane w pomieszczeniach zamkniętych (3 stopień zanieczyszczenia-przeznaczenie przemysłowe)

## Główne cechy

- zgodne z normami PN-EN 60 947-3, IEC 60 947-3;
- zastosowanie zacisków tunelowych oraz izolowanych mostków zewnętrznych sprawia, że łączniki posiadają stopień ochrony IP20

bez względu na realizowany program łączy,

- mechanizmy napędu łączników zapewniające wysoką zdolność ograniczenia powstawania łuku elektrycznego,
- posrebrzane styki oraz wykonanie pozostałych części czynnych z miedzi przyczyniają się do minimalizacji rezystancji przejścia,
- łącznik skręcony za pomocą stalowych sworzni przez całą długość,
- możliwość budowy łącznika składającego się z 7 segmentów (14 par styków),
- kąty przełączenia 30° (tylko w SK63), 45° i 90°,
- małe rozmiary (wysokość segmentu) charakterystyczne dla całej rodziny łączników serii SK;
- elementy metalowe zabezpieczone elektrolityczną powłoką ochronną eliminującą ich utlenianie,
- metalowy wałek napędowy jako standard,
- wszystkie oferowane wykonania zapulpitowe oraz w obudowie osiągają stopień ochrony IP65,
- spełniają wymagania Dyrektywy

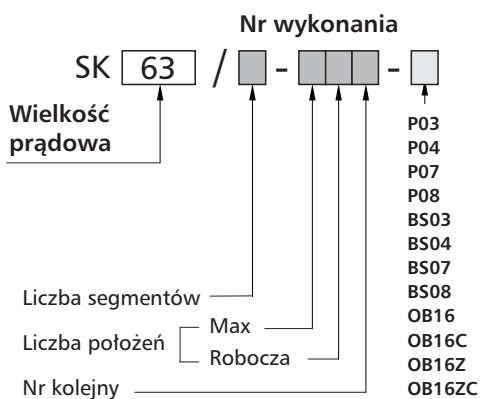
RoHS 2002/95/WE co oznacza, że nie zawierają substancji niebezpiecznych określonych w tej dyrektywie,

- w przypadku wykonania łączników do zabudowy np. w szafie rozdzielni istnieje możliwość zastosowania mechanizmu zabezpieczającego przed otwarciem drzwi w sytuacji gdy manipulator (pokrętło) wskazuje stan załączenia; (dotyczy SK100),
- możliwość realizacji nietypowych programów łączy zgodnie z życzeniem Klienta.

## Zastosowanie

- wyłączniki mocy do wyłączania silników z obciążeniem w AC3, AC23,
- łączenie obciążeń rezystancyjnych i elementów grzejnych;
- przełączniki w transformatorach i zakresów w urządzeniach spawalniczych,
- przełączniki kierunku obrotów silników trójfazowych,
- elementy przełączające, przełączniki rozruchowe (gwiazda-trójkąt), łączniki biegunowe silników wyso-

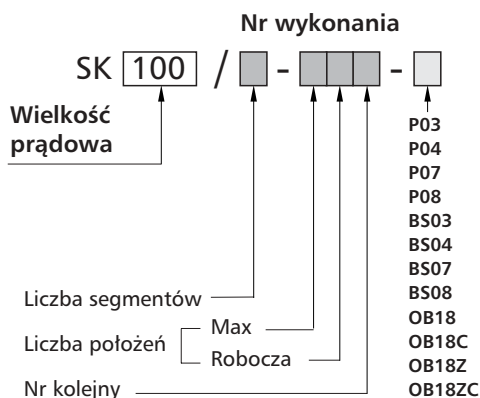
## Sposób oznaczania łączników krzywkowych SK63



## Sposób mocowania

- z tabliczką i pokrętłem czarnym
- z tabliczką żółtą i pokrętłem czerwonym
- z tabliczką i pokrętłem czarnym zamykanym
- z tabliczką żółtą i pokrętłem zamykanym czerwonym
- do bazo-szyny z tabliczką i pokrętłem czarnym
- do bazo-szyny z tabliczką żółtą i pokrętłem czerwonym
- do bazo-szyny z tabliczką i pokrętłem czarnym zamykanym
- do bazo-szyny z tabliczką żółtą i pokrętłem zamykanym czerwonym
- w obudowie OB16 z tabliczką i pokrętłem czarnym
- w obudowie OB16 z tabliczką żółtą i pokrętłem czerwonym
- w obudowie OB16 z tabliczką i pokrętłem zamykanym czarnym
- w obudowie OB16 z tabliczką żółtą i pokrętłem zamykanym czerwonym

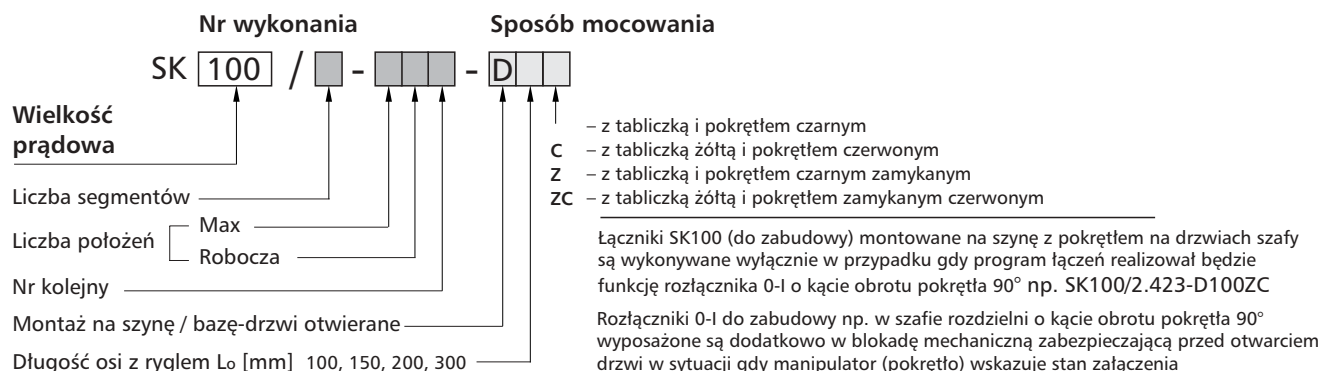
## Sposób oznaczania łączników krzywkowych SK100



## Sposób mocowania

- z tabliczką i pokrętłem czarnym
- z tabliczką żółtą i pokrętłem czerwonym
- z tabliczką i pokrętłem czarnym zamykanym
- z tabliczką żółtą i pokrętłem zamykanym czerwonym
- do bazo-szyny z tabliczką i pokrętłem czarnym
- do bazo-szyny z tabliczką żółtą i pokrętłem czerwonym
- do bazo-szyny z tabliczką i pokrętłem czarnym zamykanym
- do bazo-szyny z tabliczką żółtą i pokrętłem zamykanym czerwonym
- w obudowie OB16 z tabliczką i pokrętłem czarnym
- w obudowie OB16 z tabliczką żółtą i pokrętłem czerwonym
- w obudowie OB16 z tabliczką i pokrętłem zamykanym czarnym
- w obudowie OB16 z tabliczką żółtą i pokrętłem zamykanym czerwonym

## Sposób oznaczania łączników krzywkowych SK100 do zabudowy (montaż na szynę lub do bazy-drzwi otwierane)



### Dane techniczne

TYP		SK63	SK100		
Napięcie znamionowe izolacji U <sub>e</sub>	V	690	690		
Napięcie znamionowe udarowe wytrzymywane U <sub>imp</sub>	kV	6	6		
Prąd znamionowy ciągły I <sub>n</sub>	A	63	100		
Prąd znamionowy łączeniowy I <sub>c</sub>	A	63	100		
Prąd cieplny umowny w powietrzu I <sub>th</sub>	A	63	100		
Prąd cieplny umowny w obudowie I <sub>the</sub>	A	63	100		
Częstotliwość	Hz	50/60	50/60		
Prąd znamionowy łączeniowy I <sub>e</sub> AC-21A/22A	230V	A	63	100	
	400V	A	63	100	
	500V	A	63	100	
	690V	A	63	100	
Moc znamionowa łączeniowa P <sub>e</sub>	AC-23A	230V	KW	15	18
		400V	kW	28	31
		500V	kW	34	38
		690V	kW	46	50
	AC-3	230V	kW	12	18
		400V	kW	18	25
		500V	kW	24	30
		690V	kW	33	38
Prądy znamionowe: - krótkotrwały wytrzymywalny I <sub>cw</sub> (1s)	kA	1,2	1,7		
	- załączalny zwarciovowy I <sub>cm</sub>	kA	1,7	2,5	
Kąt załączania		30°-45°-90°	45°-90°		
Stopień ochrony: - tabliczki EN 60529		IP65	IP65		
	- obudowy OB	IP65	IP65		
	- zacisków	IP20	IP20		
Stopień zanieczyszczenia EN 60947-1		3	3		
Klasa ochronności w obudowie OB		II	II		
Temperatura otoczenia: - pracy	°C	-40..+70	-40..+70		
	- przechowywania	°C	-40..+70	-40..+70	
Śruby w zaciskach		M5	M6		
Moment dokręcania przewodów (dociskających)	Nm	2,0	4,4		
Przekrój przewodów przyłączeniowych sztywnych	mm <sup>2</sup>	6...16	16...35		
Przekrój przewodów przyłączeniowych giętkich	mm <sup>2</sup>	6...16	16...25		
Mocowanie łącznika do pulpitu	mm	□58	□68		



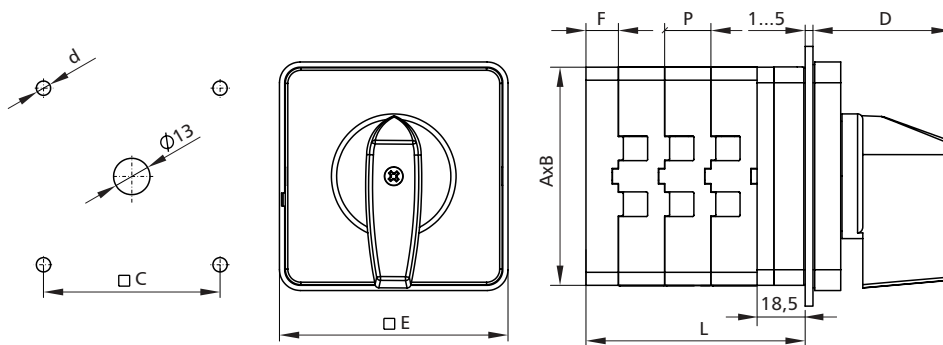
### Parametry środowiskowe łączników krzywkowych SK63 i SK100

Odporność na wibracje wg IEC 60068-2-6:	- zakres częstotliwości	Hz	2...100
	- częstotliwość przejścia	Hz	13,2
	- amplituda przemieszczenia	mm	1
	- amplituda przyspieszenia	g	0,7
Odporność na udary wg IEC 60068-2-27:	- przyspieszenie szczytowe	g	15
	- czas trwania impulsu	ms	11
Odporność na wilgotne gorąco cykliczne wg IEC 60068-2-30:	- temperatura otoczenia	°C	55
	- wilgotność względna	%	95
Odporność na mgłę solną cykliczną wg IEC 60068-2-52			ostrość próby 1

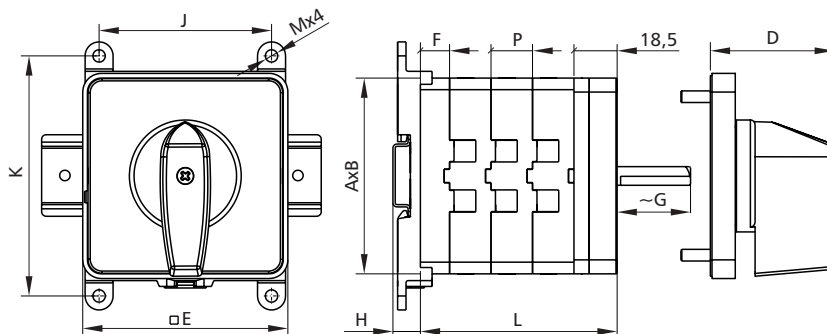
Legenda: 1) dotyczy wykonań bez mostków patrz rysunek a)

## Wymiary. Łącznik SK63, SK100 o liczbie segmentów n

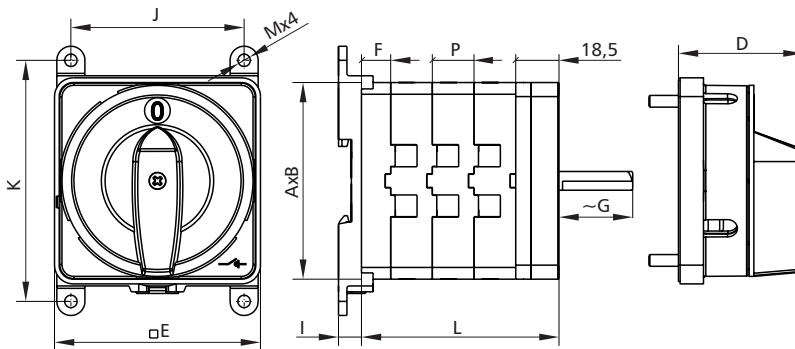
a) zatablicowe, mocowanie do pulpitu (tablicy) - SK ... / ...P, n=1...7



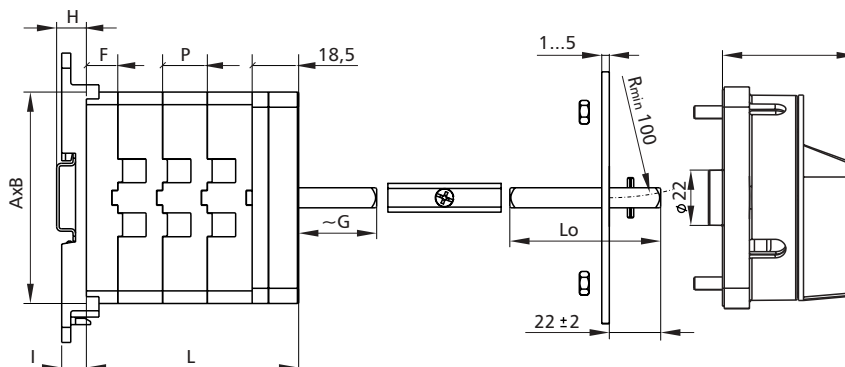
b) mocowanie zatrzaskowo na szynie TS35 - SK ... / ...-BS..., n=1...7



c) mocowanie do bazy podpulpitowej - SK... / ...-BS..., n=1...7



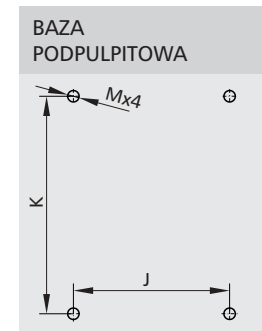
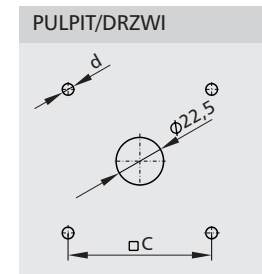
d) mocowanie na szynie TS35 (do zabudowy) - drzwi otwierane - SK100 ... / ...-D..., n=1...7



Wymiary gabarytowe łączników krzywkowych [mm]

Wymiar	SK63	SK100
P	15,5	18
A	70	84
B	68	78
C	58	68
D	44	53
d	4,5	5,5
E	74	88
F	12,5	12,5
G	26	30
H	11,5	12
I	9,5	10
J	60	74
K	88	103
M	5,3	5,3
n liczba segmentów	SK63	SK100
1	46,5	49
2	62	67
3	77	85
4	92	103
5	107	120
6	122,5	138
7	138	156

Rozstaw otworów montażowych



Lo [mm]	Oznaczenie
100	SK100-1901/R01
150	SK100-1901/R02
200	SK100-1901/R03
300	SK100-1901/R04

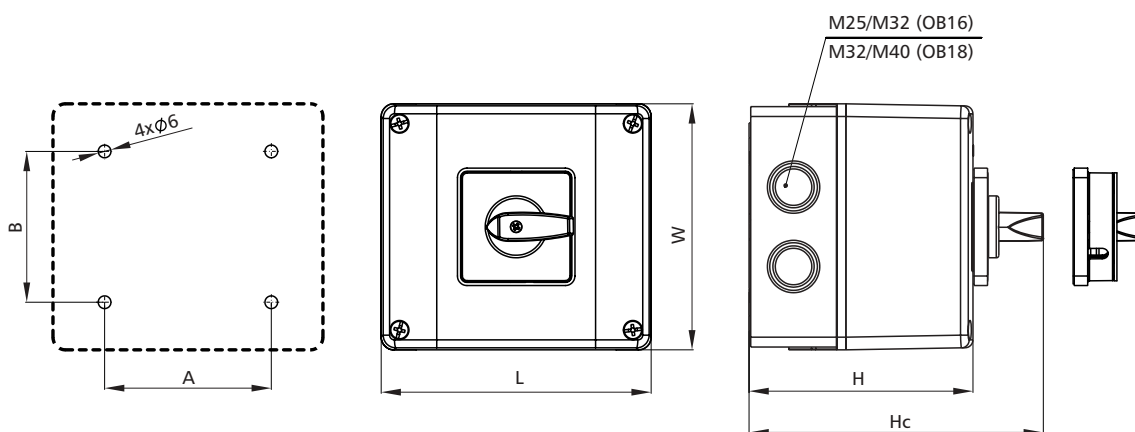
## Obudowy OB16/OB18 (maks 4 segmenty)

Obudowy OB16 oraz OB18 zostały zaprojektowane do ochrony aparatury elektrycznej niskiego napięcia i są dedykowane dla łączników krzywkowych serii SK63 w przypadku obudowy OB16 oraz SK100 w przypadku obudowy OB18. Charakteryzują się one nowym designem nawiązującym kształtem do dotychczasowych obudów tj OB11...OB14. Poza tym części składowe jak pokrywy i podstawy wykonane zostały z termoplastycznego tworzywa ABS w kolorze szarym (RAL 7038) nadającego się do recyklingu.

Gładkie powierzchnie zewnętrzne obudów sprawiają że łatwiejsze jest usunięcie z ich powierzchni wszelkiego rodzaju zabrudzeń przez co i zachowanie estetycznego wyglądu przez cały okres ich użytkowania. Obudowy zostały wyposażone w zaciski umożliwiające podłączenie zarówno przewodu ochronnego PE jak i N, ponadto sprostanie wymaganiom stopnia ochrony IP65 zwiększa ich obszar zastosowania a tym samym i atrakcyjność.

Każdy zestaw obudowy wyposażony jest w komplet

dławnic umożliwiających montaż przewodów zasilających do łącznika krzywkowego SK63 lub SK100. Ich ilość jest uzależniona od realizowanego programu łączy przez łącznik wchodzący w skład zestawu. Podstawy obudów OB16 i OB18 posiadają pocienienia pod dławnice w czterech różnych punktach. W przypadku obudowy OB16 są to dławnice M25/32 natomiast dla OB18 to M32/40.



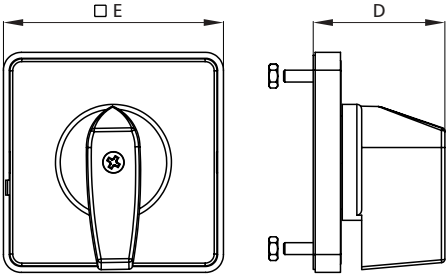
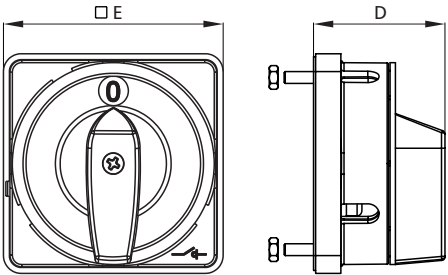
Wymiary gabarytowe obudów OB16/OB18 w [mm]

Typ obudowy	A	B	L	W	H	Hc
OB16	105	95	170	155	141	185
OB18	130	125	200	180	146	200

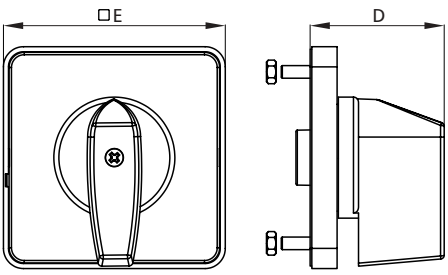
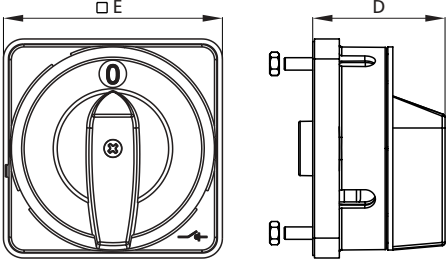
Rozłączniki 0-I (SK100) o kącie obrotu pokrętła 90° montowane w obudowie OB18 wyposażone są dodatkowo w blokadę mechaniczną zabezpieczającą przed zdjęciem pokrywy obudowy w sytuacji gdy manipulator (pokrętło) wskazuje stan załączenia.



### Czoła dla wszystkich wykonań łącznika SK63 o stopniu ochrony IP65

	Kolor	Rozstaw mocowań	Oznaczenie
<b>CZOŁO I</b> 	tabliczka czarna, pokrętło czarne	58x58 (4 wkr. M4x18)	SK63-1406-R01
	tabliczka żółta, pokrętło czerwone		SK63-1406-R02
	tabliczka czarna, pokrętło czarne	58x58 (4 wkr. M4x18+ 4 nakrętki M4)	SK63-1406-R03
	tabliczka żółta, pokrętło czerwone		SK63-1406-R04
<b>CZOŁO III (zamykane na kłódkę)</b> 	tabliczka czarna, pokrętło czarne	58x58 (4 wkr. M4x18)	SK63-1409-R01
	tabliczka żółta, pokrętło czerwone		SK63-1409-R02
	tabliczka czarna, pokrętło czarne	58x58 (4 wkr. M4x18+ 4 nakrętki M4)	SK63-1409-R03
	tabliczka żółta, pokrętło czerwone		SK63-1409-R04

### Czoła dla wszystkich wykonań łączników SK100 o stopniu ochrony IP65

	Kolor	Rozstaw mocowań	Oznaczenie	
<b>CZOŁO I</b> 	tabliczka czarna; pokrętło czarne	68x68 (4 wkr. M5x20)	SK100-1406-R01	
	tabliczka żółta; pokrętło czerwone		SK100-1406-R02	
	Czoło I wyposażone dodatkowo w blokadę mechaniczną			
	tabliczka czarna; pokrętło czarne	68x68 (4 wkr. M5x20+ 4 nakrętki M5)	SK100-1408-R03	
tabliczka żółta; pokrętło czerwone	SK100-1408-R04			
<b>CZOŁO III (zamykane na kłódkę)</b> 	tabliczka czarna; pokrętło czarne	68x68 (4 wkr. M5x20)	SK100-1409-R01	
	tabliczka żółta; pokrętło czerwone		SK100-1409-R02	
	Czoło III wyposażone dodatkowo w blokadę mechaniczną			
	tabliczka czarna; pokrętło czarne	68x68 (4 wkr. M5x20+ 4 nakrętki M5)	SK100-1410-R03	
tabliczka żółta; pokrętło czerwone	SK63-1410-R04			





**SPÓŁDZIELNIA INWALIDÓW SPAMEL**  
ul. Wojska Polskiego 3, 56-416 TWARDOGÓRA

tel. **centrala:** (71) 31 58 201  
tel./fax **dział sprzedaży** (71) 31 59 068  
tel./fax **dział marketingu** (71) 31 59 658  
tel./fax **dział eksportu** (71) 31 50 268  
fax (71) 31 58 036

[www.spamel.com.pl](http://www.spamel.com.pl)  
e-mail: [spamel@spamel.com.pl](mailto:spamel@spamel.com.pl)

**Uwaga.** Producent zastrzega sobie prawo do wprowadzania zmian technicznych i handlowych w treści niniejszego katalogu

**ZAKŁAD PRACY CHRONIONEJ**