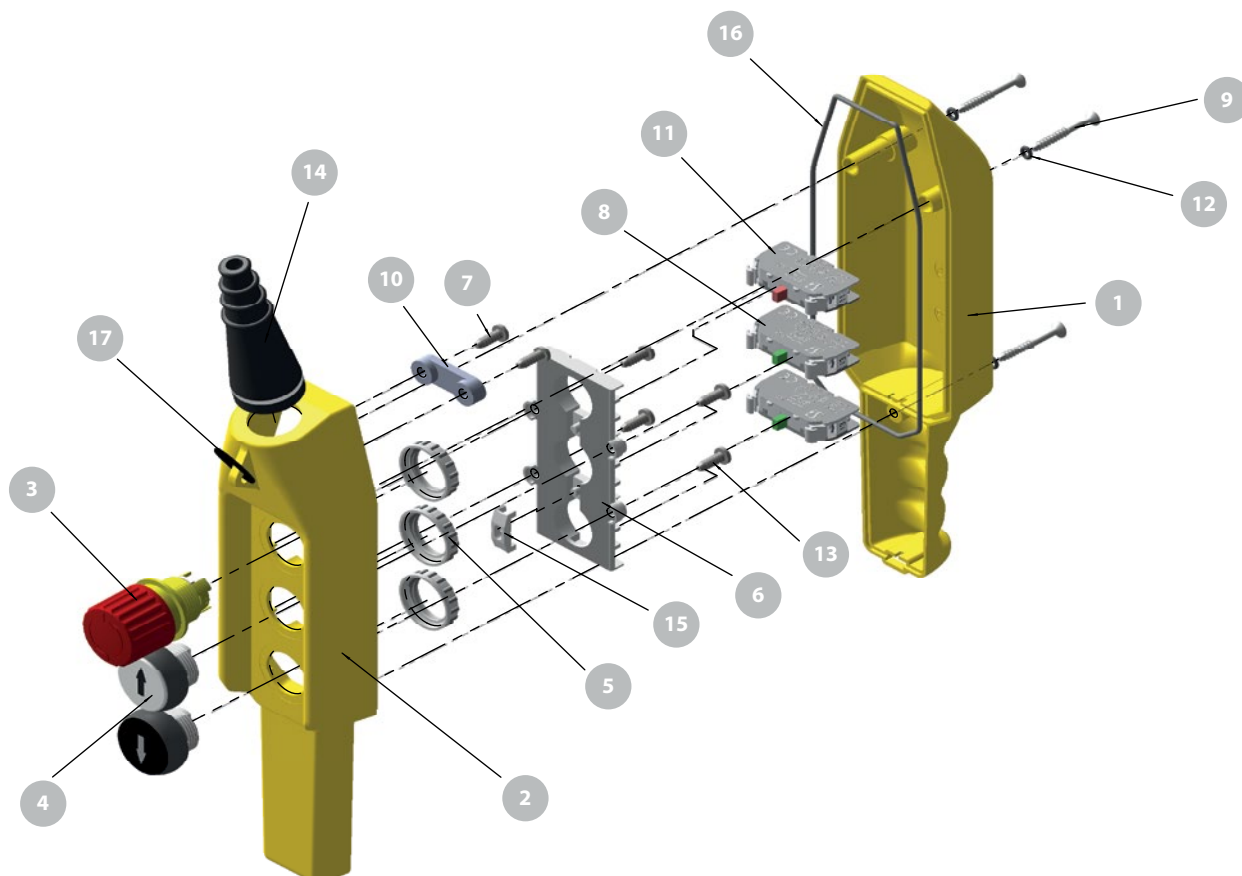


## Kasety suwnicowe PKS-3



Nazwa elementu	Oznaczenie katalogowe
1. Podstawa	PKS3-6602\PO1
2. Pokrywa	PKS3-6601\PO1
3. Napęd B	SP22-1414\RO1
4. Napęd kompaktowy suw. (w zależności od wykonania)	PKS-1401 \ _
5. Nakrętka	ST22-6608\PO2
6. Korpus pośredni 3-otworowy	PKS-6606\PO1
7. Wkręt do tworzyw	3,5x22
8. Łącznik z torem zwiernym (ilości wg wykonania)	SP22-10-...

Nazwa elementu	Oznaczenie katalogowe
9. Wkręt do tworzyw	3x36
10. Zacisk kabla	55-016-89
11. Łącznik z torem rozwiernym	SP22-01-...
12. Oring	2,9x1,8
13. Wkręt do tworzyw 4,6x13	WM-2702\PO2
14. Dławnica stopniowa	PKS-7602\PO1
15. Blokada	PKS-6601\PO1
16. Sznur silikonowy	ø 2,2mm
17. Kółko	ø 24mm