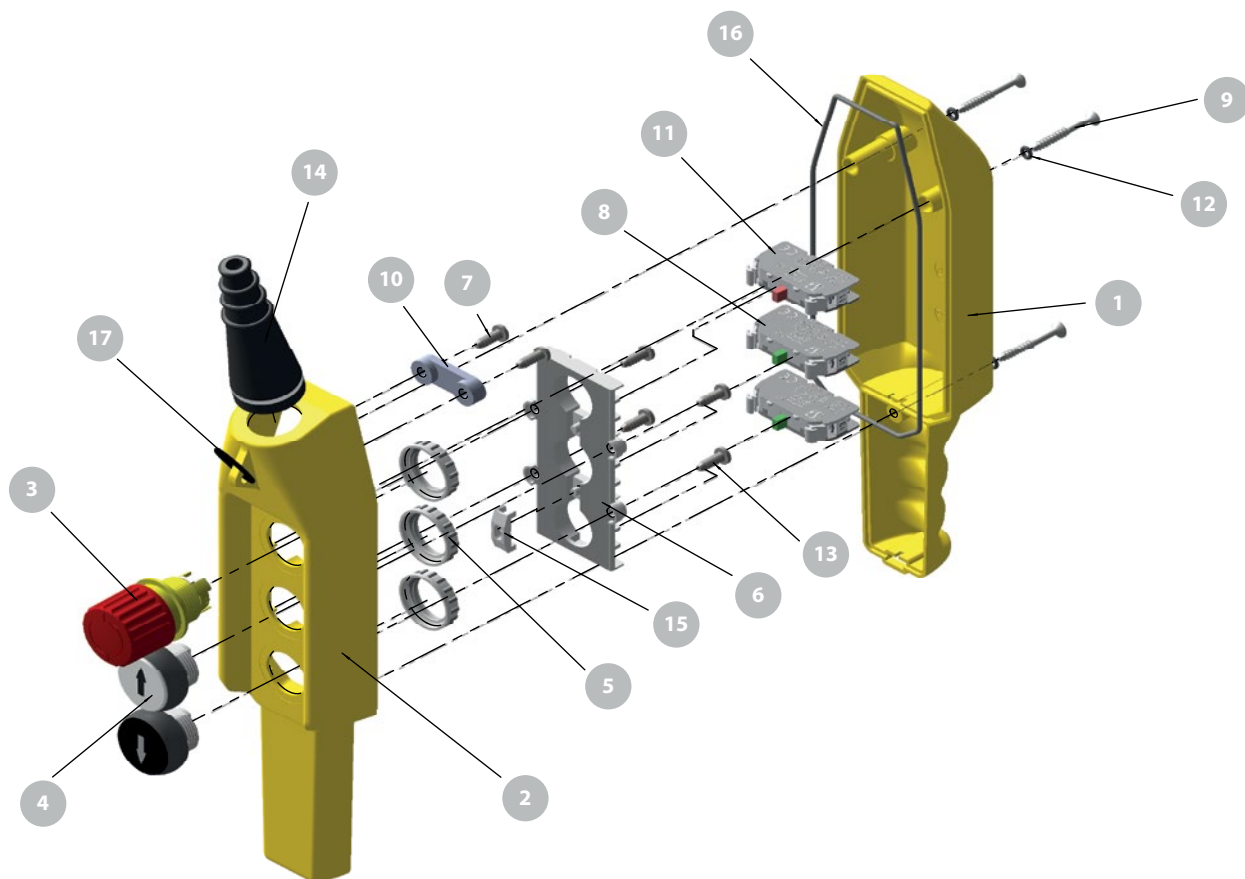


Посты тельферные PKS-3



Название элемента	Обозначение по каталогу
1. Основание	PKS3-6602\Р01
2. Крышка	PKS3-6601\Р01
3. Привод В	SP22-1414\Р01
4. Привод поста тельферного (в зависимости от исполнения)	PKS-1401 \ _
5. Крепежная гайка	ST22-6608\Р02
6. Корпус промежуточный 3-кнопочный	PKS-6606\Р01
7. Шуруп для пластмассы	3,5x22
8. Контакт размыкающий (к-во согласно исполнению)	SP22-10-...

Название элемента	Обозначение по каталогу
9. Шуруп для пластмассы	3x36
10. Держатель кабеля	55-016-89
11. Контакт размыкающий	SP22-01-...
12. Оринг	2,9x1,8
13. Шуруп для пластмассы 4,6x13	WM-2702\Р02
14. Резиновый сальник ступенчатый	PKS-7602\Р01
15. Блокировка	PKS-6601\Р01
16. Силиконовый шнур	ø 2,2мм
17. Кольцо подвеса	ø 24мм