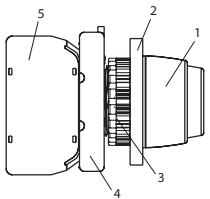


Einsatz

Die Komplett-Steuertaster SP22 dienen zum Ein- bzw. Ausschalten von Strömen bis 2,5 A, Leucht- und Tonsignalisierung in den Steuertafeln von Maschinen und Steuerschränken.

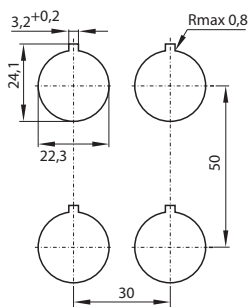
Die Komplett-Steuertaster und Meldeleuchten SP22 haben einen modularen Aufbau. Die Arten der Baugruppen des Tasters sind auf der Abb. A dargestellt. Komplett-Steuertaster bzw. Meldeleuchten SP22 werden als Komplettprodukte oder als Module - Funktionsteile des Steuertasters bzw. der Meldeleuchte angeliefert. Die modulare Bauweise der Taster und Leuchten SP22 ermöglicht die Herstellung von den benötigten Funktionsversionen der Taster und die Einführung von Änderungen in den bestehenden Steuerleitungen. Die Komplett-Steuertaster SP22 sind zum Einbau in die Normöffnungen mit dem Querschnitt von 22,3 mm geeignet, die in den Steuer- und Meldertafeln (Pulten) oder direkt in den Gehäusen von Maschinen und Anlagen ausgeführt sind. Der hohe Teil der Komplett-Taster ist in schwarz ausgeführt bzw. matt vernickelt.

Abb. A
Funktionsteile der Taster und Leuchten

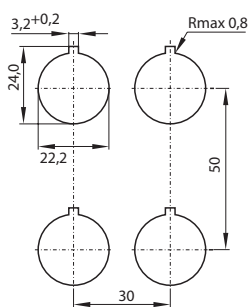


1. Taster oder Leuchtgehäuse
2. Pult
3. Mutter
4. Zwischengehäuse
5. Schalter bzw. Leuchtgehäuse

Empfohlene Auslegung der Öffnungen im Steuerpult gem. PN-EN 60947-5-1



Zulässige Anordnung der Öffnungen in der Steuertafel



Montage

Die Komplett-Steuertaster bzw. Meldeleuchten werden in den Öffnungen der Steuertafel (Bedienpult) montiert. Nach dem Einsatz des Tasters (1) in die Normöffnung des Pults (2), soll auf die Teile des Tasters unter dem Pult eine Mutter (3) aufgeschraubt werden, wodurch der Taster (1) arretiert wird Abb. B.

Demnächst soll auf dem Taster (1) die Zwischengehäuse aufgerastet werden (4). Dabei muss die gegenseitige Lage der Richtungspfeile gem. Abb. C beachtet werden.

Die Schalter (5) werden an der Zwischengehäuse (4) aufgerastet, Abb. D. An das Gehäuse (4) können 1...6 Schalter für 1 bzw. 4 Leuchtschalter Abb. E eingesetzt werden.

Abb. B
Lage des Tasters (Lampengehäuse) bezüglich auf die Steuertafel

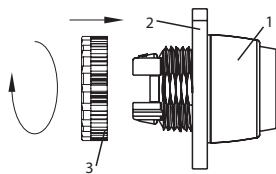


Abb. C
Montageweise des Zwischengehäuses mit dem Taster

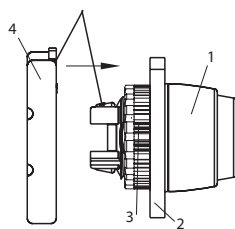


Abb. D
Montage des Schalters mit dem Zwischengehäuse

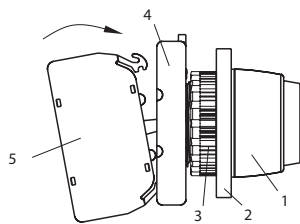
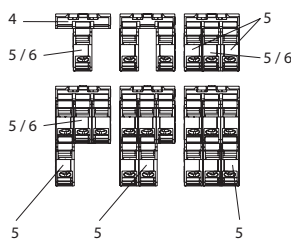


Abb. E
Befestigung der Schalter bzw. der Leuchte an das Zwischengehäuse



1. Taster oder Leuchtgehäuse
2. Pult
3. Mutter
4. Zwischengehäuse
5. Schalter
6. Leuchtgehäuse

Demontage

Um einen Komplett-Steuertaster bzw. eine Meldeleuchte SP22 aus der Steuertafel (Schaltpult) auszubauen, soll man wie nachfolgend vorgehen:

1) Die Schalter(5) bzw. die Leuchte vom Zwischengehäuse trennen (4) und zwar durch das Einstecken eines Schlitzschraubendrehers in den Schalter- bzw. Leuchtenhaken (5) und das Abbiegen des Schalters bzw. der Leuchte nach unten. Abb. F

2) Den Schlitzschraubendreher in die Öse des Zwischengehäuses (4), leicht andrücken und das Zwischengehäuse abtrennen. Abb. G

3) Die Mutter (3) lösen und den Taster (1) aus dem Steuerpult abziehen (2) Abb. H

Abb. F
Demontage des Schalters bzw. der Leuchte aus dem Zwischengehäuse

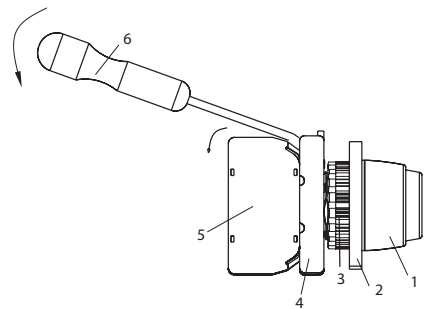


Abb. G
Demontage des Zwischengehäuses

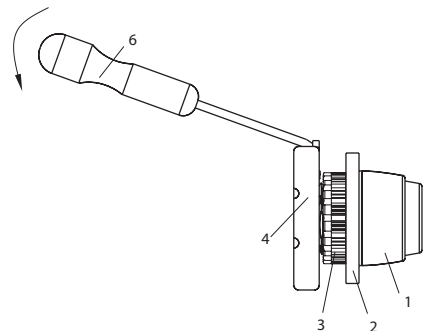
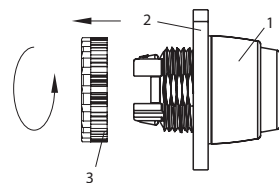
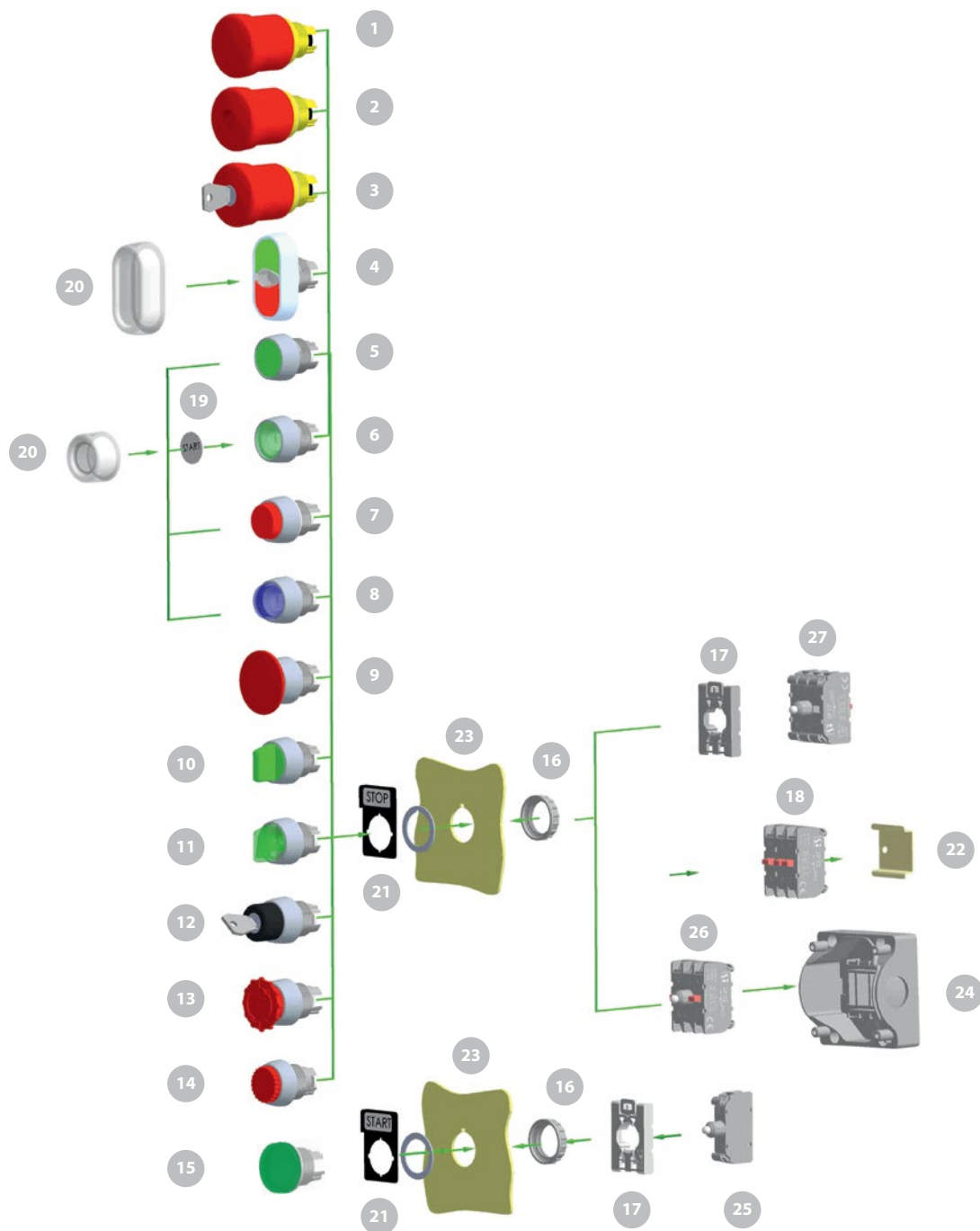


Abb. H
Demontage des Tasters aus der Steuertafel



1. Taster
2. Pult
3. Mutter
4. Zwischengehäuse
5. Schalter
6. Schraubendreher



Bezeichnung des Teils	Katalogbezeichnung
1. Sicherheitstaster, Standardausführung	SP22-BN ...
2. Sicherheitsleuchtetaster, Standardausführung	SP22-BLN ...
3. Sicherheitstaster, abschließbar	SP22-BSN ...
4. Doppeltaster	SP22-2KL ...
5. Taster mit flachem Knopf	SP22-K ...
6. Leuchtdrucktaster mit flachem Druckknopf	SP22-KL ...
7. Taster mit hohem Druckknopf	SP22-W ...
8. Leuchtdrucktaster mit hohem Druckknopf	SP22-WL ...
9. Taster mit Pilzknopf	SP22-D ...
10. Drehtaster	SP22-P ...
11. Leuchtdrehtaster	SP22-PL ...
12. Schlüsseltaster	SP22-S ...
13. Sicherheitstaster	SP22-B ...

Bezeichnung des Teils	Katalogbezeichnung
14. Riegeltaster mit hohem Knopf	SP22-WR ...
15. Rahmengehäuse	SP22-L ...
16. Mutter (als Bestandteil des Tasters)	ST22-6608\PO2
17. Zwischengehäuse	SP22-6625\PO1
18. Schalter	SP22\10 LUB SP22\01-sz
19. Einsatz mit Beschriftung	ST22-7202\ ...
20. Luftdichte Abdeckungen	ST22-7608, ST22-7606
21. Hinweisschild	ST22-1901\ ...
22. Schiene	-
23. Steuertafel	-
24. Gehäuse	SP22K ... \ ...
25. Leuchte, Standardausführung	SP22-1408\P...
26. Schienenleuchte + 2 Schienenschalter	
27. Schienenleuchte, Standardausführung + 2 Schalter	