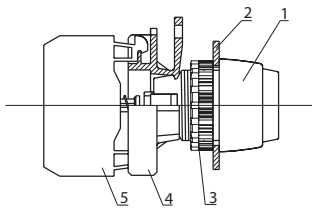


## Einsatz

Die Komplett-Steuertaster ST22 dienen zum Ein- bzw. Ausschalten von Strömen bis 2,5 A, Leucht- und Tonsignalisierung in den Steuertafeln von Maschinen und Steuerschränken.

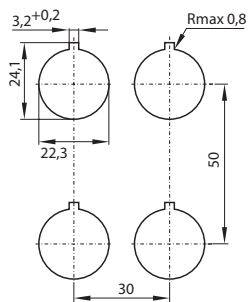
Die Komplett-Steuertaster und Meldeleuchten ST22 haben einen modularen Aufbau. Die Arten der Baugruppen des Tasters sind auf der Abb. A dargestellt. Komplett-Steuertaster bzw. Meldeleuchten ST22 werden als Komplettprodukte oder als Module - Funktionsteile des Steuertasters bzw. der Meldeleuchte angeliefert. Die modulare Bauweise der Taster und Leuchten ST22 ermöglicht die Herstellung von den benötigten Funktionsversionen der Taster und die Einführung von Änderungen in den bestehenden Steuerleitungen. Die Komplett-Steuertaster ST22 sind zum Einbau in die Normöffnungen mit dem Querschnitt von 22,3 mm geeignet, die in den Steuer- und Meldetafeln (Pulten) oder direkt in den Gehäusen von Maschinen und Anlagen ausgeführt sind. Der hohe Teil der Komplett-Taster ist in schwarz ausgeführt bzw. matt vernickelt.

**Abb. A**  
Funktionsteile der Taster und Leuchten

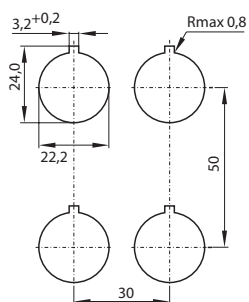


1. Taster oder Leuchtgehäuse
2. Pult
3. Mutter
4. Zwischengehäuse
5. Schalter

Empfohlene Auslegung der Öffnungen im Steuerpult gem. PN-EN 60947-5-1



Zulässige Anordnung der Öffnungen in der Steuertafel



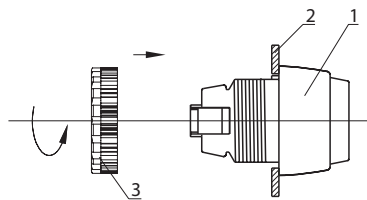
## Montage

Die Komplett-Steuertaster bzw. Meldeleuchten werden in den Öffnungen der Steuertafel (Bedienpult) montiert. Nach dem Einsatz des Tasters (1) in die Normöffnung des Pults (2), soll auf die Teile des Tasters unter dem Pult eine Mutter (3) aufgeschraubt werden, wodurch der Taster (1) arretiert wird Abb. B.

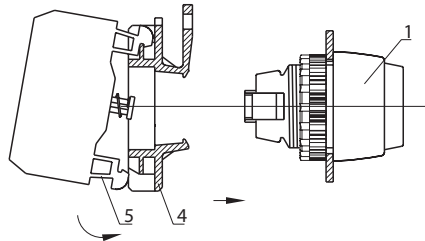
Demnächst soll auf dem Taster (1) die Zwischengehäuse aufgerastet werden (4). Dabei muss die gegenseitige Lage der Richtungspfeile gem. Abb. C beachtet werden.

Die Schalter (5) werden an der Zwischengehäuse (4) aufgerastet, Abb. D. An das Gehäuse (4) können 3 Schalter für 1 bzw. 2 Leuchtschalter Abb. D eingesetzt werden.

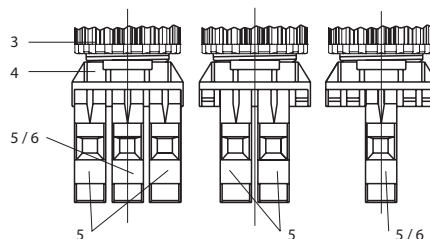
**Abb. B**  
Lage des Tasters (Lampengehäuse) bezüglich auf die Steuertafel



**Abb. C**  
Montageweise des Zwischengehäuses mit dem Taster und des Schalters mit dem Zwischengehäuse



**Abb. D**  
Befestigung der Schalter bzw. der Leuchte an das Zwischengehäuse



1. Taster oder Leuchtgehäuse
2. Pult
3. Mutter
4. Zwischengehäuse
5. Schalter
6. Leuchtgehäuse

## Demontage

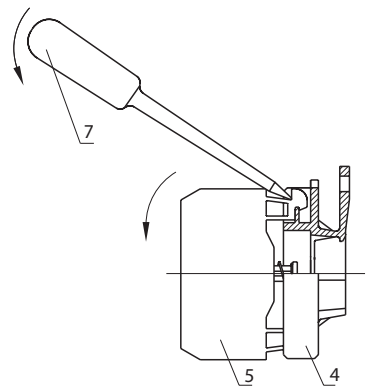
Um einen Komplett-Steuertaster bzw. eine Meldeleuchte ST22 aus der Steuertafel (Bedienpult) auszubauen, soll man wie nachfolgend vorgehen:

**1)** Die Schalter(5) bzw. die Leuchte vom Zwischengehäuse trennen (4) und zwar durch das Einstecken eines Schlitzschraubendrehers in den Schalter- bzw. Leuchtenhaken (5) und das Abbiegen des Schalters bzw. der Leuchte nach unten. Abb. E.

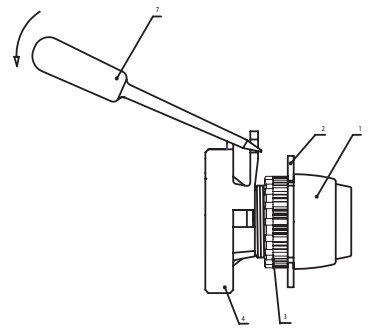
**2)** Den Schlitzschraubendreher in die Öse des Zwischengehäuses (4), leicht andrücken und das Zwischengehäuse abtrennen Abb. F.

**3)** Die Mutter (3) lösen und den Taster (1) aus dem Steuerpult abziehen (2) Abb. G

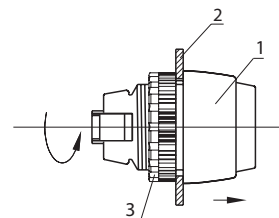
**Abb. E**  
Demontage des Schalters bzw. der Leuchte aus dem Zwischengehäuse



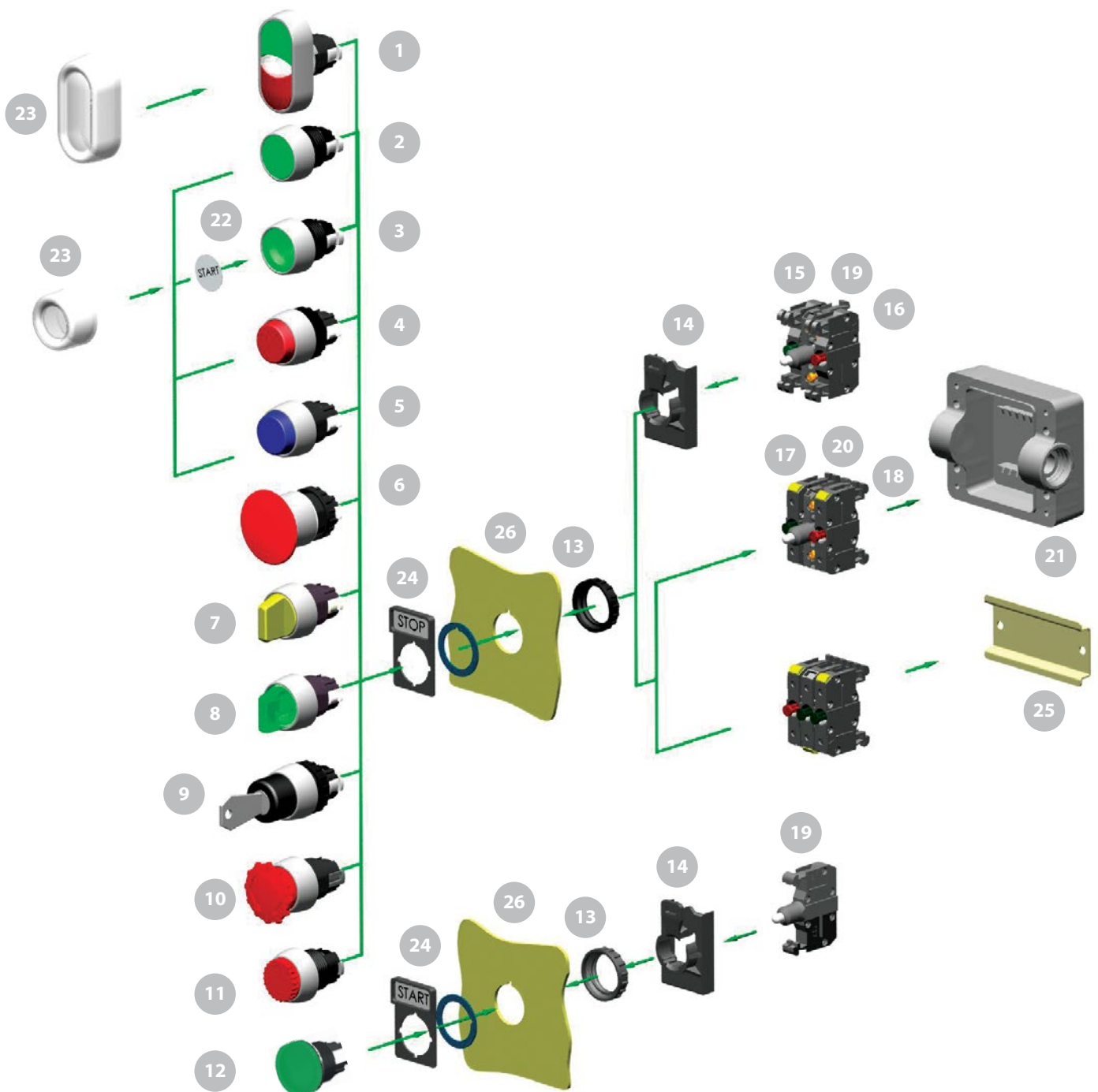
**Abb. F**  
Demontage des Zwischengehäuses



**Abb. G**  
Demontage des Tasters aus der Steuertafel



1. Taster
2. Pult
3. Mutter
4. Zwischengehäuse
5. Schalter
6. Leuchtgehäuse
7. Schraubendreher



Bezeichnung des Teils	Katalogbezeichnung
1. Doppeltaster	ST22-2KL ...
2. Taster mit flachem Knopf	ST22-K ...
3. Leuchtdrucktaster mit flachem Druckknopf	ST22-KL ...
4. Taster mit hohem Druckknopf	ST22-W ...
5. Leuchtdrucktaster mit hohem Druckknopf	ST22-WL ...
6. Taster mit Pilzknopf	ST22-D ...
7. Drehtaster	ST22-P ...
8. Leuchtdrehtaster	ST22-PL ...
9. Schlüsseltaster	ST22-S ...
10. Sicherheitstaster	ST22-B ...
11. Riegeltaster mit hohem Knopf	ST22-WR ...
12. Rahmengehäuse	ST22-L ...
13. Mutter (als Bestandteil des Tasters)	ST22-6608\VP01

Bezeichnung des Teils	Katalogbezeichnung
14. Zwischengehäuse	ST22-6609\VP01
15. Schalter mit Schließkontakt	ST22\10- ...
16. Schalter mit Öffnerkontakt	ST22\01- ...
17. Schienenschalter mit Schließkontakt	ST22\10- ... -sz
18. Schienenschalter mit Öffnerkontakt	ST22\01- ... -sz
19. Leuchte	ST22-1417\R...
20. Schienenleuchte	ST22-1417\R...
21. Gehäuse	ST22K ... \ ...
22. Einsatz mit Beschriftung	ST22-7202\ ...
23. Luftdichte Abdeckungen	ST22-7608, ST22-7606
24. Hinweisschild	ST22-1901\ ...
25. Schiene TS35	-
26. Steuertafel	-