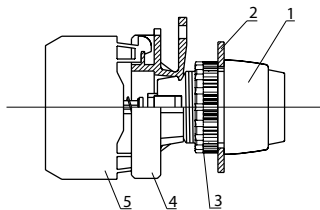


Zastosowanie

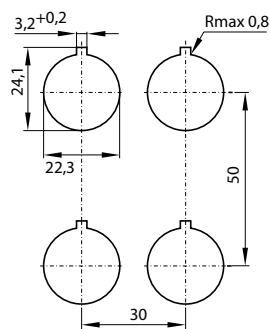
Przyciski sterownicze ST22 służą do załączania bądź rozłączania prądów o natężeniu do 2,5 A, sygnalizacji świetlnej oraz dźwiękowej w pulpitych maszyn, szafach sterowniczych. Przyciski sterownicze i lampki sygnalizacyjne ST22 mają budowę członową. Rodzaje członów funkcyjnych występujących w przycisku ilustruje rys. A. Przyciski sterownicze lub lampki sygnalizacyjne ST22 dostarczane są jako kompletne wyroby lub w postaci członów stanowiących elementy funkcjonalne przycisku lub lampki. Budowa członowa przycisków i lampek ST22 ułatwia tworzenie potrzebnych wariantów funkcjonalnych przycisków, a także wprowadzenie zmian w istniejących obwodach sterowniczych. Przyciski sterownicze ST22 przewidziane są do wbudowania w znormalizowane otwory o średnicy 22,3 mm, wykonane w pulpitych (tablicach) sterowniczo-sygnalizacyjnych lub bezpośrednio w korpusach maszyn i urządzeń. Część nadpulpitowa przycisków wykonana jest w kolorze czarnym lub pokryta nikiem satynowym.

Rys. A
Człony funkcjonalne przycisków i lampek

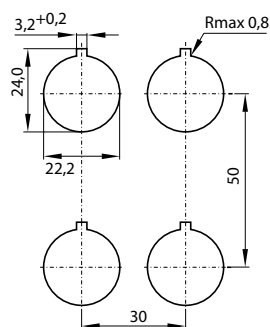


1. Napęd lub korpus lampki
2. Pulpit
3. Nakrętka
4. Korpus pośredni
5. Łącznik

Rozmieszczenie otworów w pulpicie zalecane wg PN-EN 60947-5-1



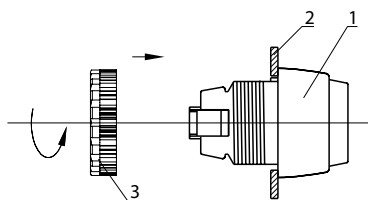
Rozmieszczenie otworów w pulpicie dopuszczalne



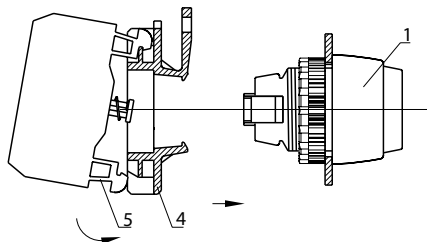
Montaż

Przyciski sterownicze lub lampki sygnalizacyjne mocuje się w otworach pulpitu (tablicy) sterowniczego. Po włożeniu napędu (1) w znormalizowany otwór pulpitu (2), należy na część napędu znajdującego się pod pulpitem nakręcić nakrętkę (3) co spowoduje unieruchomienie napędu (1) rys. B. Następnie na napęd (1) należy zatrasnąć korpus pośredni (4) zwracając uwagę na wzajemne usytuowanie strzałek pokazane na rys. C. Łączniki (5) mocowane są do korpusu pośredniego (4) zatraszkowo rys. D. Do korpusu (4) można mocować 3 łączniki lub 1 do 2 łączników w wersji podświetlanej rys. D.

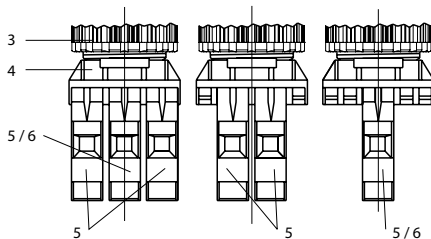
Rys. B
Sposób ułożenia napędu (korpusu lampki) wzgl. pulpitu



Rys. C
Sposób montażu korpusu pośredniego z napędem i łącznika z korpusem pośrednim



Rys. D
Sposób mocowania łączników lub oprawy lampki do korpusu pośredniego

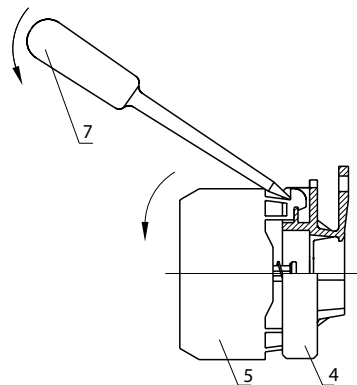


1. Napęd lub korpus lampki
2. Pulpit
3. Nakrętka
4. Korpus pośredni
5. Łącznik
6. Oprawa lampki

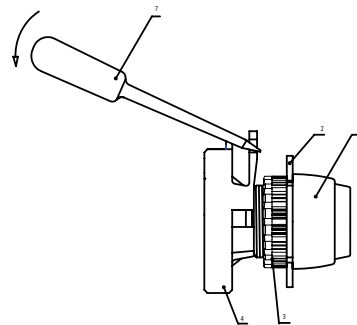
Demontaż

W celu demontażu przycisku sterowniczego lub lampki sygnalizacyjnej ST22 z pulpitu (tablicy) sterowniczego należy:
1) Łączniki (5) lub oprawę lampki (6) odpiąć od korpusu pośredniego (4) poprzez umieszczenie wkrętaka płaskiego (7) w zaczepie łącznika (5) lub oprawy lampki (6) i poprzez naciśnięcie wkrętaka i odgięcie łącznika lub oprawy lampki w dół. rys. E.
2) Wkrętak płaski (7) umieścić w uchu korpusu pośredniego (4), lekko nacisnąć i odpiąć korpus pośredni rys. F.
3) Odkręcić nakrętkę (3) i wyjąć napęd (1) z pulpitu sterowniczego (2) rys. G.

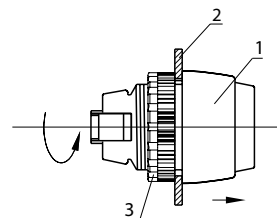
Rys. E
Sposób demontażu łącznika lub oprawy lampki z korpusu pośredniego



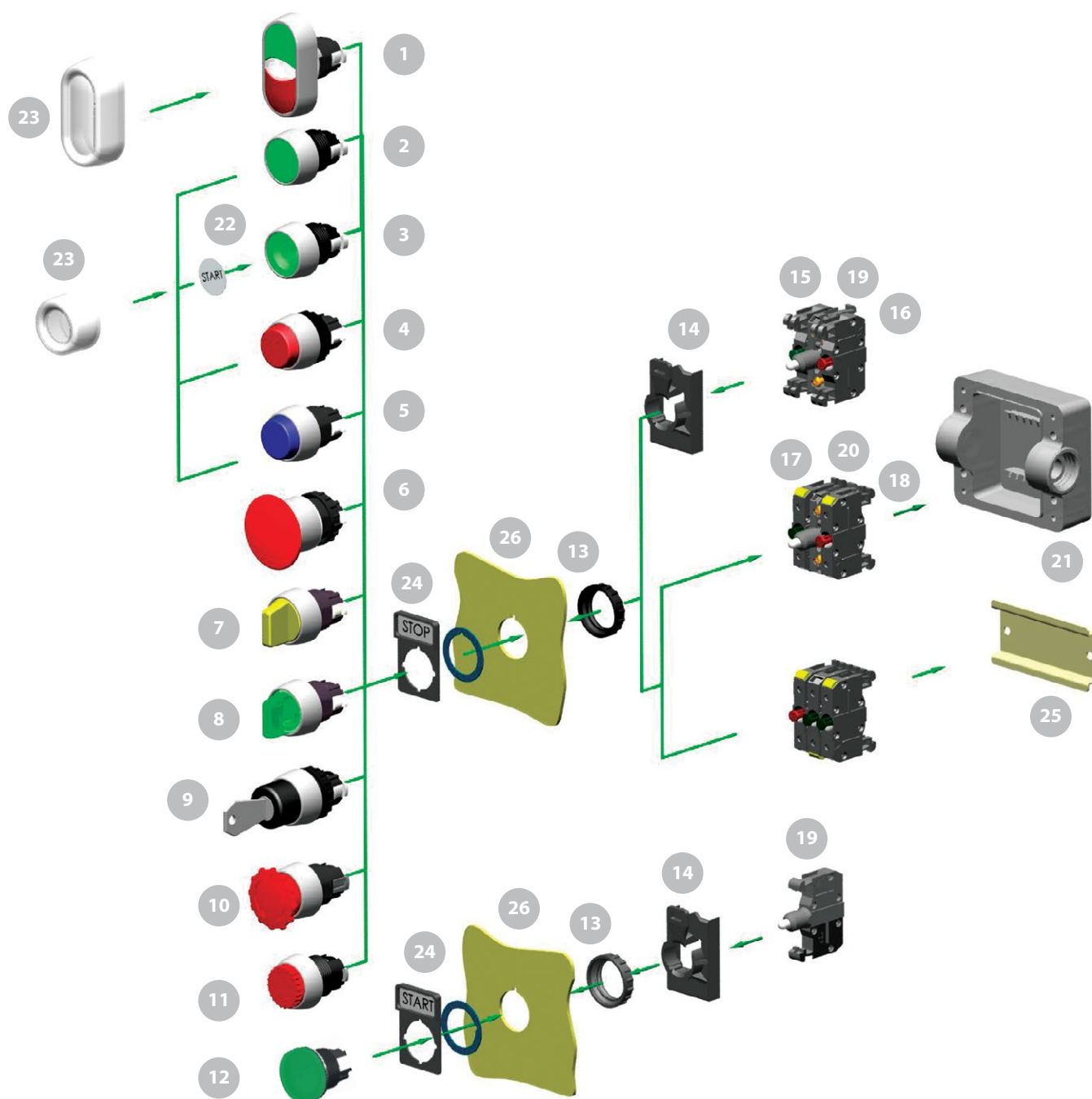
Rys. F
Sposób demontażu korpusu pośredniego



Rys. G
Sposób demontażu napędu z pulpitu



1. Napęd
2. Pulpit
3. Nakrętka
4. Korpus pośredni
5. Łącznik
6. Oprawa lampki
7. Wkrętak



Nazwa elementu	Oznaczenie katalogowe
1. Napęd dwuklawiszowy	ST22-2KL ...
2. Napęd z guzikiem krytym	ST22-K ...
3. Napęd podświetlany z guzikiem krytym	ST22-KL ...
4. Napęd z guzikiem wystającym	ST22-W ...
5. Napęd podświetlany z guzikiem wystającym	ST22-WL ...
6. Napęd z guzikiem grzybkowym	ST22-D ...
7. Napęd pokrętny piórkem	ST22-P ...
8. Napęd podświetlany pokrętny piórkem	ST22-PL ...
9. Napęd pokrętny kluczem	ST22-S ...
10. Napęd bezpieczeństwa	ST22-B ...
11. Napęd z guzikiem wystającym ryglowanym	ST22-WR ...
12. Korpus ramki	ST22-L ...
13. Nakrętka (wchodzi w skład napędu)	ST22-6608\PO1

Nazwa elementu	Oznaczenie katalogowe
14. Korpus pośredni	ST22-6609\PO1
15. Łącznik z torem zwiernym	ST22\10- ...
16. Łącznik z torem rozwiernym	ST22\01- ...
17. Łącznik szynowy z torem zwiernym	ST22\10- ... -sz
18. Łącznik szynowy z torem rozwiernym	ST22\01- ... -sz
19. Oprawa lampki	ST22-1417\R...
20. Oprawa szynowa lampki	ST22-1417\R...
21. Kasetka	ST22K ... \ ...
22. Wkładka z nadrukiem	ST22-7202\ ...
23. Osłony hermetyczne	ST22-7608, ST22-7606
24. Tabliczka informacyjna	ST22-1901\ ...
25. Szyna TS35	-
26. Pulpit	-