

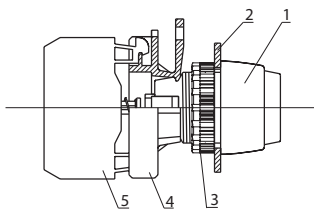
## Применение

Кнопки управления ST22 применяются для включения или выключения токов величиной до 2,5 А, световой сигнализации, звуковой сигнализации на пультах машин, шкафах управления.

Кнопки управления и лампочки сигнальные ST22 имеют сегментное строение. Типы функциональных элементов, используемых в кнопке, показаны на рис. А. Кнопки управления или лампочки сигнальные ST22 поставляются в виде готовых изделий или в виде отдельных функциональных элементов кнопки или лампочки.

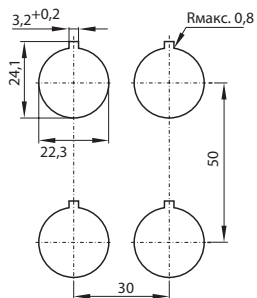
Сегментное строение кнопки и лампочек ST22 обеспечивает создание необходимых функциональных вариантов кнопок, и обеспечивает внесение изменений в существующие схемы управления. Кнопки управления ST22 устанавливаются в нормализованные отверстия с диаметром 22,3 мм, выполненных в панелях (пультах) управления-сигнализации или непосредственно в корпусах машин и оборудования. Части кнопок, выступающие над панелью, имеют черный цвет, или имеют матовое никелевое покрытие.

**Рис. А**  
Функциональные составляющие кнопок и лампочек сигнальных

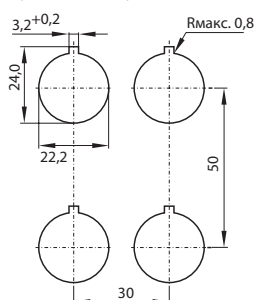


1. Привод или корпус лампочки сигнальной
2. Панель
3. Крепежная гайка
4. Корпус промежуточный
5. Контакт

Рекомендуемое расположение отверстий на панели согласно PN-EN 60947-5-1



Приемлемое расположение отверстий на панели

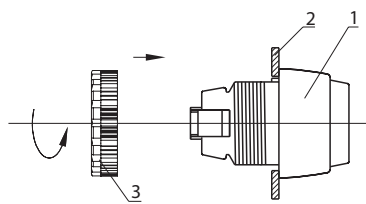


## Монтаж

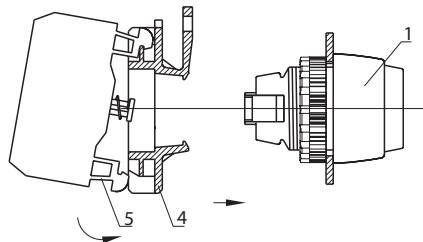
Кнопки управления и лампочки сигнальные устанавливаются в отверстиях панели (пультах) управления. После ввода привода (1) в нормализованное отверстие панели (2), необходимо на часть привода, находящегося под пультом, навинтить гайку (3), зафиксировав таким образом привод (1) рис. В.

Затем на привод (1) необходимо установить корпус промежуточный (4), обращая внимание на взаимное расположение стрелок, показанное на рис. С. Контакты (5) прикрепляются к корпусу промежуточному (4) с помощью защелки рис. D.

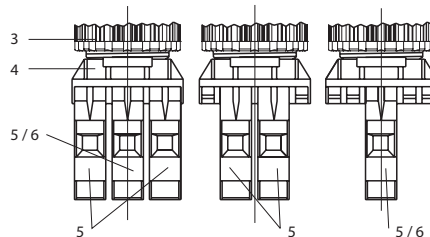
**Рис. В**  
Способ компоновки привода (корпуса лампочки) относительно панели



**Рис. С**  
Способ монтажа корпуса промежуточного с приводом и контакта с промежуточным корпусом



**Рис. D**  
Способ крепления контактов или патрона лампочки к промежуточному корпусу



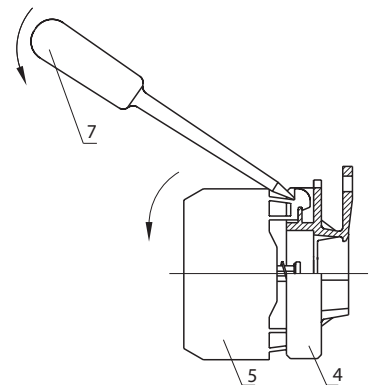
1. Привод или корпус лампочки сигнальной
2. Панель
3. Крепежная гайка
4. Корпус промежуточный
5. Контакт
6. Патрон лампочки

## Демонтаж

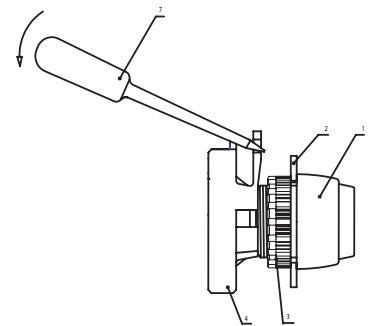
Для демонтажа кнопки управления или лампочки сигнальной ST22 с пульта (панели) управления необходимо:

- 1)** Контакты (5) или патрон лампочки отсоединяют от корпуса промежуточного (4) путем помещения плоской отвертки в зацеп контакта (5) или патрона лампочки и нажав отверткой, оттягиваем контакт или патрон вниз. рис. Е.
- 2)** Плоскую отвертку помещают в "ухо" корпуса промежуточного (4), легко нажимают и отсоединяют корпус промежуточный. рис. F.
- 3)** Отвинчивают гайку (3) и вынимают привод (1) из пульта управления (2) рис. G.

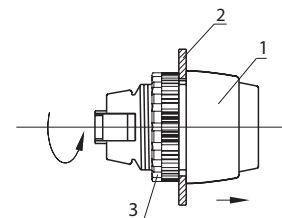
**Рис. Е**  
Способ демонтажа контакта или патрона лампочки от корпуса промежуточного



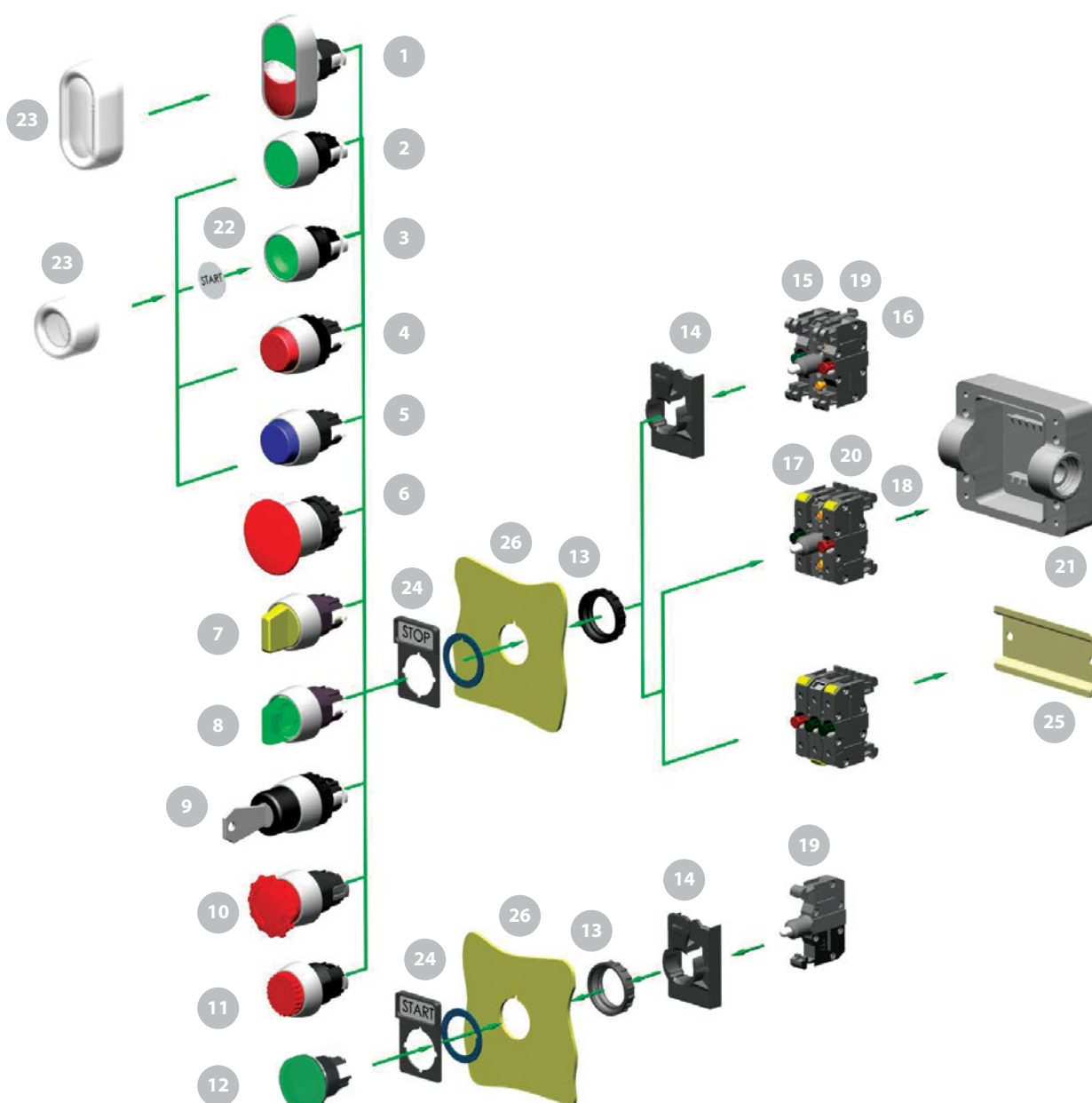
**Рис. F**  
Способ демонтажа корпуса промежуточного



**Рис. G**  
Способ демонтажа проводов от панели



1. Привод
2. Панель
3. Крепежная гайка
4. Корпус промежуточный
5. Контакт
6. Патрон лампочки
7. Отвертка



Название элемента	Обозначение по каталогу
1. Привод кнопки с двойным потайным толкателем	ST22-2KL ...
2. Привод кнопки с потайным толкателем	ST22-K ...
3. Привод кнопки с потайным толкателем подсвеченный	ST22-KL ...
4. Привод кнопки с выступающим толкателем	ST22-W ...
5. Привод кнопки с выступающим толкателем подсвеченный	ST22-WL ...
6. Привод кнопки с грибовидным толкателем	ST22-D ...
7. Привод переключателя кнопочного поворотный	ST22-P ...
8. Привод переключателя кнопочного поворотный подсвеченный	ST22-PL ...
9. Привод переключателя кнопочного поворотный ключом	ST22-S ...
10. Привод кнопки безопасности	ST22-B ...
11. Привод кнопки с выступающим рифленым толкателем, блокировка и разблокировка поворотом	ST22-WR ...

Название элемента	Обозначение по каталогу
12. Корпус лампочки сигнальной	ST22-L ...
13. Крепежная гайка (входит в состав привода)	ST22-6608\P01
14. Корпус промежуточный	ST22-6609\P01
15. Контакт замыкающий	ST22\10- ...
16. Контакт размыкающий	ST22\01- ...
17. Контакт замыкающий на дин-рейку	ST22\10- ... -sz
18. Контакт размыкающий на дин-рейку	ST22\01- ... -sz
19. Патрон лампочки	ST22-1417\R...
20. Патрон лампочки на дин-рейку	ST22-1417\R...
21. Пост	ST22K ... \ ...
22. Вкладыш с обозначением	ST22-7202\ ...
23. Колпачки герметичные	ST22-7608, ST22-7606
24. Шильдик информационный	ST22-1901\ ...
25. Дин-рейка TS35	-
26. Панель	-