

INSTRUKCJA MONTAŻU I KONSERWACJI RĘCZNEGO PRZYCISKU AWARYJNEGO OA1



SPÓŁDZIELNIA INWALIDÓW

„Spamel”

56-416 Twardogóra
ul. Wojska Polskiego

TELEFONY: +48 71-31-58-201 centrala

+48 71-31-58-036 fax

<http://www.spamel.com.pl>

e-mail: spamel@spamel.com.pl

S.I. Spamel Posiada Certyfikat
Zintegrowanego Systemu
Zarządzania Jakością + Środowisko



INSTRUKCJA MONTAŻU RĘCZNEGO PRZYCISKU AWARYJNEGO

- Wykręcić cztery wkręty (1) mocujące pokrywę. (2)
- Wykręcić cztery wkręty (3 wersja podtynkowa) mocujące maskownicę (5 wersja podtynkowa).
- Wyjąć maskownicę (4 wersja nadtynkowa) lub (5 wersja podtynkowa)
- W podstawie (6 wersja nadtynkowa) wykonać otwory pod przewody w miejscach do tego przeznaczonych.
- Wykonać cztery otwory pod wkręty mocujące podstawę (6 wersja nadtynkowa).
- Przełożyć przewody przez otwory w podstawie (6 wersja nadtynkowa) lub (7 wersja podtynkowa).
- Przykręcić podstawę (6 wersja nadtynkowa) do podłoża.
- Podstawę obudowy (7 wersja podtynkowa) zamocować w tynku.
- Podłączyć przewody do łączników.
- Kontrolkę diodową podłączyć bezpośrednio do instalacji sygnalizacyjnej budynku lub łącznika.
napięcie 230 VAC dwa przewody czerwone (brak polaryzacji)
napięcie 24VDC jeden przewód czerwony(+) i zielony (-)
- Włożyć maskownicę (4 do obudowy 6 wersja nadtynkowa) lub (5 do obudowy 7 wersja podtynkowa).
- Przykręcić maskownicę (5 do podstawy 7 czterema wkrętami 3 wersja podtynkowa).
- Nałożyć pokrywę (2) na podstawę (6 wersja nadtynkowa) lub maskownicę (5 wersja podtynkowa) i przykręcić cztery wkręty (1).
- Dla wersji z młoteczkami: usunąć taśmę z uchwytu i przykleić go na prawej stronie ostrzegacza lub na ścianie oraz zawiesić na nim młoteczek.

PRZEGLĄD I KONSERWACJA:

Dla prawidłowego działania urządzenia należy zachować odpowiednie warunki jego pracy poprzez prawidłowe wykonanie instalacji oraz regularne przeprowadzanie przeglądów technicznych okresowych.

Podczas przeglądów okresowych należy sprawdzać czystość oraz stan obudowy, a także prawidłowe działanie urządzenia.

Przeglądy techniczne i czynności konserwacyjne powinny być przeprowadzane w zależności od warunków w jakich zamontowane jest urządzenie, nie rzadziej niż raz w roku, przez specjalistę posiadającego odpowiednie uprawnienia i kwalifikacje.

DANE TECHNICZNE:

Napięcie zn.izolacji		Ui -500V
Prąd zn.ciągły	Iu=lth	10A
Prąd zn.łącz.	Ie AC-15 230/400/500	2,5/1,6/1,6 A
	Ie DC-13 24/110/220	4/1/0,25 A

Przekrój przewodów przyłączeniowych:

- jednodrutowych	2 x 1...2,5 mm ²
- wielodrutowych	2 x 0,75...1,5 mm ²

Stopień ochrony IP65

Temperatura pracy od -40 °C do +70 °C

UWAGA! Montaż powinna wykonywać osoba posiadająca odpowiednie uprawnienia.
Montować na ścianie pionowej.

Wyrób spełnia wymagania:

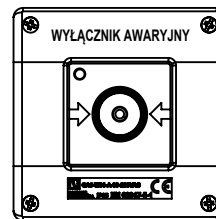
- Rozporządzenia Parlamentu Europejskiego i Rady (UE) NR 305/2011 z dnia 9 marca 2011 r. ustanawiające zharmonizowane warunki wprowadzania do obrotu wyrobów budowlanych i uchylające dyrektywę Rady 89/106/EWG
- Dyrektywy RoHS"
- Dyrektywy niskonapięciowej 2006/95/WE"



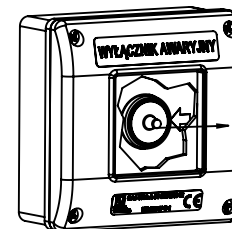
OA1-7001-L02 J.M.

TYP A

Po zbitiu szybki przycisk zostaje samoczynnie zwolniony automatycznie nadając sygnał alarmowy

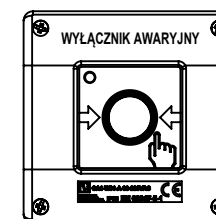


Po zbitiu szybki przycisk zostaje zwolniony samoczynnie TYP A lub należy go wcisnąć TYP B

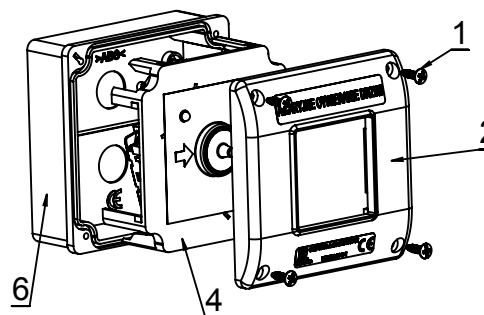


TYP B

Po zbitiu szybki należy wcisnąć przycisk w celu nadania sygnału alarmowego



Wersja nadtynkowa dla typ A i B



Wersja podtynkowa dla typ A i B

