

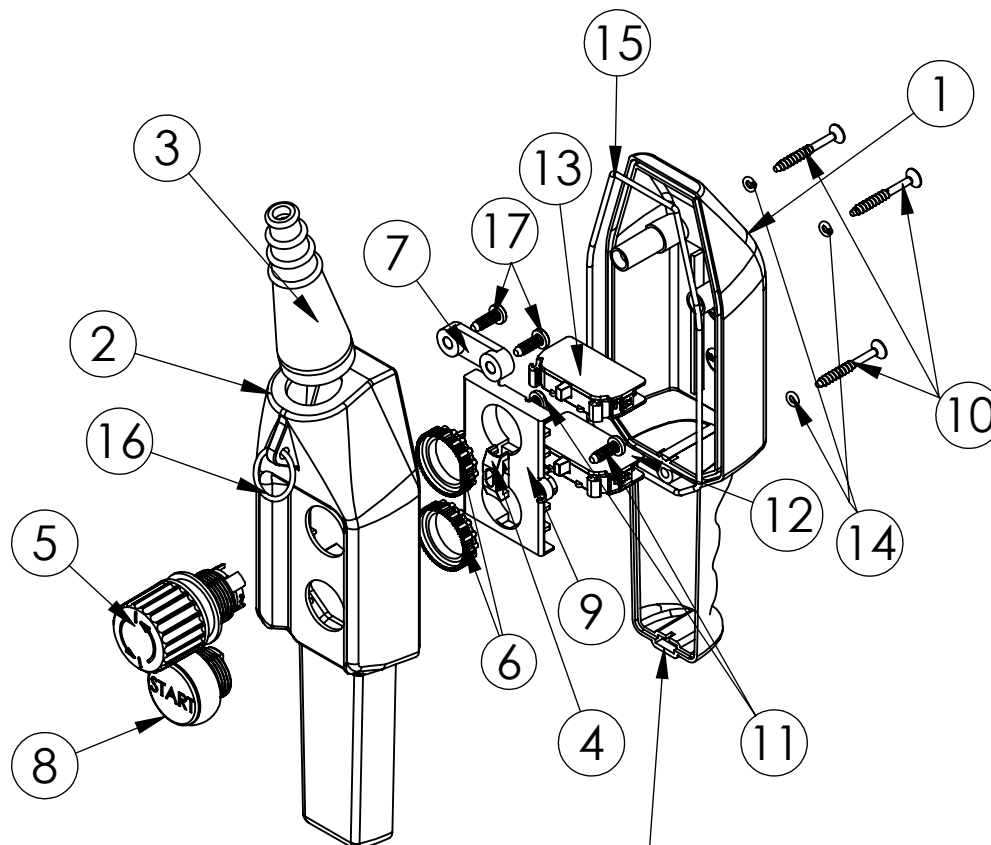
INSTRUKCJA MONTAŻU KASETY SUWNICOWEJ PKS-2

SPÓŁDZIELNIA INWALIDÓW



„Spamel”

56-416 Twardogóra
ul. Wojska Polskiego
TELEFONY: +48 71-31-58-201 centrala
+48 71-31-58-036 fax
<http://www.spamel.com.pl>
e-mail: spamel@spamel.com.pl



NR ELEMENTU	OPIS	ILOŚĆ
1	Podstawa Kasety Suwnicowej	1
2	Pokrywa Kasety Suwnicowej	1
3	Dławnica stopniowa	1
4	Blokada	1
5	Napęd B	1
6	Nakrętka	2
7	zacisk kablowy	1
8	Napęd kompaktowy suwnicowy	2
9	Korpus pośredni 2-otwor.	1
10	Wkręt do tworzyw 4x36	3
11	Wkręt do tworzyw 4,6x13	2
12	Łącznik z torem zwiernym	wg zam.
13	Łącznik z torem rozwiernym	wg zam.
14	Oring 2,9x1,78	3
15	Sznur silikonowy fi 2,2	1
16	Kółko fi24	1
17	wkręt do tworzyw 4x20	2

UWAGA!

Zaczep-zwrócić uwagę przy montażu i demontażu
Przy demontażu przesunąć podstawę kasety lekko w dół

UWAGA:
Producent nie ponosi odpowiedzialności za skutki instalacji i eksploatacji kasety suwnicowej niezgodnie z instrukcją i przeznaczeniem. Montaż i demontaż powinna wykonywać osoba posiadająca uprawnienia elektryczne.

PKS-2-0901-L01 JM 30.03.2016

S.I. Spamel Posiada Certyfikat Zintegrowanego
Systemu Zarządzania Jakością + Środowisko



"Wyrób spełnia wymagania dyrektywy RoHS"

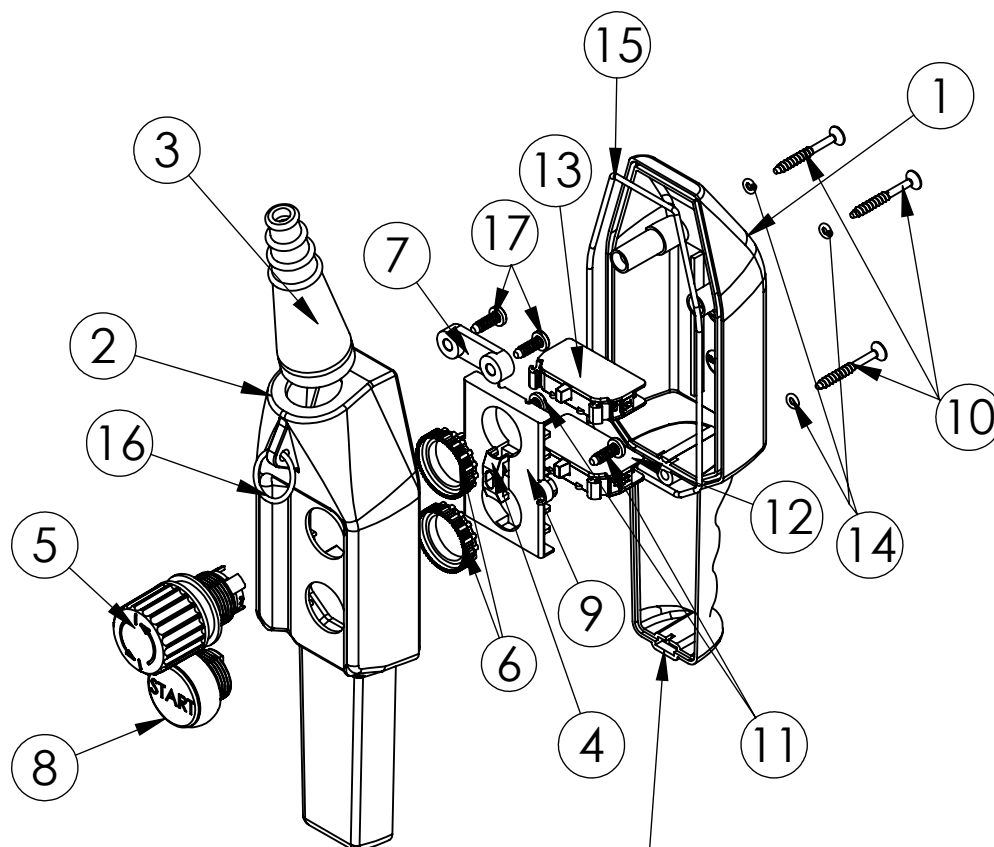
INSTRUKCJA MONTAŻU KASETY SUWNICOWEJ PKS-2

SPÓŁDZIELNIA INWALIDÓW



„Spamel”

56-416 Twardogóra
ul. Wojska Polskiego
TELEFONY: +48 71-31-58-201 centrala
+48 71-31-58-036 fax
<http://www.spamel.com.pl>
e-mail: spamel@spamel.com.pl



UWAGA!

Zaczep-zwrócić uwagę przy montażu i demontażu
Przy demontażu przesunąć podstawę kasety lekko w dół

NR ELEMENTU	OPIS	ILOŚĆ
1	Podstawa Kasety Suwnicowej	1
2	Pokrywa Kasety Suwnicowej	1
3	Dławnica stopniowa	1
4	Blokada	1
5	Napęd B	1
6	Nakrętka	2
7	zacisk kablowy	1
8	Napęd kompaktowy suwnicowy	2
9	Korpus pośredni 2-otwor.	1
10	Wkręt do tworzyw 4x36	3
11	Wkręt do tworzyw 4,6x13	2
12	Łącznik z torem zwiernym	wg zam.
13	Łącznik z torem rozwiernym	wg zam.
14	Oring 2,9x1,78	3
15	Sznur silikonowy fi 2,2	1
16	Kółko fi24	1
17	wkręt do tworzyw 4x20	2

UWAGA:
Producent nie ponosi odpowiedzialności za skutki instalacji i eksploatacji kasety suwnicowej niezgodnie z instrukcją i przeznaczeniem. Montaż i demontaż powinna wykonywać osoba posiadająca uprawnienia elektryczne.

