

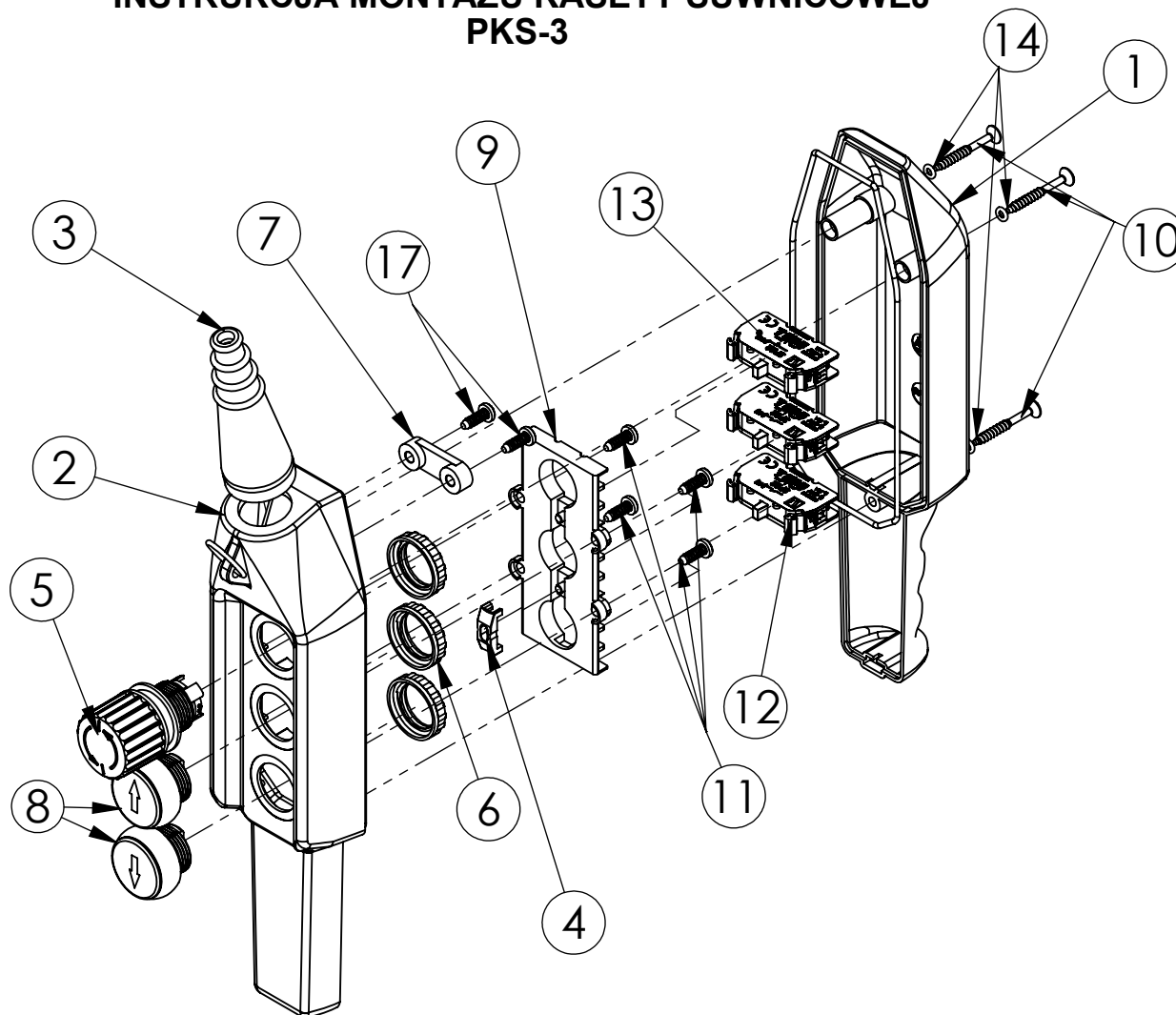
# INSTRUKCJA MONTAŻU KASETY SUWNICOWEJ PKS-3

SPÓŁDZIELNIA INWALIDÓW



„Spamel”

56-416 Twardogóra  
ul. Wojska Polskiego  
TELEFONY: +48 71-31-58-201 centrala  
+48 71-31-58-036 fax  
<http://www.spamel.com.pl>  
e-mail: [spamel@spamel.com.pl](mailto:spamel@spamel.com.pl)



**UWAGA!**  
Zaczep-zwrócić uwagę przy montażu i demontażu  
Przy demontażu przesunąć podstawę kasety lekko w dół

NR ELEMENTU	OPIS	ILOŚĆ
1	Podstawa Kasety Suwnicowej	1
2	Pokrywa Kasety Suwnicowej	1
3	Dławnica stopniowa	1
4	Blokada	1
5	Napęd B	1
6	Nakrętka	3
7	zacisk kablowy	1
8	Napęd kompaktowy suwnicowy wg zam.	2
9	Korpus pośredni 3-otwor.	1
10	Wkręt do tworzyw 4x36	3
11	Wkręt do tworzyw 4,6x13	6
12	Łącznik z torem zwiernym	wg zam.
13	Łącznik z torem rozwiernym	wg zam.
14	Oring 2,9x1,78	3
15	Sznur silikonowy fi 2,2	1
16	Kółko do kluczy fi 24	1
17	wkręt do tworzyw 4x20	2

**UWAGA:**  
Producent nie ponosi odpowiedzialności za skutki instalacji i eksploatacji kasety suwnicowej niezgodnie z instrukcją i przeznaczeniem. Montaż i demontaż powinna wykonywać osoba posiadająca uprawnienia elektryczne.

PKS-3-0901-L01 JM 21.07.2014

S.I. Spamel Posiada Certyfikat Zintegrowanego Systemu Zarządzania Jakością + Środowisko



"Wyrób spełnia wymagania dyrektywy RoHS"

# INSTRUKCJA MONTAŻU KASETY SUWNICOWEJ PKS-3

SPÓŁDZIELNIA INWALIDÓW



„Spamel”

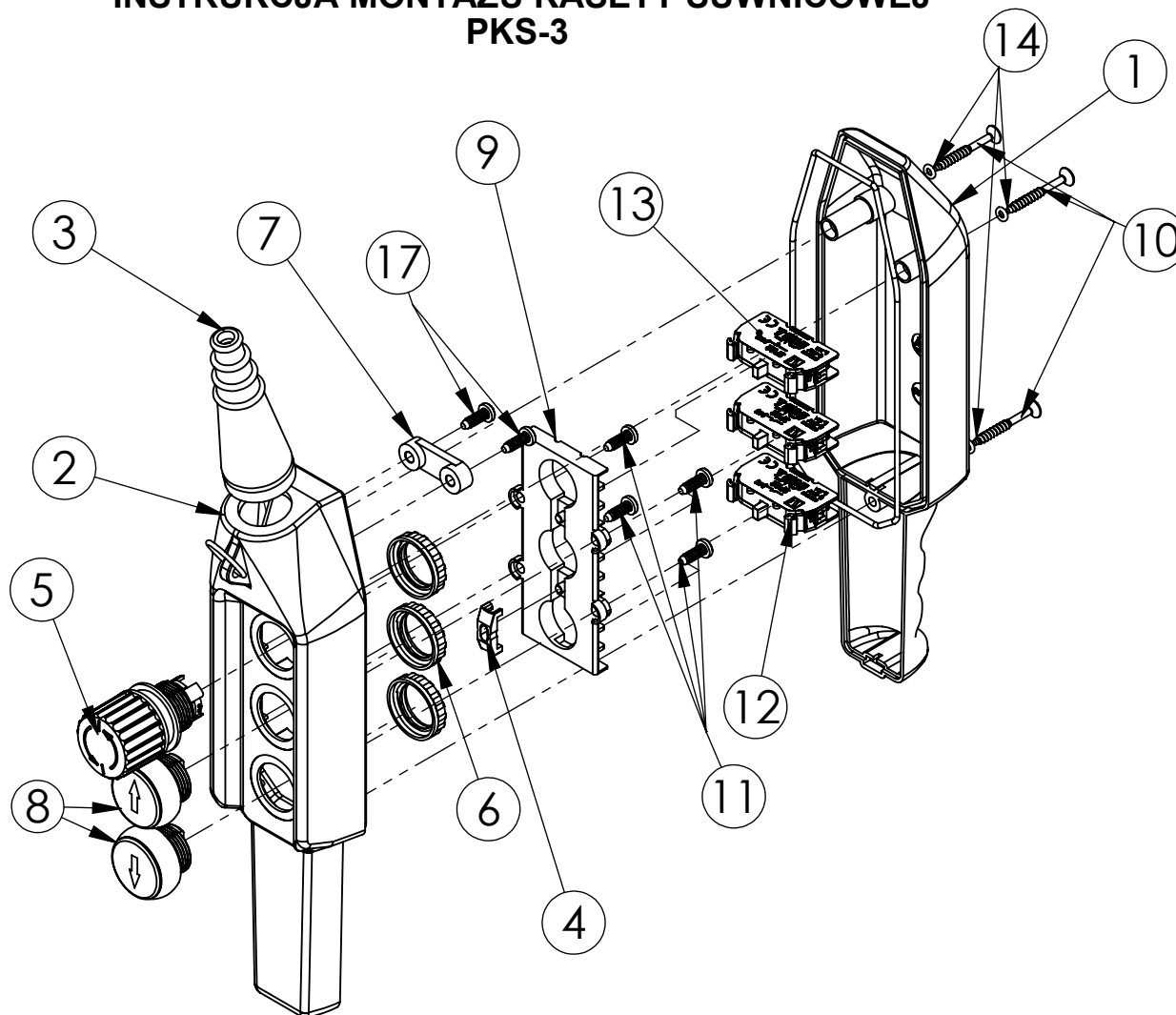
56-416 Twardogóra  
ul. Wojska Polskiego

TELEFONY: +48 71-31-58-201 centrala

+48 71-31-58-036 fax

<http://www.spamel.com.pl>

e-mail: [spamel@spamel.com.pl](mailto:spamel@spamel.com.pl)



**UWAGA!**  
Zaczep-zwrócić uwagę przy montażu i demontażu  
Przy demontażu przesunąć podstawę kasety lekko w dół

NR ELEMENTU	OPIS	ILOŚĆ
1	Podstawa Kasety Suwnicowej	1
2	Pokrywa Kasety Suwnicowej	1
3	Dławnica stopniowa	1
4	Blokada	1
5	Napęd B	1
6	Nakrętka	3
7	zacisk kablowy	1
8	Napęd kompaktowy suwnicowy wg zam.	2
9	Korpus pośredni 3-otwor.	1
10	Wkręt do tworzyw 4x36	3
11	Wkręt do tworzyw 4,6x13	6
12	Łącznik z torem zwiernym	wg zam.
13	Łącznik z torem rozwiernym	wg zam.
14	Oring 2,9x1,78	3
15	Sznur silikonowy fi 2,2	1
16	Kółko do kluczy fi 24	1
17	wkręt do tworzyw 4x20	2

**UWAGA:**  
Producent nie ponosi odpowiedzialności za skutki instalacji i eksploatacji kasety suwnicowej niezgodnie z instrukcją i przeznaczeniem. Montaż i demontaż powinna wykonywać osoba posiadająca uprawnienia elektryczne.

PKS-3-0901-L01 JM 21.07.2014

S.I. Spamel Posiada Certyfikat Zintegrowanego Systemu Zarządzania Jakością + Środowisko



"Wyrób spełnia wymagania dyrektywy RoHS"