

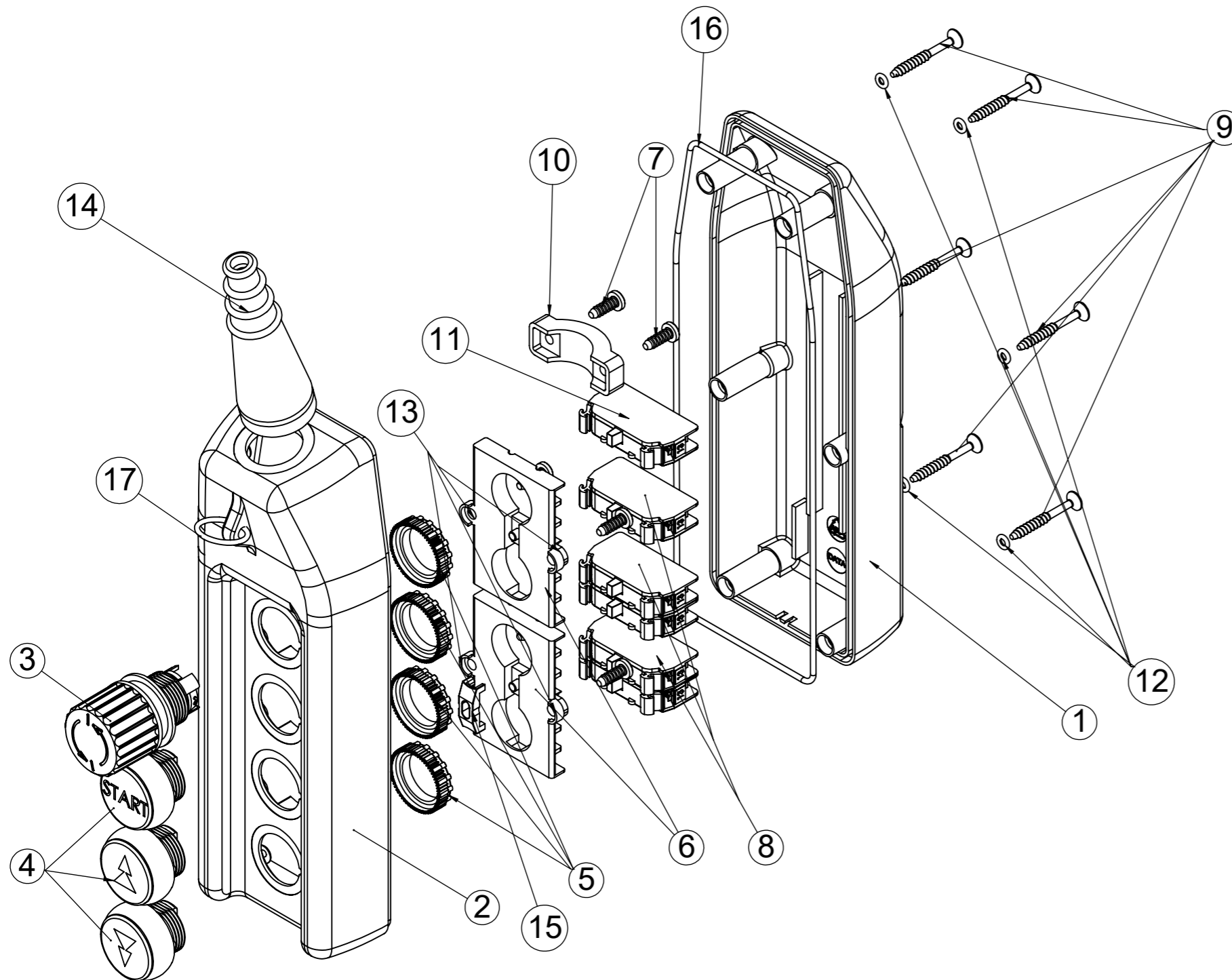
INSTRUKCJA MONTAŻU KASETY SUWNICOWEJ PKS4



SPÓŁDZIELNIA INWALIDÓW

„Spamel”

56-416 Twardogóra
ul. Wojska Polskiego
TELEFONY: +48 71-31-58-201 centrala
+48 71-31-58-036 fax
<http://www.spamel.com.pl>
e-mail: spamel@spamel.com.pl



NR ELEMENTU	OPIS	ILOŚĆ
1	Podstawa	1
2	Pokrywa	1
3	Napęd B	1
4	Napęd kompaktowy suwnicowy wg zam.	max.4 szt.
5	Nakrętka	max.4
6	Korpus pośredni 2-otworowy	2
7	Wkręt do tworzyw 3,5x22	2
8	Łącznik z torem zwiernym	wg wyk.
9	Wkręt do tworzyw 4x45	6
10	Uchwyt kabla	1
11	Łącznik z torem rozwiernym	wg wyk.
12	Oring 2,9x1,78	6
13	Wkręt do tworzyw 4,6x13	4
14	Dławnica stopniowa	1
15	Blokada	1
16	sznur silikonowy fi 2,2	mm
17	kółko fi 24	1

UWAGA:

Producent nie ponosi odpowiedzialności za skutki instalacji i eksploatacji kasety suwnicowej niezgodnie z instrukcją i przeznaczeniem. Montaż i demontaż powinna wykonywać osoba posiadająca uprawnienia elektryczne.

S.I. Spamel Posiada Certyfikat Zintegrowanego Systemu Zarządzania Jakością + Środowisko



"Wyrób spełnia wymagania dyrektywy RoHS"



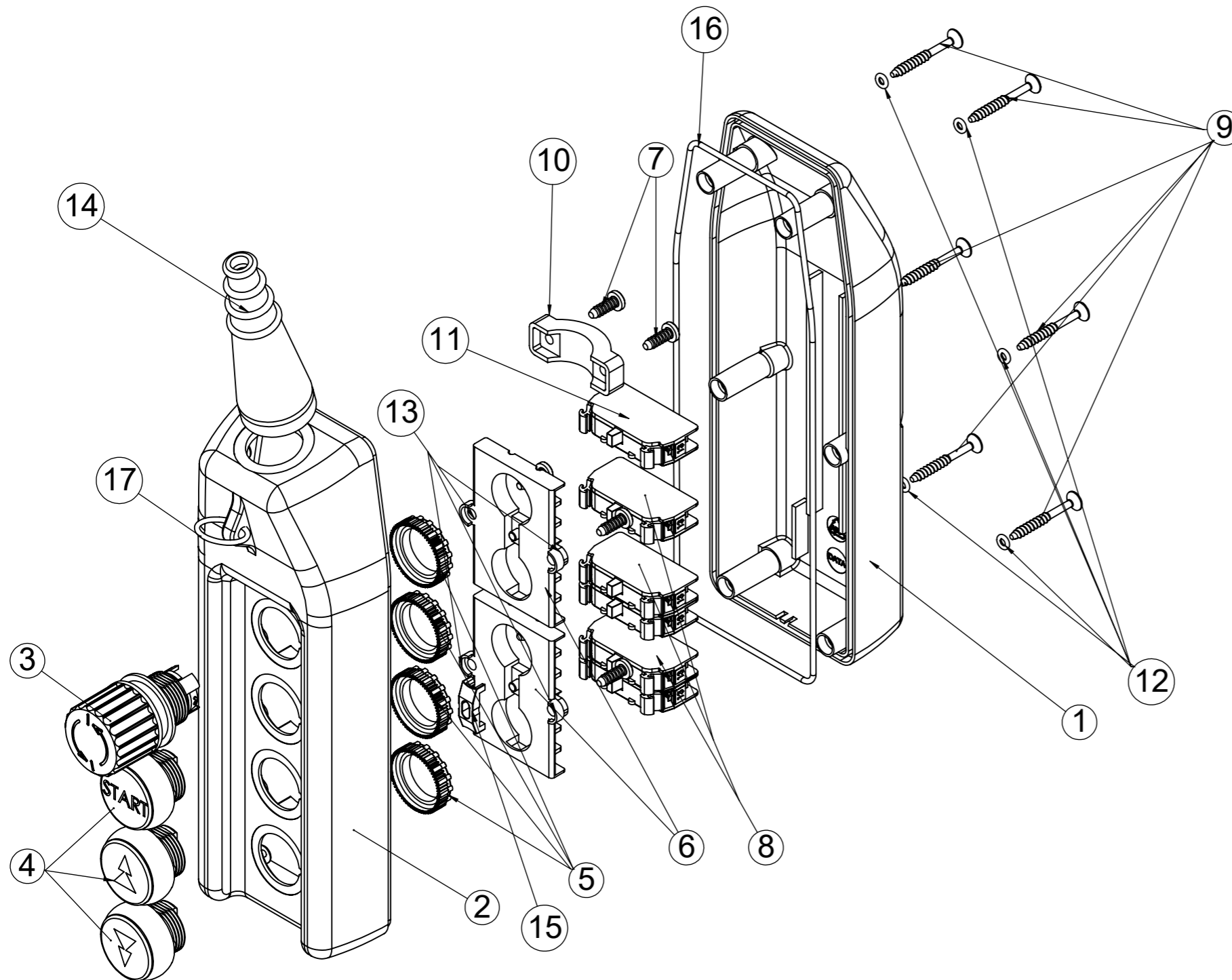
INSTRUKCJA MONTAŻU KASETY SUWNICOWEJ PKS4



SPÓŁDZIELNIA INWALIDÓW

„Spamel”

56-416 Twardogóra
ul. Wojska Polskiego
TELEFONY: +48 71-31-58-201 centrala
+48 71-31-58-036 fax
<http://www.spamel.com.pl>
e-mail: spamel@spamel.com.pl



NR ELEMENTU	OPIS	ILOŚĆ
1	Podstawa	1
2	Pokrywa	1
3	Napęd B	1
4	Napęd kompaktowy suwnicowy wg zam.	max.4 szt.
5	Nakrętka	max.4
6	Korpus pośredni 2-otworowy	2
7	Wkręt do tworzyw 3,5x22	2
8	Łącznik z torem zwiernym	wg wyk.
9	Wkręt do tworzyw 4x45	6
10	Uchwyt kabla	1
11	Łącznik z torem rozwiernym	wg wyk.
12	Oring 2,9x1,78	6
13	Wkręt do tworzyw 4,6x13	4
14	Dławnica stopniowa	1
15	Blokada	1
16	sznur silikonowy fi 2,2	mm
17	kółko fi 24	1

UWAGA:

Producent nie ponosi odpowiedzialności za skutki instalacji i eksploatacji kasety suwnicowej niezgodnie z instrukcją i przeznaczeniem. Montaż i demontaż powinna wykonywać osoba posiadająca uprawnienia elektryczne.

S.I. Spamel Posiada Certyfikat Zintegrowanego Systemu Zarządzania Jakością + Środowisko



"Wyrób spełnia wymagania dyrektywy RoHS"

