

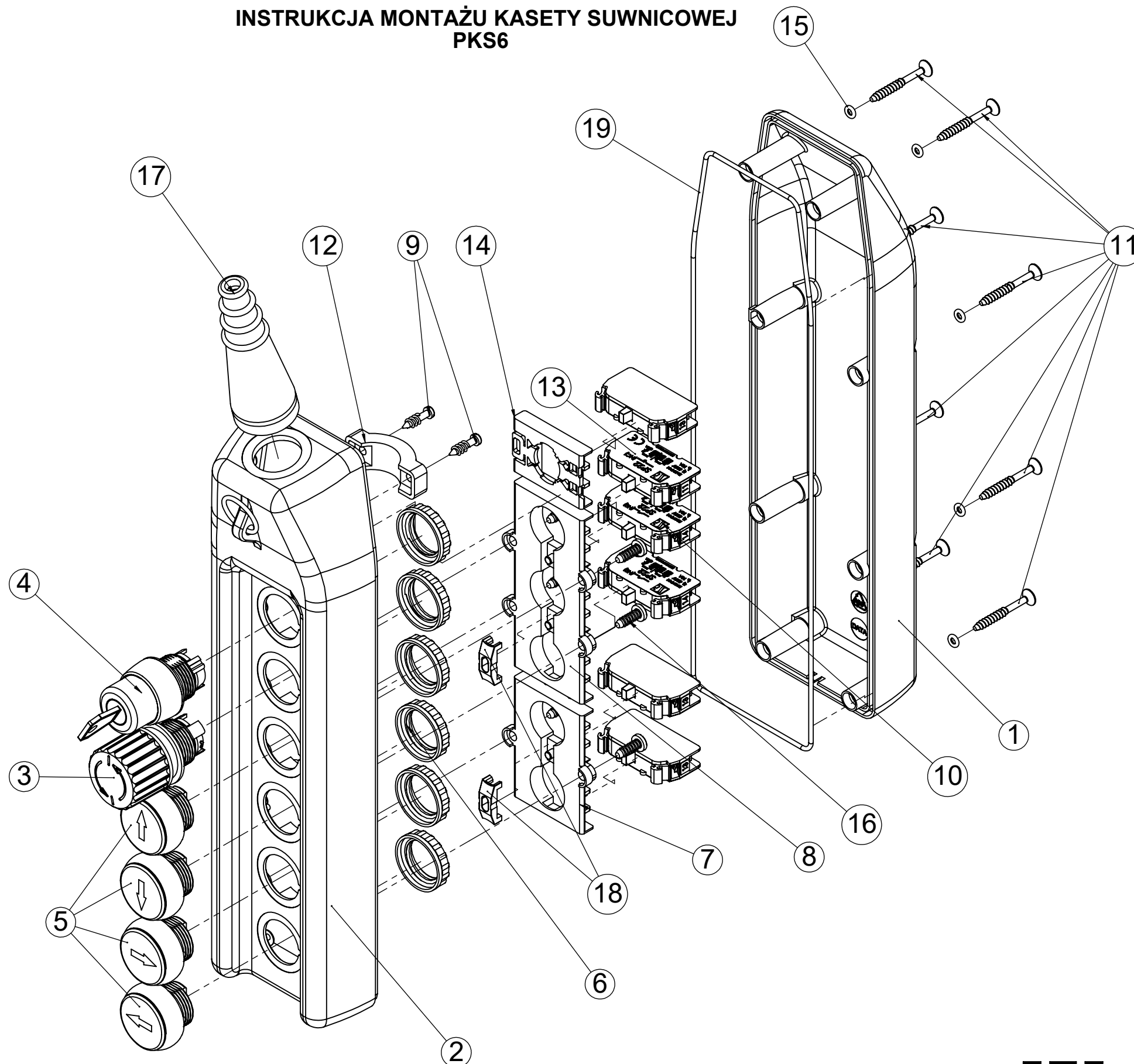
# INSTRUKCJA MONTAŻU KASETY SUWNICOWEJ PKS6



SPÓŁDZIELNIA INWALIDÓW

„Spamel”

56-416 Twardogóra  
ul. Wojska Polskiego  
TELEFONY: +48 71-31-58-201 centrala  
+48 71-31-58-036 fax  
<http://www.spamel.com.pl>  
e-mail: [spamel@spamel.com.pl](mailto:spamel@spamel.com.pl)



NR ELEMENTU	OPIS	ILOŚĆ
1	Podstawa	1
2	Pokrywa	1
3	Napęd B	1
4	Napęd S(o ile występuje)	1
5	Napęd kasety suw.(w zależności od wykonania)	max.6 szt
6	Nakrętka	max.6
7	Korpus pośredni 2-otworowy	1
8	Korpus pośredni 3-otworowy	1
9	Wkręt do tworzyw 3,5x22	2
10	Łącznik z torem zwiernym(ilości wg wykonania)	...
11	Wkręt do tworzyw 4x45	8
12	Uchwyt kabla	1
13	Łącznik z torem rozwiernym	1
14	Korpus pośredni	1
15	Oring	8
16	Wkręt do tworzyw 4,6x13	6
17	Dławnica stopniowa	1
18	Blokada	2
19	snur silikonowy	mm
20	kółko	1

### UWAGA:

Producent nie ponosi odpowiedzialności za skutki instalacji i eksploatacji kasety suwnicowej niezgodnie z instrukcją i przeznaczeniem. Montaż i demontaż powinna wykonywać osoba posiadająca uprawnienia elektryczne.

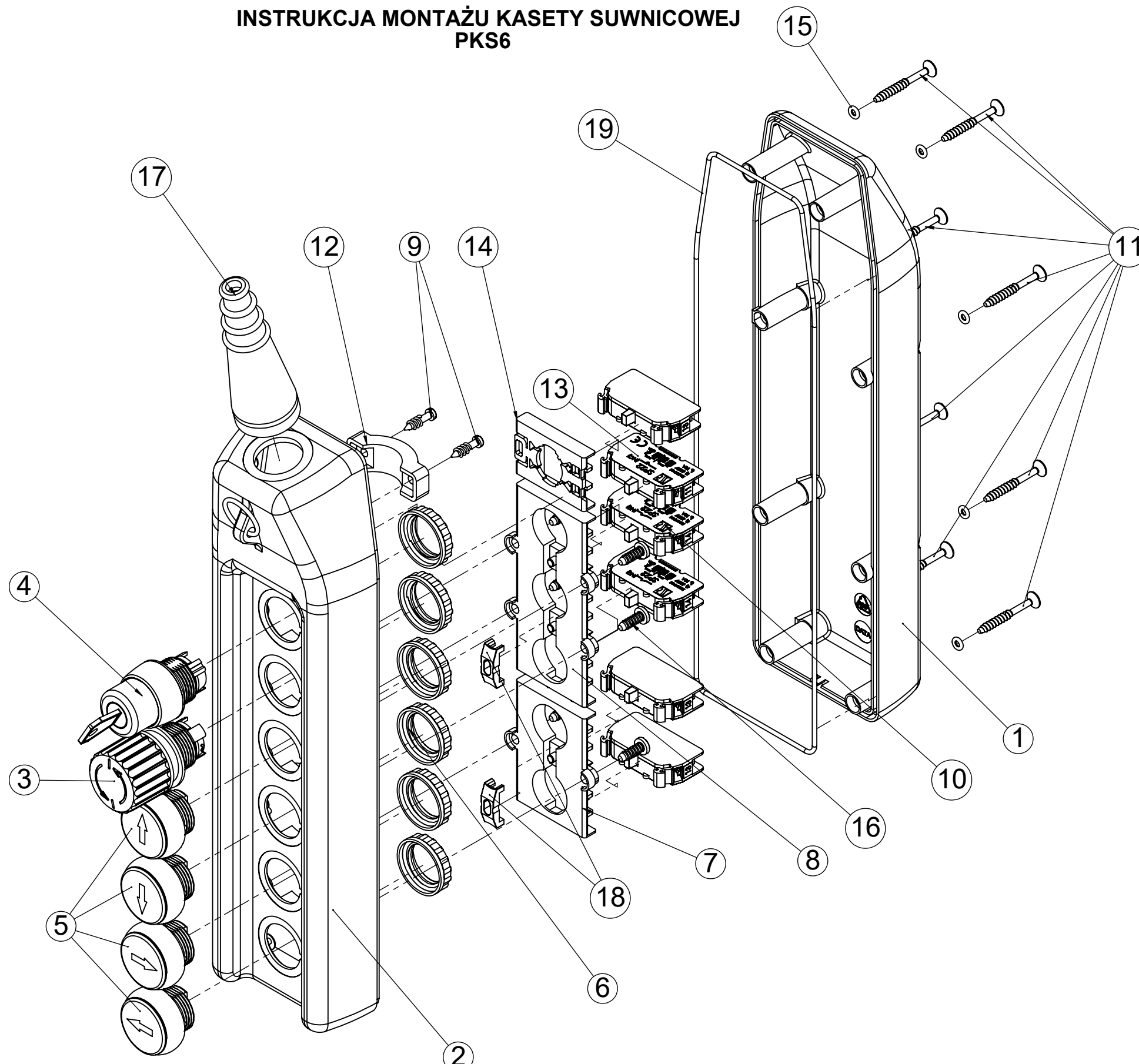
S.I. Spamel Posiada Certyfikat Zintegrowanego Systemu Zarządzania Jakością + Środowisko



"Wyrób spełnia wymagania dyrektywy RoHS"



# INSTRUKCJA MONTAŻU KASETY SUWNICOWEJ PKS6



SPÓŁDZIELNIA INWALIDÓW

„Spamel”

56-416 Twardogóra  
ul. Wojska Polskiego  
TELEFONY: +48 71-31-58-201 centrala  
+48 71-31-58-036 fax  
<http://www.spamel.com.pl>  
e-mail: [spamel@spamel.com.pl](mailto:spamel@spamel.com.pl)

NR ELEMENTU	OPIS	ILOŚĆ
1	Podstawa	1
2	Pokrywa	1
3	Napęd B	1
4	Napęd S(o ile występuje)	1
5	Napęd kasety suw.(w zależności od wykonania)	max.6 szt
6	Nakrętka	max.6
7	Korpus pośredni 2-otworowy	1
8	Korpus pośredni 3-otworowy	1
9	Wkręt do tworzyw 3,5x22	2
10	Łącznik z torem zwiernym(ilości wg wykonania)	...
11	Wkręt do tworzyw 4x45	8
12	Uchwyt kabla	1
13	Łącznik z torem rozwiernym	1
14	Korpus pośredni	1
15	Oring	8
16	Wkręt do tworzyw 4,6x13	6
17	Dławnica stopniowa	1
18	Blokada	2
19	snur silikonowy	mm
20	kółko	1

**UWAGA:**  
Producent nie ponosi odpowiedzialności za skutki instalacji i eksploatacji kasety suwnicowej niezgodnie z instrukcją i przeznaczeniem. Montaż i demontaż powinna wykonywać osoba posiadająca uprawnienia elektryczne.

S.I. Spamel Posiada Certyfikat Zintegrowanego Systemu Zarządzania Jakością + Środowisko



"Wyrób spełnia wymagania dyrektywy RoHS"

