

INSTRUKCJA MONTAŻU POKRĘTŁA PR-30



SPÓŁDZIELNIA INWALIDÓW

„Spamel”

56-416 Twardogóra
ul. Wojska Polskiego
TELEFONY: +48 71-31-58-201 centrala
+48 71-31-58-036 fax
http://www.spamel.com.pl
e-mail: spamel@spamel.com.pl

S.I. Spamel Posiada Certyfikat Zintegrowanego
Systemu Zarządzania Jakością + Środowisko

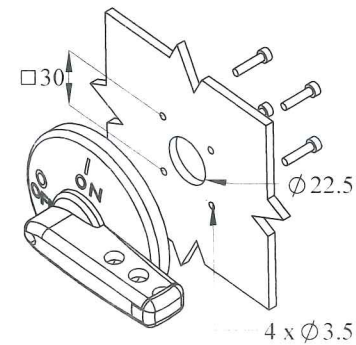


PR30-0901-L04 P.S.

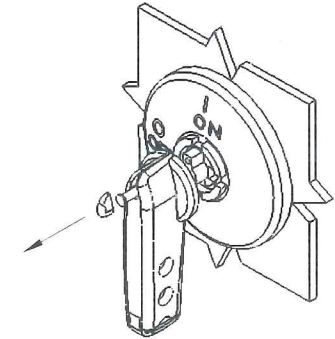
"Wyrób spełnia wymagania dyrektywy RoHS"



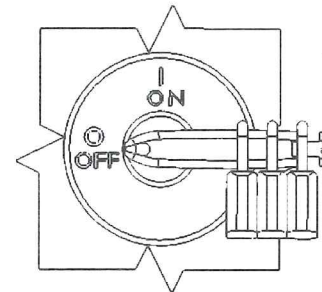
Mocowanie pokrętle PR-30



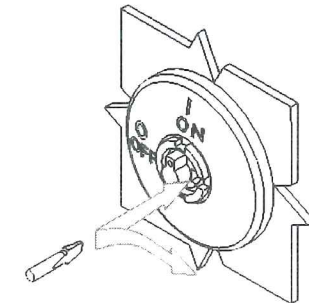
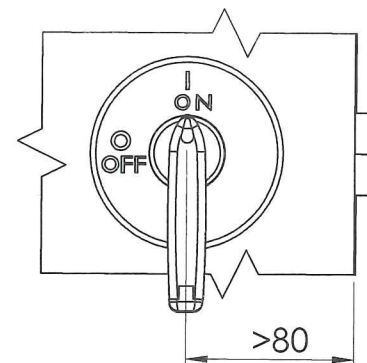
Awaryjne otwarcie drzwi w położeniu I (ON)



W pozycji OFF istnieje możliwość
zabezpieczenie pokrętle 3 kłódkami
o średnicy pręta od 6 do 8 mm

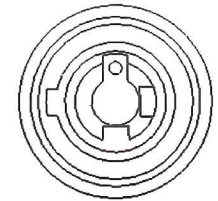
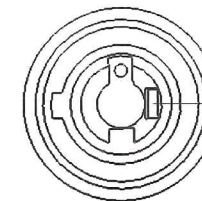


Promień obrotu drzwi



I

II



MONTAŻ I DEMONTAŻ POWINNA WYKONYWAĆ
OSOBA POSIADAJĄCA UPRAWNIENIA ELEKTRYCZNE