

INSTRUKCJA MONTAŻU POKRĘTŁA PRP-30



SPÓŁDZIELNIA INWALIDÓW

„Spamel”

56-416 Twardogóra
ul. Wojska Polskiego
TELEFONY: +48 71-31-58-201 centrala
+48 71-31-58-036 fax
<http://www.spamel.com.pl>
e-mail: spamel@spamel.com.pl

S.I. Spamel Posiada Certyfikat Zintegrowanego Systemu Zarządzania Jakością + Środowisko

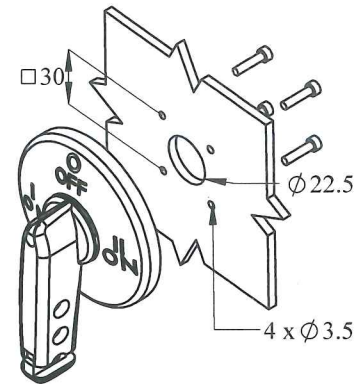


PR30-0901-L02 J.J.

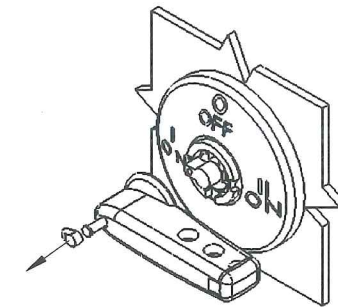
"Wyrób spełnia wymagania dyrektywy RoHS"



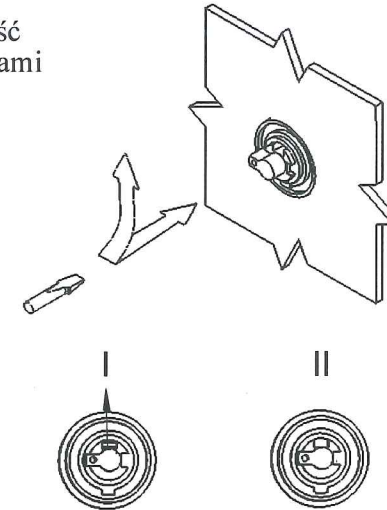
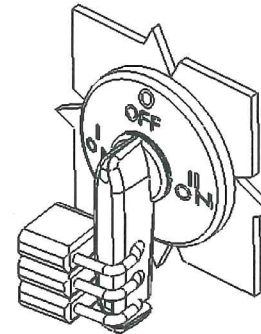
Pokrętło PRP-30 Mocowanie



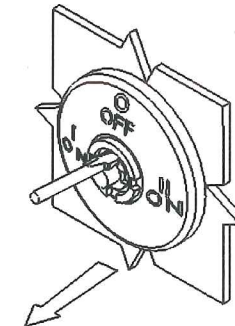
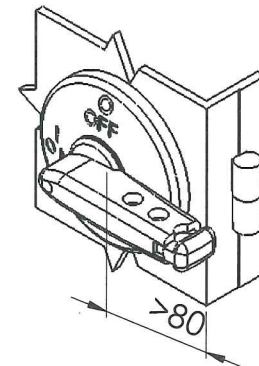
Awaryjne otwarcie drzwi w położeniu I (ON)



W pozycji OFF istnieje możliwość zabezpieczenie pokrętła 3 kłódkami o średnicy pręta od 6 do 8 mm



Promień obrotu drzwi



MONTAŻ I DEMONTAŻ POWINNA WYKONYWAĆ OSOBA POSIADAJĄCA UPRAWNIENIA ELEKTR.