

Instrukcja instalowania rozłącznika dźwigniowego RSD63/80

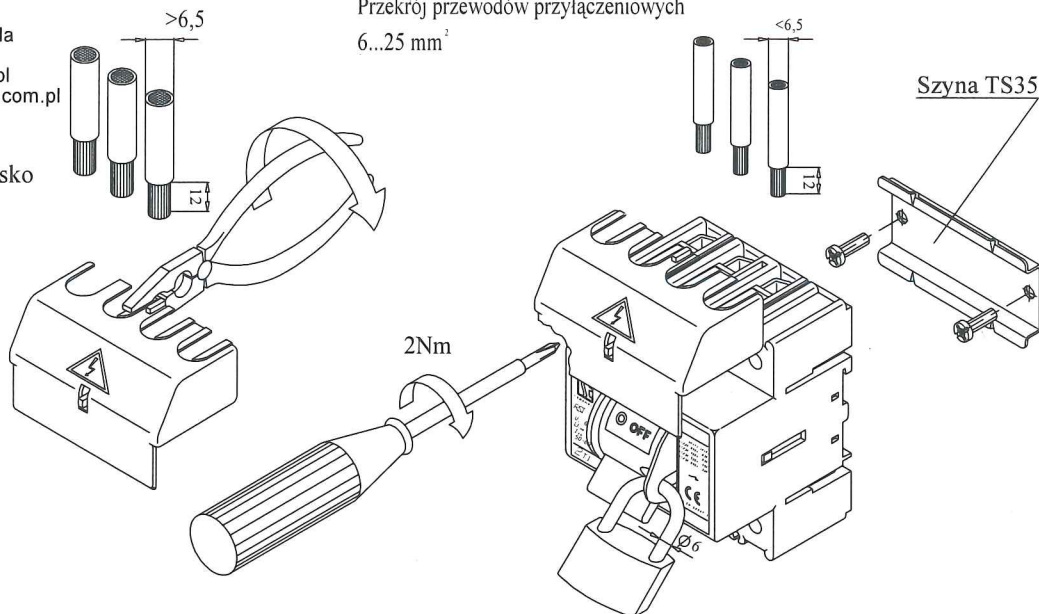


SPÓŁDZIELNIA INWALIDÓW

„Spamel”

56-416 Twardogóra
ul. Wojska Polskiego
TELEFONY: +48 71-31-58-201 centrala
+48 71-31-58-036 fax
<http://www.spamel.com.pl>
e-mail: spamel@spamel.com.pl

S.I. Spamel Posiada Certyfikat
Zintegrowanego Systemu
Zarządzania Jakością + Środowisko



RSD-0901-L03 P.S.

"Wyrób spełnia wymagania dyrektywy RoHS"



UWAGA

Rozłącznik powinna montować osoba z uprawnieniami.
Wyrób stosować zgodnie z przeznaczeniem.

Instrukcja instalowania rozłącznika dźwigniowego RSD63/80

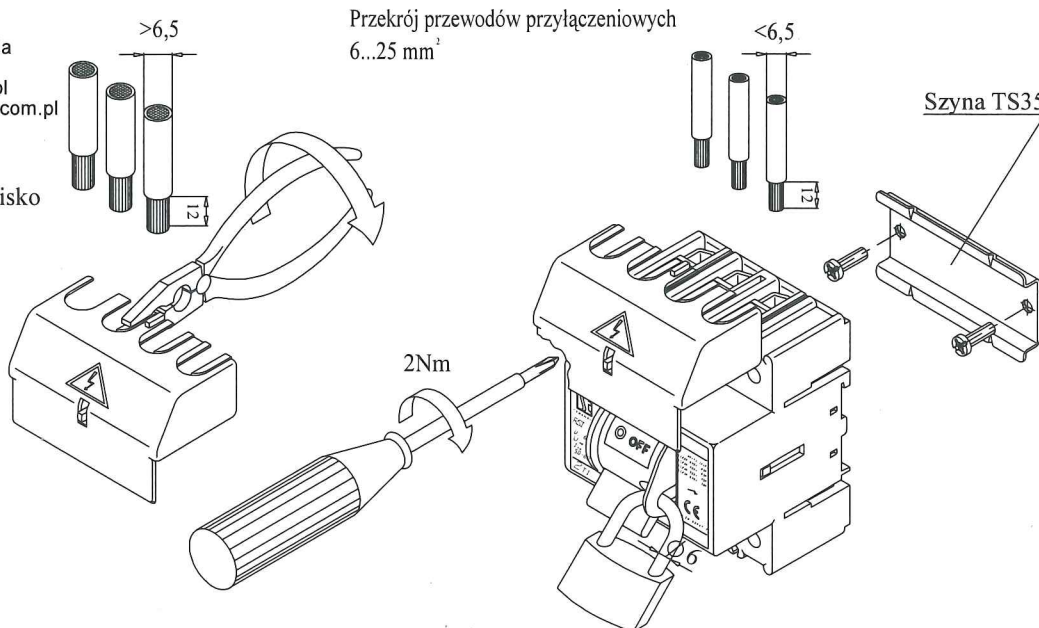


SPÓŁDZIELNIA INWALIDÓW

„Spamel”

56-416 Twardogóra
ul. Wojska Polskiego
TELEFONY: +48 71-31-58-201 centrala
+48 71-31-58-036 fax
<http://www.spamel.com.pl>
e-mail: spamel@spamel.com.pl

S.I. Spamel Posiada Certyfikat
Zintegrowanego Systemu
Zarządzania Jakością + Środowisko



RSD-0901-L03 P.S.

"Wyrób spełnia wymagania dyrektywy RoHS"



UWAGA

Rozłącznik powinna montować osoba z uprawnieniami.
Wyrób stosować zgodnie z przeznaczeniem.