

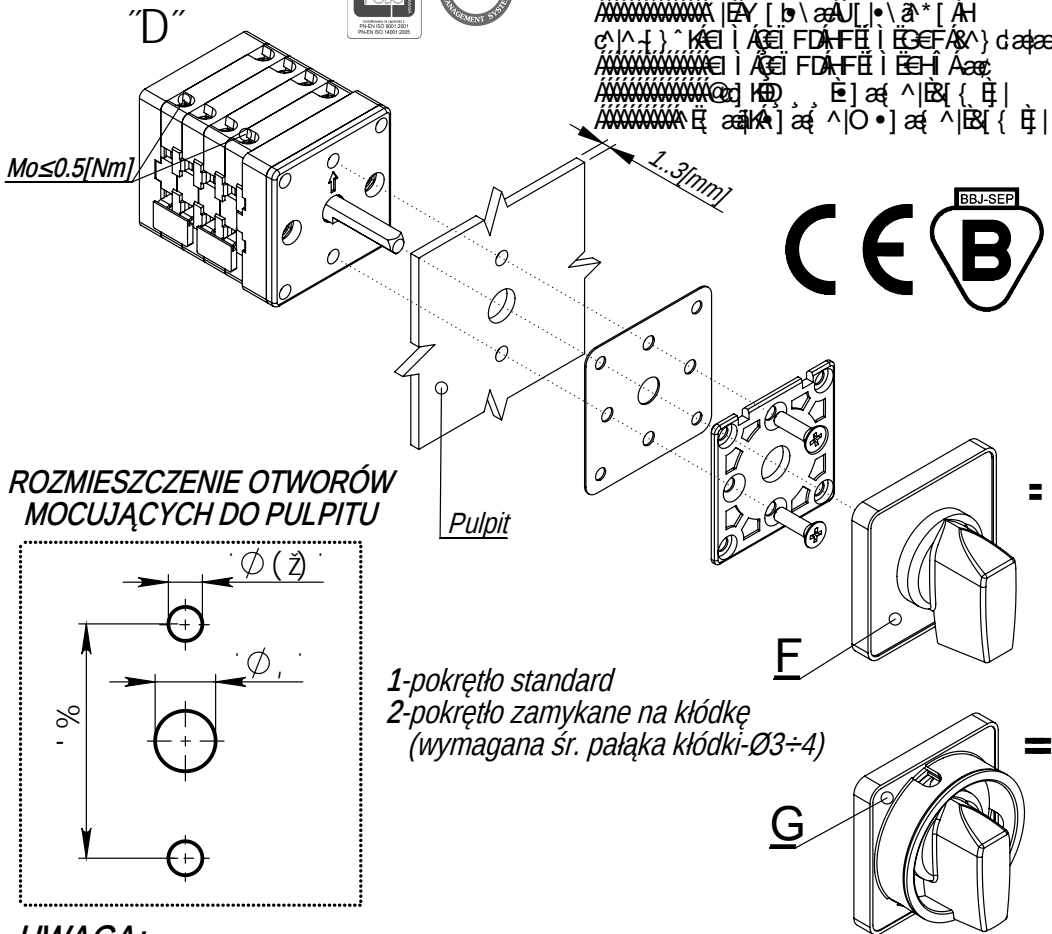
INSTRUKCJA MONTAŻU ŁĄCZNIKA KRZYWKOWEGO SK10/16/20 DO PULPITU

S.I. Spamel Posiada Certyfikat Zintegrowanego Systemu Zarządzania Jakością + Środowisko

„Spamel”



ÜÜ3 ýÖZÖŠPÖZÖ Y ÖŠÖ3 Y
 İ İ Fİ AY ÖJÖÜÖ3 ÜCE
 İY [b \ a U] \ a * [A
 c \ \ - } \ K E | A E | F D A F E | E C E F A \ } d a ç e
 İ A E | F D A F E | E H A a c
 Ö j K D , E] a \ | E | { E |
 E a a k A] a \ | O \] a \ | E | { E |



UWAGA:
 PRODUCENT NIE PONOSI ODPOWIEDZIALNOŚCI ZA SKUTKI INSTALACJI I EKSPLOATACJI ŁĄCZNIKA NIEZGODNIE Z INSTRUKCJĄ I PRZEZNACZENIEM.

PRODUCENT NIE PONOSI ODPOWIEDZIALNOŚCI ZA SKUTKI ZANIECZYSZCZENIA ŁĄCZNIKA JAKIE POWSTAŁY W TRAKCIE JEGO INSTALACJI.

MONTAŻ I DEMONTAŻ POWINNA WYKONYWAĆ OSOBA POSIADAJĄCA UPRAWNIENIA ELEKTRYCZNE

08.2016 K.G.
 SK10-0901-L03

"WYRÓB SPEŁNIA WYMAGANIA DYREKTYWY RoHS"



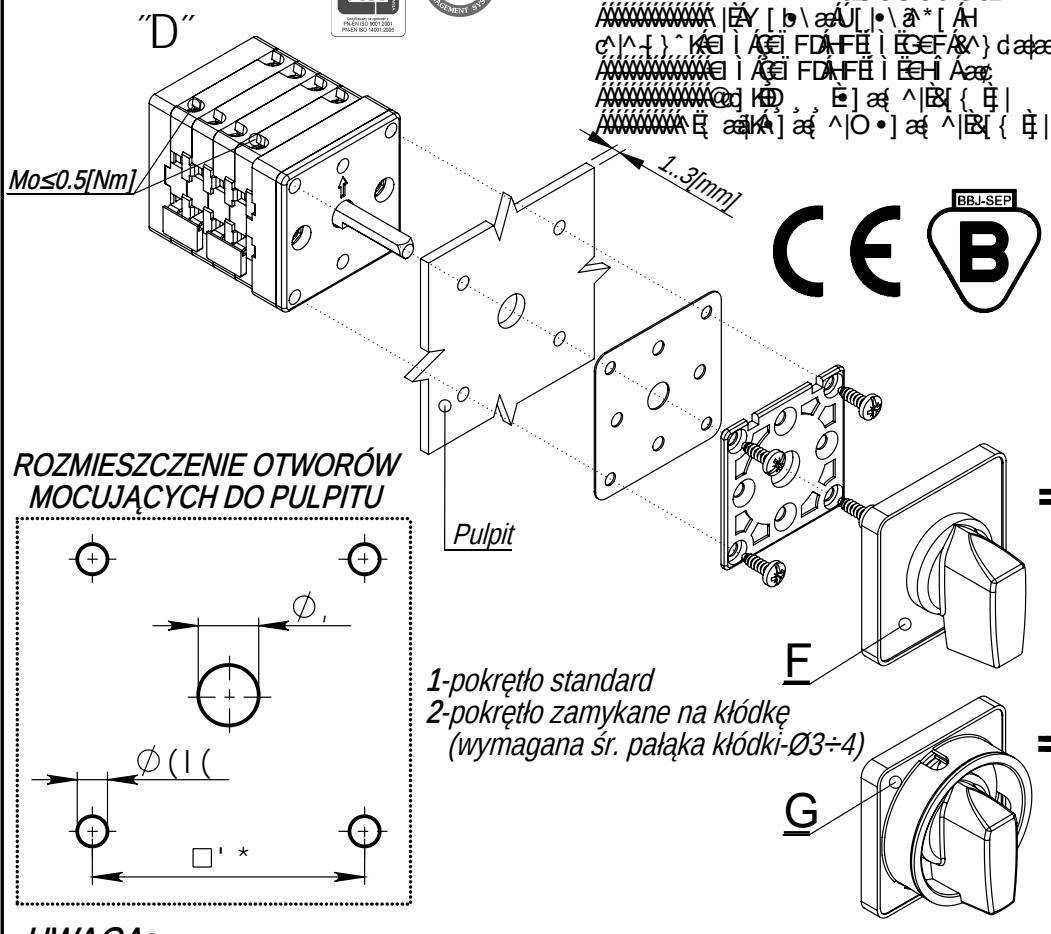
INSTRUKCJA MONTAŻU ŁĄCZNIKA KRZYWKOWEGO SK10/16/20 DO PULPITU

S.I. Spamel Posiada Certyfikat Zintegrowanego Systemu Zarządzania Jakością + Środowisko

„Spamel”



ÜÜ3 ýÖZÖŠPÖZÖ Y ÖŠÖ3 Y
 İ İ Fİ AY ÖJÖÜÖ3 ÜCE
 İY [b \ a U] \ a * [A
 c \ \ - } \ K E | A E | F D A F E | E C E F A \ } d a ç e
 İ A E | F D A F E | E H A a c
 Ö j K D , E] a \ | E | { E |
 E a a k A] a \ | O \] a \ | E | { E |



UWAGA:
 PRODUCENT NIE PONOSI ODPOWIEDZIALNOŚCI ZA SKUTKI INSTALACJI I EKSPLOATACJI ŁĄCZNIKA NIEZGODNIE Z INSTRUKCJĄ I PRZEZNACZENIEM.

PRODUCENT NIE PONOSI ODPOWIEDZIALNOŚCI ZA SKUTKI ZANIECZYSZCZENIA ŁĄCZNIKA JAKIE POWSTAŁY W TRAKCIE JEGO INSTALACJI.

MONTAŻ I DEMONTAŻ POWINNA WYKONYWAĆ OSOBA POSIADAJĄCA UPRAWNIENIA ELEKTRYCZNE

08.2016 K.G.
 SK10-0901-L03

"WYRÓB SPEŁNIA WYMAGANIA DYREKTYWY RoHS"



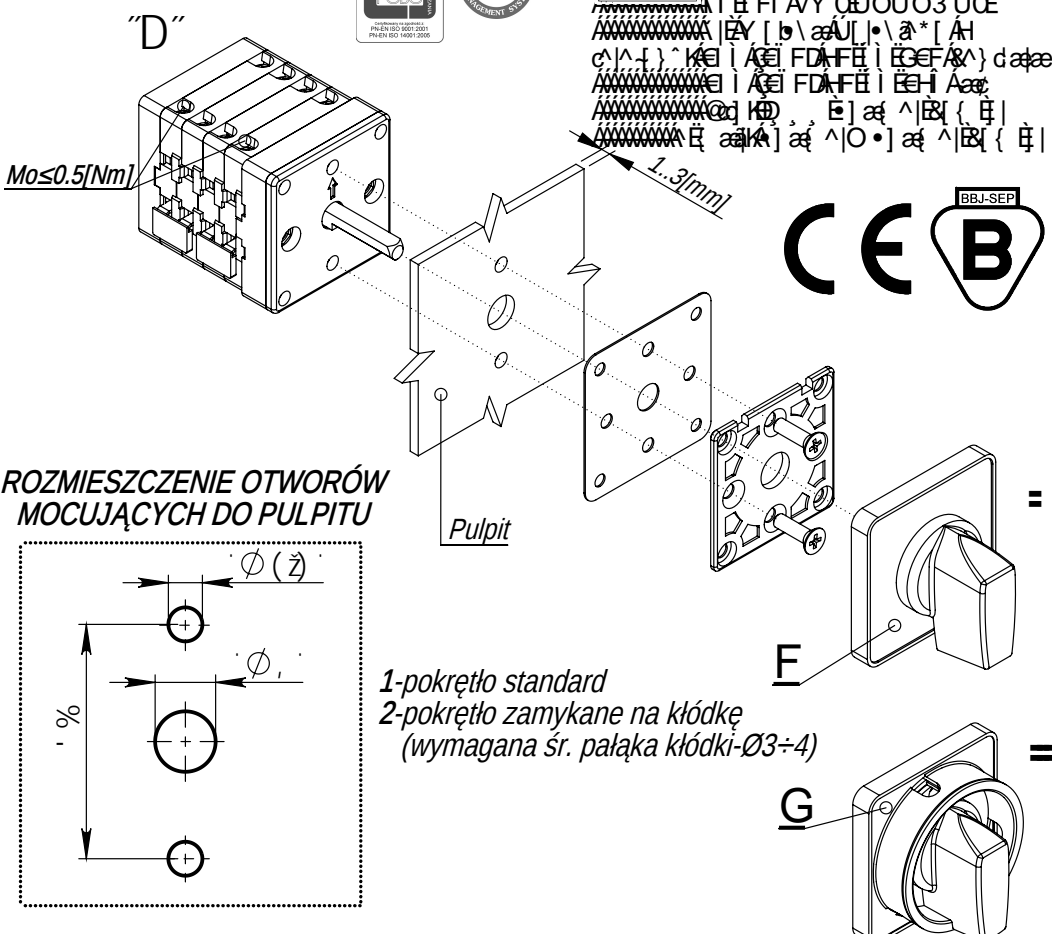
INSTRUKCJA MONTAŻU ŁĄCZNIKA KRZYWKOWEGO SK10/16/20 DO PULPITU

S.I. Spamel Posiada Certyfikat Zintegrowanego Systemu Zarządzania Jakością + Środowisko

„Spamel”



ÜÜ3 ýÖZÖŠPÖZÖ Y ÖŠÖ3 Y
 İ İ Fİ AY ÖJÖÜÖ3 ÜCE
 İY [b \ a U] \ a * [A
 c \ \ - } \ K E | A E | F D A F E | E C E F A \ } d a ç e
 İ A E | F D A F E | E H A a c
 Ö j K D , E] a \ | E | { E |
 E a a k A] a \ | O \] a \ | E | { E |



UWAGA:
 PRODUCENT NIE PONOSI ODPOWIEDZIALNOŚCI ZA SKUTKI INSTALACJI I EKSPLOATACJI ŁĄCZNIKA NIEZGODNIE Z INSTRUKCJĄ I PRZEZNACZENIEM.

PRODUCENT NIE PONOSI ODPOWIEDZIALNOŚCI ZA SKUTKI ZANIECZYSZCZENIA ŁĄCZNIKA JAKIE POWSTAŁY W TRAKCIE JEGO INSTALACJI.

MONTAŻ I DEMONTAŻ POWINNA WYKONYWAĆ OSOBA POSIADAJĄCA UPRAWNIENIA ELEKTRYCZNE

08.2016 K.G.
 SK10-0901-L03

"WYRÓB SPEŁNIA WYMAGANIA DYREKTYWY RoHS"



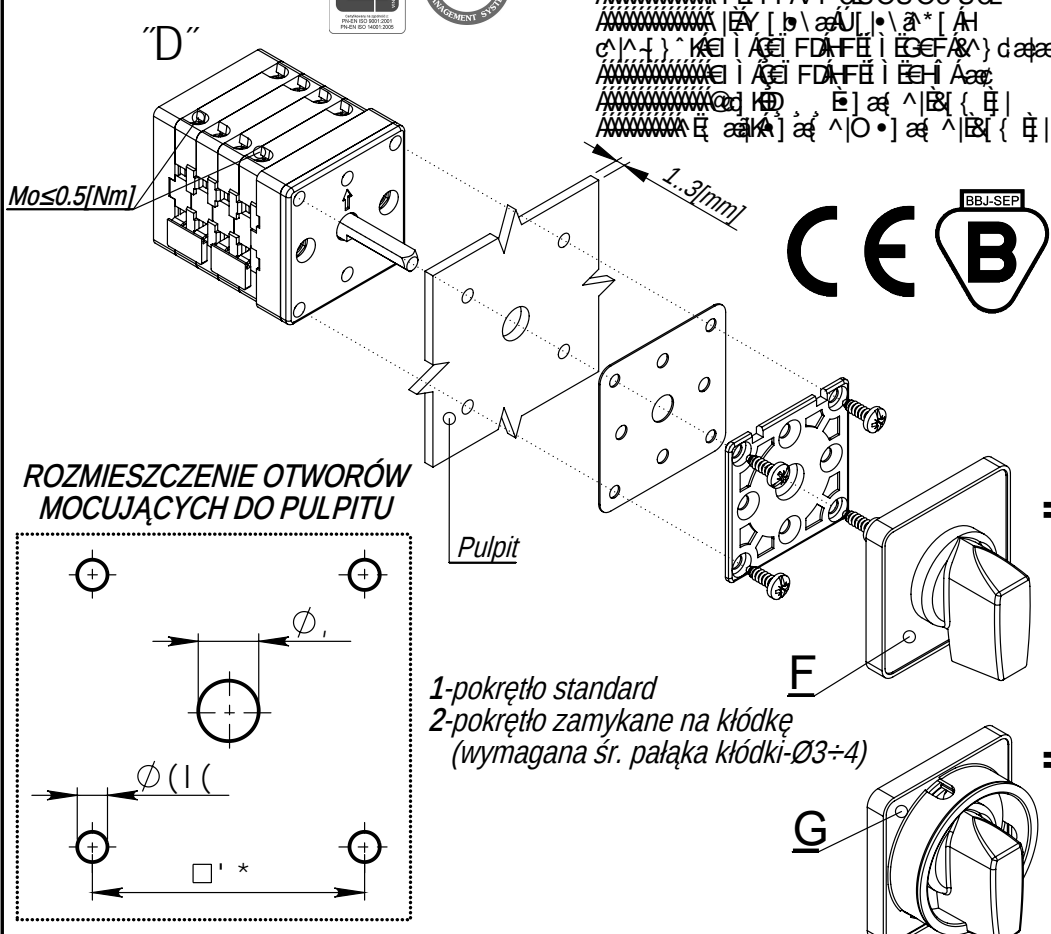
INSTRUKCJA MONTAŻU ŁĄCZNIKA KRZYWKOWEGO SK10/16/20 DO PULPITU

S.I. Spamel Posiada Certyfikat Zintegrowanego Systemu Zarządzania Jakością + Środowisko

„Spamel”



ÜÜ3 ýÖZÖŠPÖZÖ Y ÖŠÖ3 Y
 İ İ Fİ AY ÖJÖÜÖ3 ÜCE
 İY [b \ a U] \ a * [A
 c \ \ - } \ K E | A E | F D A F E | E C E F A \ } d a ç e
 İ A E | F D A F E | E H A a c
 Ö j K D , E] a \ | E | { E |
 E a a k A] a \ | O \] a \ | E | { E |



UWAGA:
 PRODUCENT NIE PONOSI ODPOWIEDZIALNOŚCI ZA SKUTKI INSTALACJI I EKSPLOATACJI ŁĄCZNIKA NIEZGODNIE Z INSTRUKCJĄ I PRZEZNACZENIEM.

PRODUCENT NIE PONOSI ODPOWIEDZIALNOŚCI ZA SKUTKI ZANIECZYSZCZENIA ŁĄCZNIKA JAKIE POWSTAŁY W TRAKCIE JEGO INSTALACJI.

MONTAŻ I DEMONTAŻ POWINNA WYKONYWAĆ OSOBA POSIADAJĄCA UPRAWNIENIA ELEKTRYCZNE

08.2016 K.G.
 SK10-0901-L03

"WYRÓB SPEŁNIA WYMAGANIA DYREKTYWY RoHS"

