

# INSTRUKCJA MONTAŻU ŁĄCZNIKA KRZYWKOWEGO SK10/16/20 DO BAZY



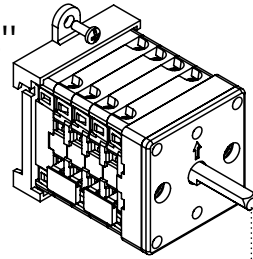
SPÓŁDZIELNIA INWALIDÓW

„Spamel”

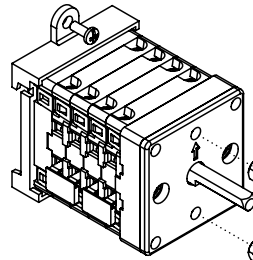
56-416 Twardogóra  
ul. Wojska Polskiego  
TELEFONY: +48 71-31-58-201 centrala  
+48 71-31-58-036 fax  
http://www.spamel.com.pl  
e-mail: spamel@spamel.com.pl

TELEFONY: +48 71-31-58-201 centrala  
+48 71-31-58-036 fax  
http://www.spamel.com.pl  
e-mail: spamel@spamel.com.pl

"BS"

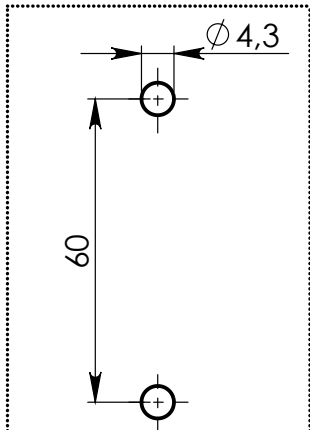


"BS"



S.I. Spamel Posiada Certyfikat Zintegrowanego Systemu Zarządzania Jakością + Środowisko

## ROZMIESZCZENIE OTWORÓW MOCUJĄCYCH DO BAZY



- 1-pokrętło standard
- 2-pokrętło zamykane na kłódkę (wymagana śr. pałaka kłódky-Ø3÷4)

### UWAGA:

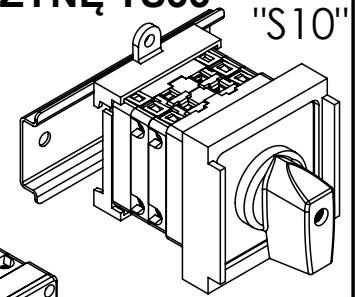
PRODUCENT NIE PONOSI ODPOWIEDZIALNOŚCI ZA SKUTKI INSTALACJI I EKSPLOATACJI ŁĄCZNIKA NIEZGODNIE Z INSTRUKCJĄ I PRZEZNACZENIEM.

PRODUCENT NIE PONOSI ODPOWIEDZIALNOŚCI ZA SKUTKI ZANIECZYSZCZENIA ŁĄCZNIKA JAKIE POWSTAŁY W TRAKCIE JEGO INSTALACJI.

MONTAŻ I DEMONTAŻ POWINNA WYKONYWAĆ OSOBA POSIADAJĄCA UPRAWNIENIA ELEKTRYCZNE

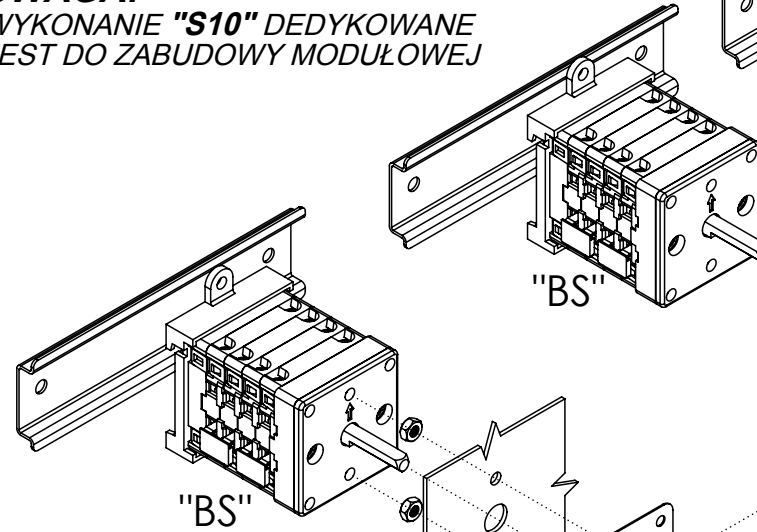
# INSTRUKCJA MONTAŻU ŁĄCZNIKA KRZYWKOWEGO SK10/16/20 NA SZYNE TS35

"S10"



### UWAGA:

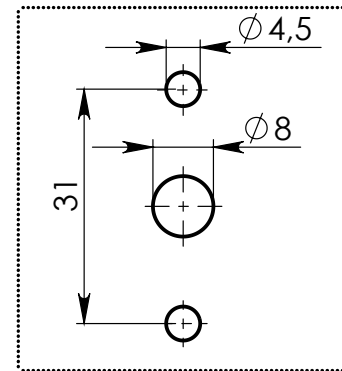
WYKONANIE "S10" DEDYKOWANE JEST DO ZABUDOWY MODUŁOWEJ



"BS"

"BS"

## ROZMIESZCZENIE OTWORÓW MOCUJĄCYCH DO PULPITU



- 1-pokrętło standard
- 2-pokrętło zamykane na kłódkę (wymagana śr. pałaka kłódky-Ø3÷4)



01.2014 K.G  
SK10-0902-L04

"Wyrób spełnia wymagania dyrektywy RoHS"

