

INSTRUKCJA MONTAŻU ŁĄCZNIKA KRZYWKOWEGO SK100/SK80,SK63 DO ZABUDOWY

I) MONTAŻ NA SZYNE TS35

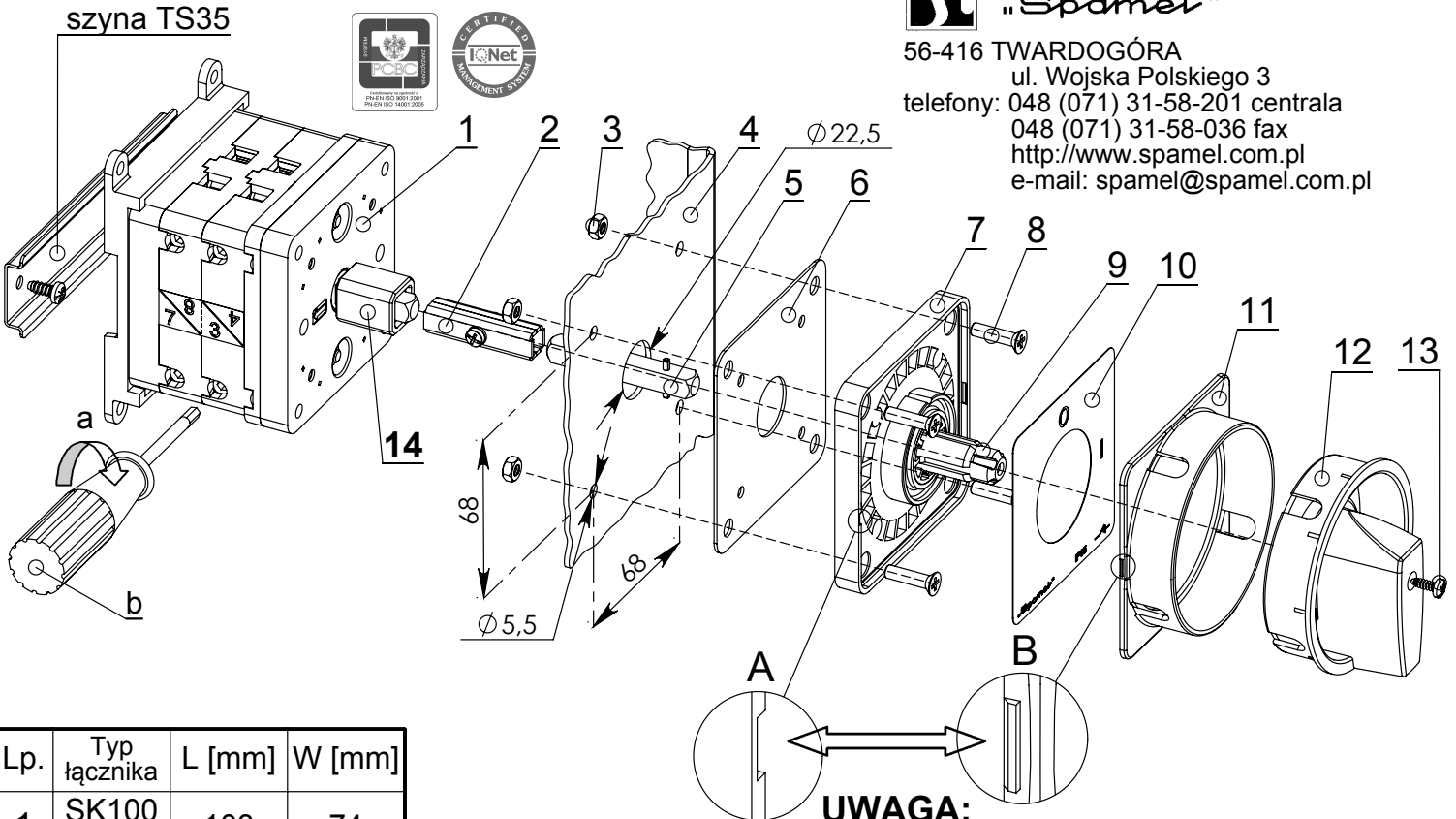
S.I. Spamel Posiada Certyfikat Zintegrowanego Systemu Zarządzania Jakością + Środowisko



SPÓŁDZIELNIA INWALIDÓW

„Spamel”

56-416 TWARDOGÓRA
ul. Wojska Polskiego 3
telefony: 048 (071) 31-58-201 centrala
048 (071) 31-58-036 fax
http://www.spamel.com.pl
e-mail: spamel@spamel.com.pl



Lp.	Typ łącznika	L [mm]	W [mm]
1	SK100 SK80	103	74
2	SK63	88	60

05.2020 K.G.
SK100-0904-L03

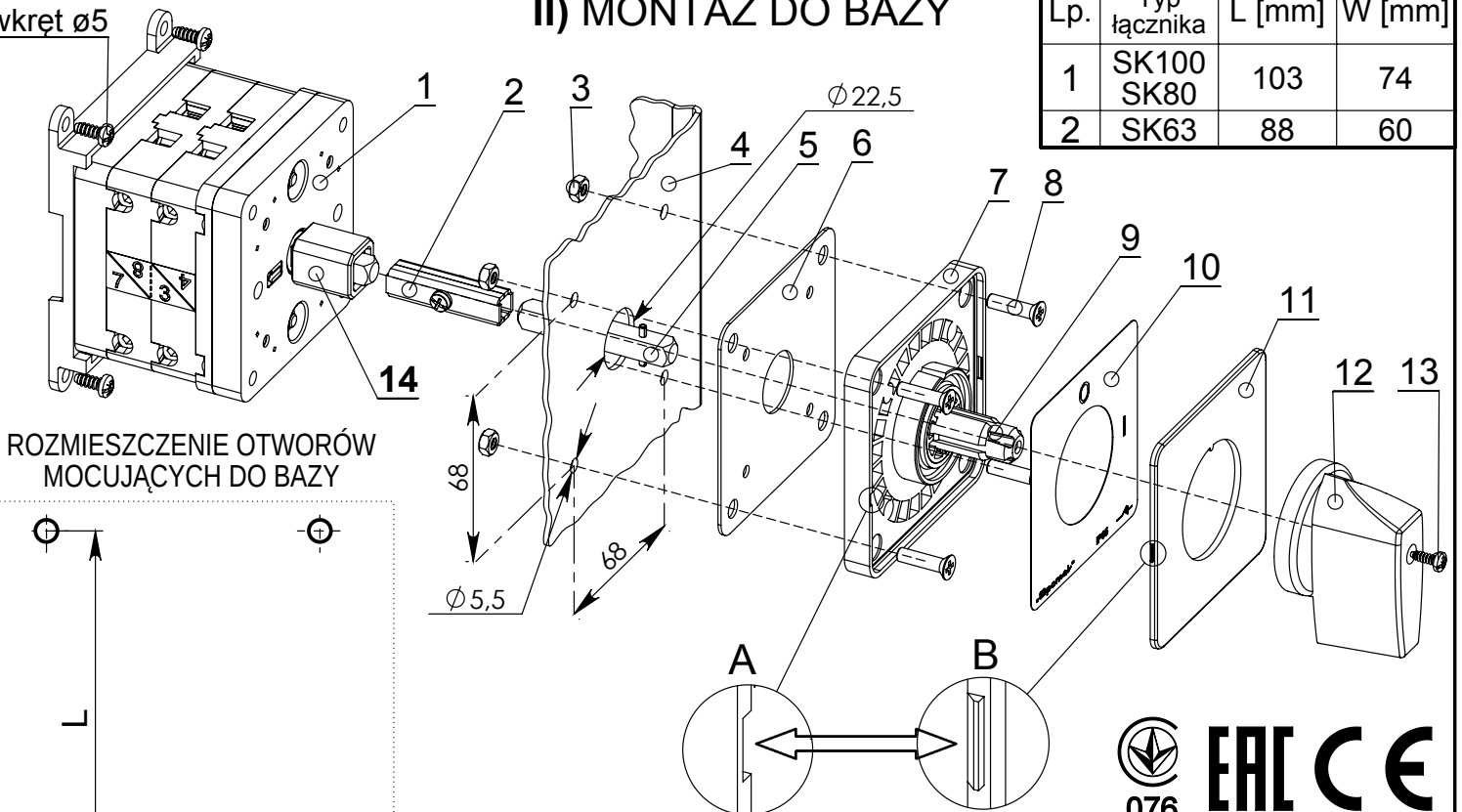
UWAGA:

W pozycji "0" istnieje możliwość zabezpieczenia pokręta(12) trzema kłódkami o średnicy pałąka $\varnothing 6+8$.

wkręt $\varnothing 5$

II) MONTAŻ DO BAZY

Lp.	Typ łącznika	L [mm]	W [mm]
1	SK100 SK80	103	74
2	SK63	88	60

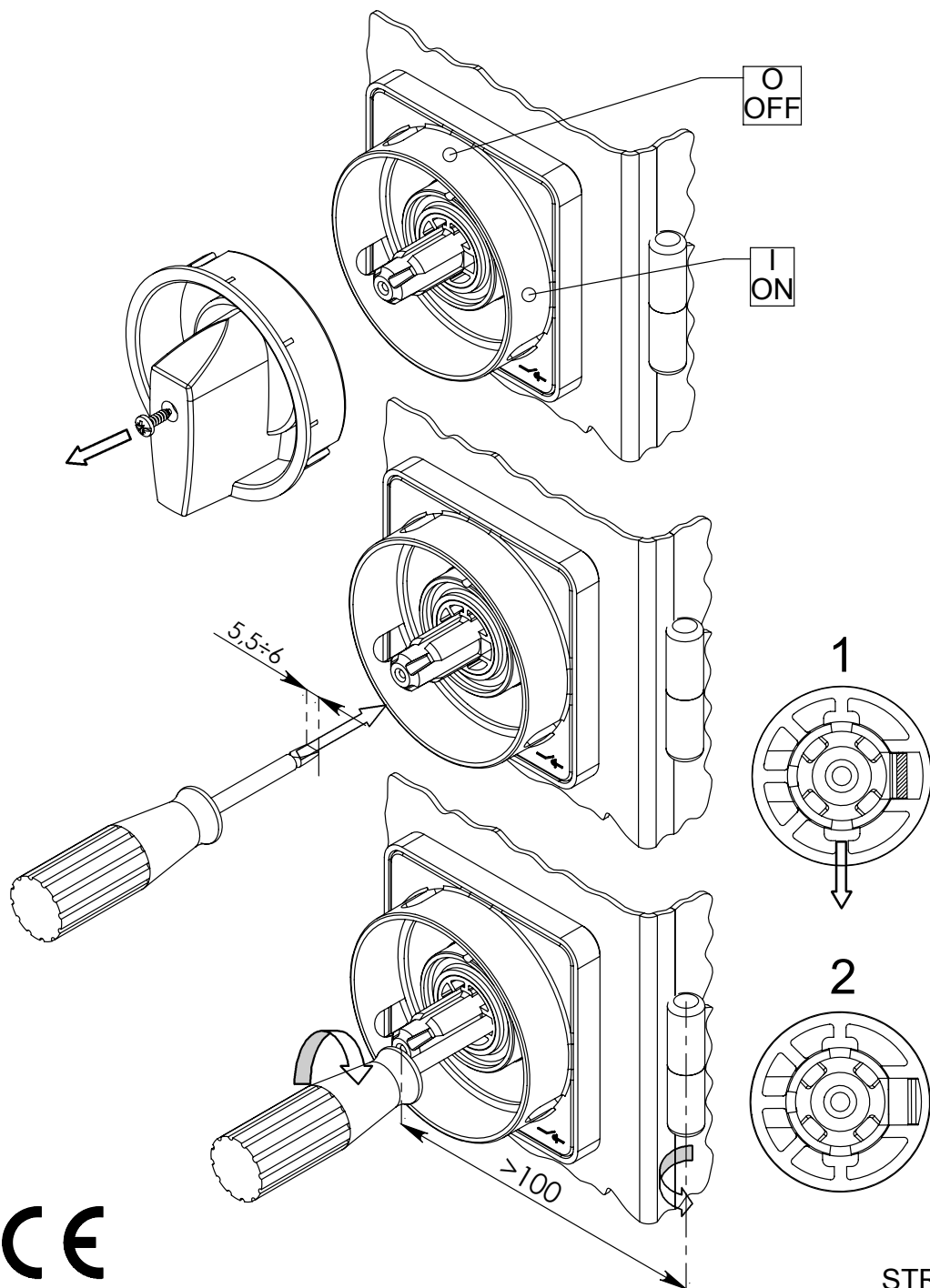


ROZMIESZCZENIE OTWORÓW MOCUJĄCYCH DO BAZY

"WYRÓB SPEŁNIA WYMAGANIA DYREKTYWY RoHS"



SCHEMAT POSTĘPOWANIA W SYTUACJI AWARYJNEGO OTWARCIA DRZWI W POŁOŻENIU "I"-ON



W CELU ZAMONTOWANIA ŁĄCZNIKA DO ZABUDOWY NALEŻY:

- ODKREŚCIĆ WKRĘT(13) MOCUJĄCY POKRĘTŁO(12);
- ŚCIĄGNĄĆ POKRĘTŁO(12) Z WYSTAJĄCEJ CZĘŚCI PODZESPOŁU(9);
- WYMONTOWAĆ NAKŁADKĘ(11) Z TABLICZKI(7):
- w tym celu należy wykorzystując płaski wkrętak podważyć w punkcie "A" nakładkę(11) tak aby zacpek "B" wyskoczył z gniazda tabliczki(7);
- ŚCIĄGNĄĆ TABLICZKĘ OPISOWĄ(10);
- ZAZNACZYĆ MIEJSCA MOCUJĄCE NA DRZWIACH(4) A NASTĘPNIE WYWIERCIĆ OTWORY POD WKRETY MOCUJĄCE(8);
- WYKORZYSTUJĄC WKRETY(8) ORĄŻ NAKRĘTKI(3) PRZYKRĘCIĆ TABLICZKĘ(7) DO DRZWI SZAFY(4):
- uprzednio należy jednak umieścić uszczelkę(6) pomiędzy powierzchnią drzwi szafy(4) i tabliczki(7);
- NAŁOŻYĆ TABLICZKĘ OPISOWĄ(10) NA TABLICZKĘ(7):
- należy zwrócić uwagę aby oznaczenia(opisy) poszczególnych położań pokręta(12) odpowiadały rzeczywistym jego położeniom;
- ZATRZASNAĆ NAKŁADKĘ (11) W TABLICZCE(7):
- należy zwrócić uwagę na prawidłowe położenie zacpek "B" względem tabliczki(7);
- ZAMONTOWAĆ POKRĘTŁO(12) NA WYSTAJĄCEJ CZĘŚCI PODZESPOŁU(9):
- pokręta(12) z podzespołem(9) można zamontować wyłącznie w jednym położeniu względem siebie;
- w przypadku pokręta zamykanego(12) należy zwrócić uwagę na pokrycie się w pozycji "O"-OFF trzech otworów pomiędzy nakładką(11) a pokrętem(12);
- WYKORZYSTUJĄC WKRĘT(13) PRZYKRĘCIĆ POKRĘTŁO(12) DO PODZESPOŁU(9);
- PRZYKRĘCIĆ PRZEWODY ŁĄCZENIOWE DO PRAWIDŁOWYCH ZACISKÓW ŁĄCZNIKA(zależnie od realizowanej funkcji łącznika) ORAZ DO ZACISKÓW PE I N (jeżeli występują):
- w przypadku zastosowania przewodów wielodrutowych giętkich należy na odizolowane ich końce zacisnąć końcówki tulejkowe;
- NA OŚ ŁĄCZNIKA(1) NASUNĄC STABILIZATOR(14) ORAZ ZESPÓŁ ŁĄCZĄCY(2) WRAZ Z OSIĄ Z RYGLĘM(5), CAŁOŚĆ SKRĘCIĆ ŚRUBĄ POŚRÓDKU:
- należy zwrócić uwagę aby zespół łączący(2) był wciśnięty w stabilizator(14)
- należy zwrócić uwagę na prawidłowe położenie rygla blokującego względem pokręta zamontowanego na drzwiach(4);
- ZAMOCOWAĆ ŁĄCZNIK(1) NA SZYNI TS35 LUB DO BAZY ZAPULPITOWEJ (podłoża) ZWRACAJĄC UWAGĘ NA PRAWIDŁOWE JEGO UŁOŻENIE (tj."zacpekem" skierowanym do dołu).

ZAMKNIĘCIE ORAZ OTWARCIE DRZWI MOŻLIWE JEST GDY POKRĘTŁO(12) WSKAZUJE STAN ROZŁĄCZENIA "O"

UWAGA:

PRODUCENT NIE PONOSI ODPOWIEDZIALNOŚCI ZA SKUTKI INSTALACJI I EKSPLOATACJI ŁĄCZNIKA NIEZGODNIE Z INSTRUKCJĄ I PRZEZNACZENIEM.

MONTAŻ I DEMONTAŻ POWINNA WYKONYWAĆ OSOBA POSIADAJĄCA UPRAWNIENIA ELEKTRYCZNE

