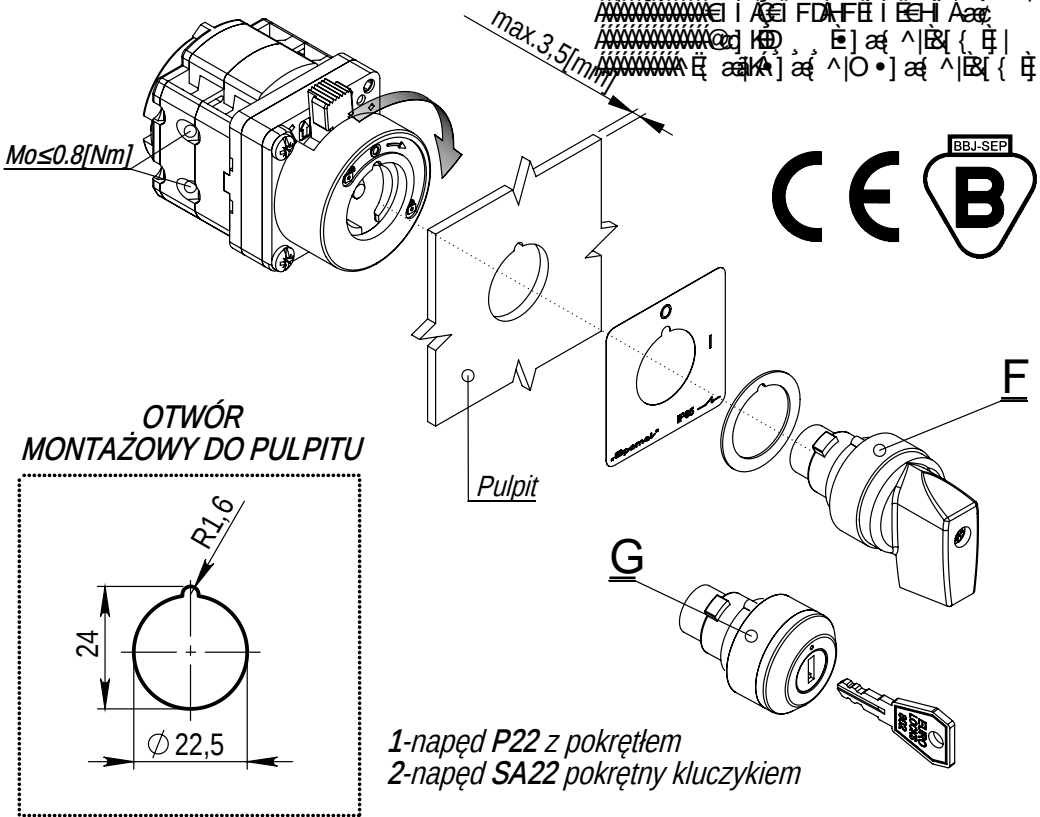
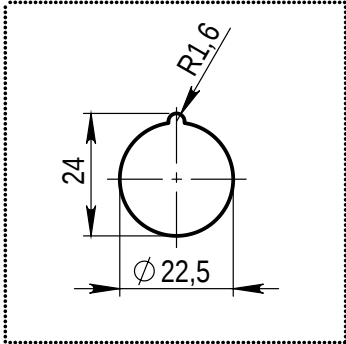


INSTRUKCJA MONTAŻU ŁĄCZNIKA KRZYWKOWEGO SK10/16/20/25/32G DO PULPITU W OTWORZE < 22

S.I. Spamel Posiada Certyfikat Zintegrowanego Systemu Zarządzania Jakością + Środowisko



OTWÓR MONTAŻOWY DO PULPITU



1-napęd P22 z pokrętłem
2-napęd SA22 pokrętny kluczykiem

IK5; 5.

Wszystkie części urządzenia są wykonane z tworzywa sztucznego odpornego na ogień i niepalnego. Wykonano z tworzywa sztucznego odpornego na ogień i niepalnego. Wykonano z tworzywa sztucznego odpornego na ogień i niepalnego.

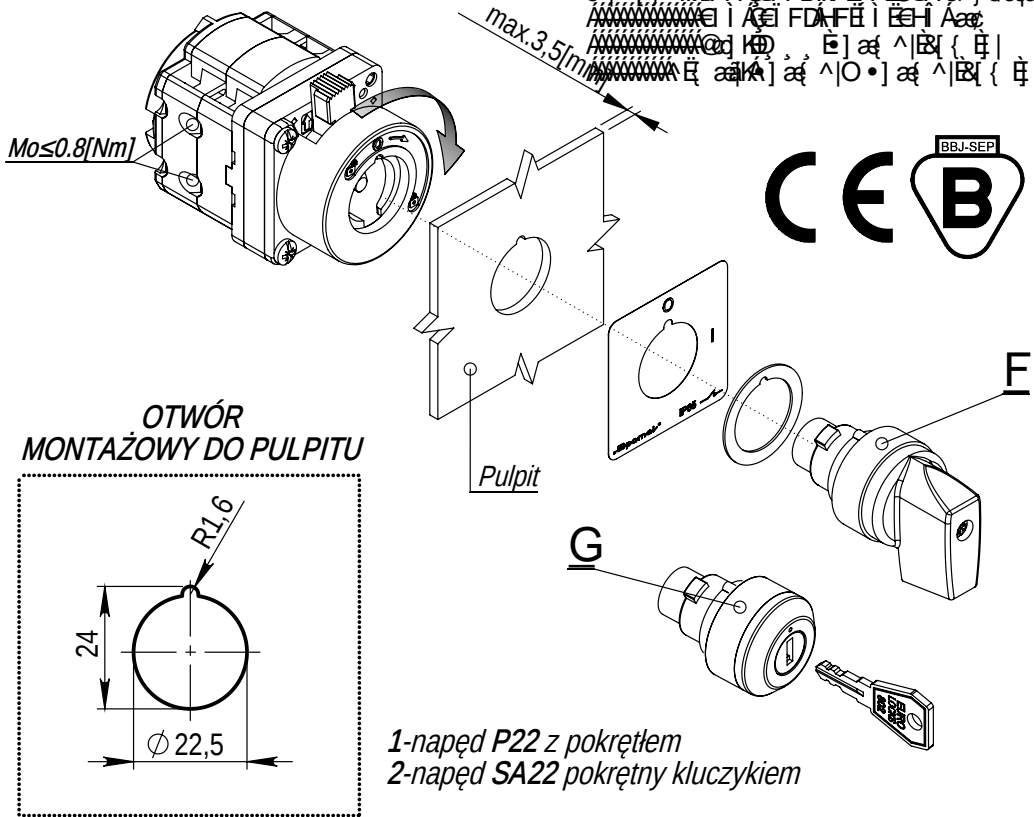
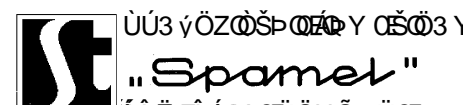
ACBH5 =89ACBH5 DCK-BB5 KM?CBMK 5 CGC65 DCG-585> 75 I DF5KB-9B-5 9 @?HFM7NB9

06.2016 K.G. SK10G-0922-L01 "WYRÓB SPEŁNIA WYMAGANIA DYREKTYWY RoHS"

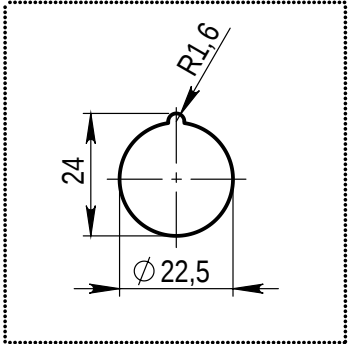


INSTRUKCJA MONTAŻU ŁĄCZNIKA KRZYWKOWEGO SK10/16/20/25/32G DO PULPITU W OTWORZE < 22

S.I. Spamel Posiada Certyfikat Zintegrowanego Systemu Zarządzania Jakością + Środowisko



OTWÓR MONTAŻOWY DO PULPITU



1-napęd P22 z pokrętłem
2-napęd SA22 pokrętny kluczykiem

IK5; 5.

Wszystkie części urządzenia są wykonane z tworzywa sztucznego odpornego na ogień i niepalnego. Wykonano z tworzywa sztucznego odpornego na ogień i niepalnego. Wykonano z tworzywa sztucznego odpornego na ogień i niepalnego.

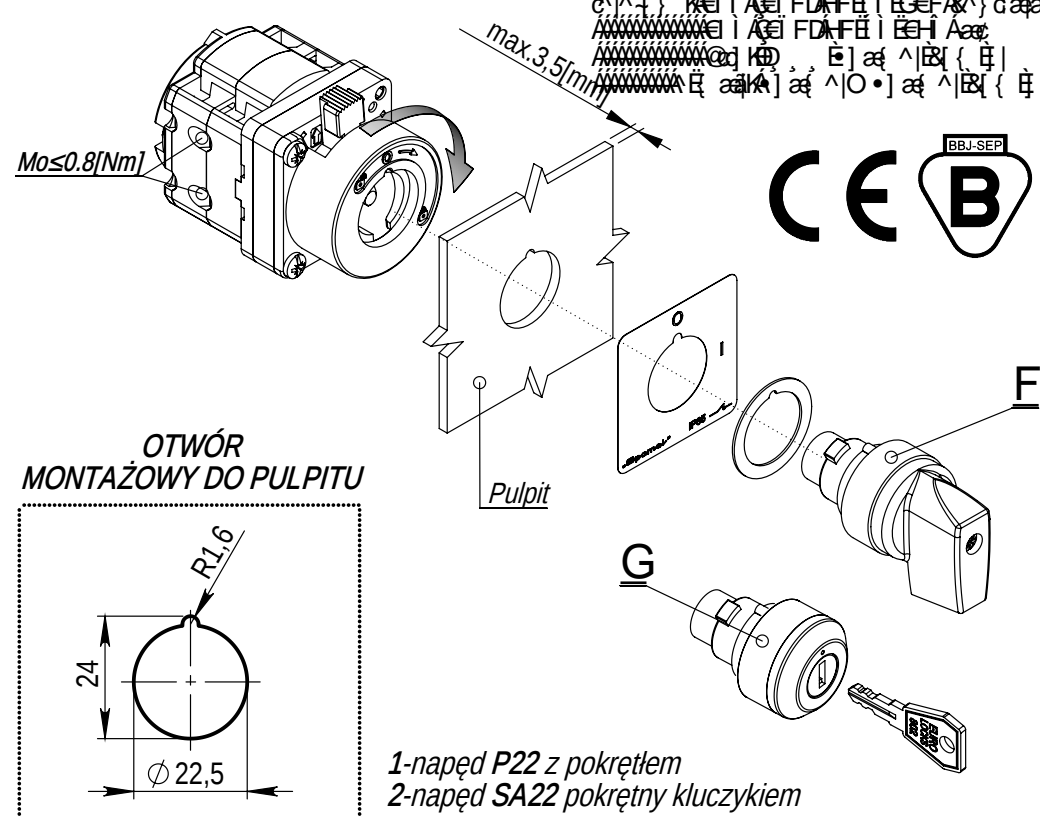
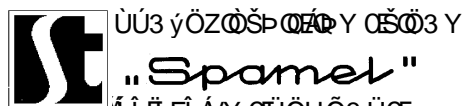
ACBH5 =89ACBH5 DCK-BB5 KM?CBMK 5 CGC65 DCG-585> 75 I DF5KB-9B-5 9 @?HFM7NB9

06.2016 K.G. SK10G-0922-L01 "WYRÓB SPEŁNIA WYMAGANIA DYREKTYWY RoHS"

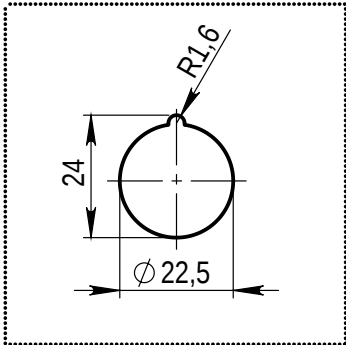


INSTRUKCJA MONTAŻU ŁĄCZNIKA KRZYWKOWEGO SK10/16/20/25/32G DO PULPITU W OTWORZE < 22

S.I. Spamel Posiada Certyfikat Zintegrowanego Systemu Zarządzania Jakością + Środowisko



OTWÓR MONTAŻOWY DO PULPITU



1-napęd P22 z pokrętłem
2-napęd SA22 pokrętny kluczykiem

IK5; 5.

Wszystkie części urządzenia są wykonane z tworzywa sztucznego odpornego na ogień i niepalnego. Wykonano z tworzywa sztucznego odpornego na ogień i niepalnego. Wykonano z tworzywa sztucznego odpornego na ogień i niepalnego.

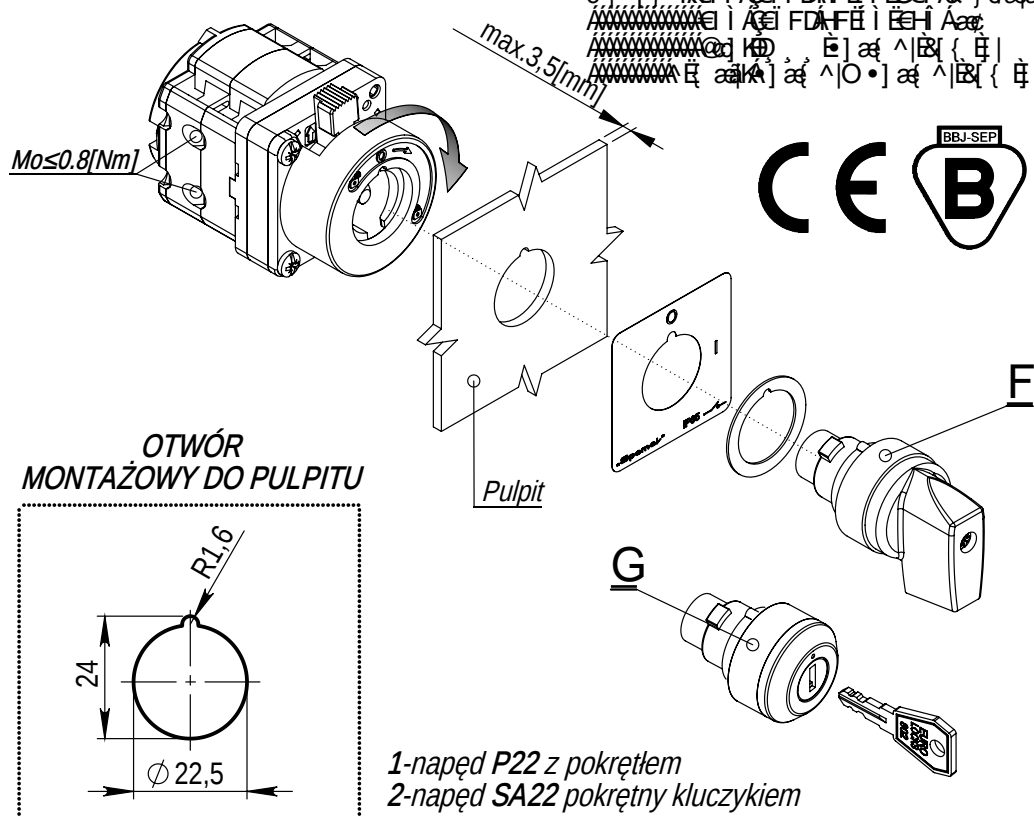
ACBH5 =89ACBH5 DCK-BB5 KM?CBMK 5 CGC65 DCG-585> 75 I DF5KB-9B-5 9 @?HFM7NB9

06.2016 K.G. SK10G-0922-L01 "WYRÓB SPEŁNIA WYMAGANIA DYREKTYWY RoHS"

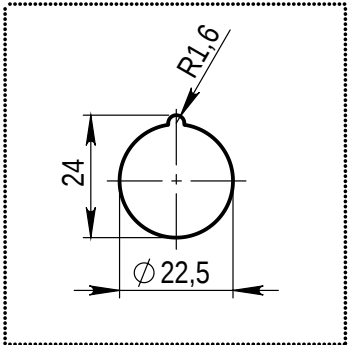


INSTRUKCJA MONTAŻU ŁĄCZNIKA KRZYWKOWEGO SK10/16/20/25/32G DO PULPITU W OTWORZE < 22

S.I. Spamel Posiada Certyfikat Zintegrowanego Systemu Zarządzania Jakością + Środowisko



OTWÓR MONTAŻOWY DO PULPITU



1-napęd P22 z pokrętłem
2-napęd SA22 pokrętny kluczykiem

IK5; 5.

Wszystkie części urządzenia są wykonane z tworzywa sztucznego odpornego na ogień i niepalnego. Wykonano z tworzywa sztucznego odpornego na ogień i niepalnego. Wykonano z tworzywa sztucznego odpornego na ogień i niepalnego.

ACBH5 =89ACBH5 DCK-BB5 KM?CBMK 5 CGC65 DCG-585> 75 I DF5KB-9B-5 9 @?HFM7NB9

06.2016 K.G. SK10G-0922-L01 "WYRÓB SPEŁNIA WYMAGANIA DYREKTYWY RoHS"

