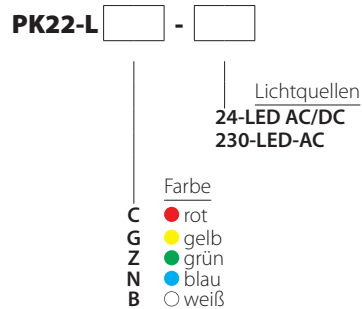


Kompakte Meldeleuchte PK22



Aufbau der Bestellnummer



Produktbeschreibung

Kompakte Meldeleuchte PK22 ist vor allem für Industrie-Anwendungen konzipiert. Die Leuchte kann für die Signalisierung spezifische Funktionen in der Maschinen und in der Industrie verwendet werden. Die Abmessungen machen die Meldeleuchte geeignet, um in einer Steuertafelöffnung 22,3 mm, 0,4 mm bis 9 mm Dicke, und in SP22 Steuergehäuse installiert werden. Die Lichtquellen sind LEDs mit Stift BA9S. Die kompakte und stabile Bauweise sorgt für Schock und anderen Störungen typisch für Industrie-Anwendungen. Spannelemente machen Kabelmontage langlebig und zuverlässig. Es ist möglich, die Lampenabdeckung und die LED während des Betriebs ändern. Es gibt fünf verfügbaren Farben der Lampen. Die Lichtquelle kann gemäß der Farbe und Spannung ersetzt werden. Die Verwendung von Glühbirnen wird nicht empfohlen.

Technische Daten

Nennisolierspannung U_i	500 V
Umgebungstemperatur	-40 ... +70°C (Betrieb) -40 ... +70°C (Lagerung)
Vibrationsfestigkeit (gem. IEC 60068-2-6)	2...13, 2...100 Hz (Frequenz) ± 1 mm (Amplitude) ± 0,7 g (Beschleunigung)
Stoßfestigkeit (gem. IEC 60068-2-27)	15 g (Spitzenbeschleunigung) 11 ms (Pulsdauer)
Beständigkeit gegen zyklische feuchte Wärme (IEC 60068-2-30)	55°C (Umgebungstemperatur) 95% (relative Luftfeuchtigkeit)
Beständigkeit gegen zyklischen Salznebel (gem. PN-EN 60068-2-52)	Probeschärfe 1
Querschnitt der Anschlussleitungen	2x 1...2,5 mm ² (eindrahtig) 2x 0,75...1,5 mm ² (Litzen)
Nennspannung der Lampe	24V DC 24 ... 230V AC
Lampenleistung	1 W (LED 24/230 V)
Lampenstift	BA9S
Schutzart, auf der Tafel	IP65
Schutzart, unter der Tafel	IP20

Ausführungen



Maße

