

## Rozłącznik dla fotowoltaiki RSI-F 4-torowy



W01

W02

W03

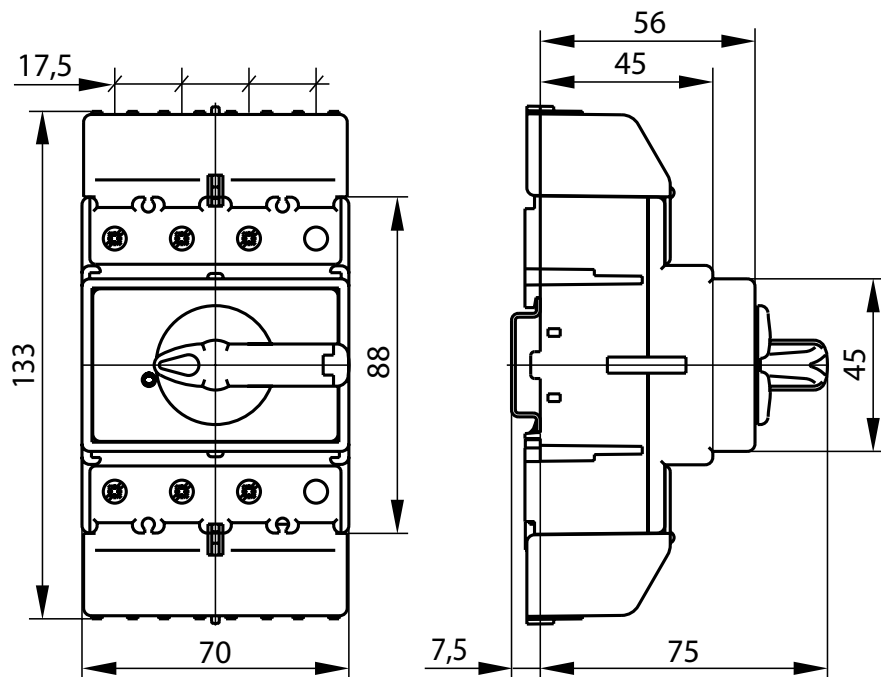
## Opis produktu

Kompaktowe rozłączniki DC przeznaczone są do pracy w układach prądu stałego np. źródła energii odnawialnej. Mogą pełnić funkcję wyłącznika głównego odłączając panele PV od inwertera (przekształtnika DC/AC). Mogą rozłączać prądy stałe do 32 A i napięciu 500V.

## Dane techniczne (praca ciągła)

Napięcie znamionowe izolacji $U_i$	1200 V
Napięcie znamionowe łączeniowe $U_e$	500 V
Napięcie znamionowe udarowe wytrzymawalne $U_{imp}$	8 kV
Prąd cieplny umowny w powietrzu $I_{th}$	32 A
Prąd znamionowy łączeniowy $I_e$ w kat. DC-21B	32 A
Trwałość mechaniczna	10000 (cykli)
Przekrój przewodów przyłączeniowych	6...16 mm <sup>2</sup> (sztywnych)
Masa	0,37 kg

## Wymiary



## Budowa symbolu zamówieniowego

RSI-4032F\ 

Pokrętło rozłącznika

W01 do pokrętła zewnętrznego

W02 z pokrętłem na rozłączniku czarnym

W03 z pokrętłem na rozłączniku czerwonym

## Akcesoria

Styk pomocniczy SP80 (dedykowany do RSI, PRZK 63/80)

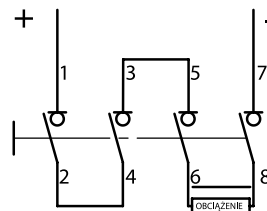
Pokrętło PR 30 (dedykowane do RSI)

Oś z rygłem RSI 160-1919 (dedykowane do RSI, PRZK)

Zestaw do mocowania zatablicowego RSI 80-1203 dla wykonania W01 (dedykowany do RSI 63/80)

Zacisk wałka do RSI, PRZK RSI160-6621\P01

## Schemat elektryczny



4 tory szeregowo

3 tory rozłączają biegun (+)

1 tor rozłącza biegun (-)