

Изолирующий выключатель нагрузки для фотовольтаики RSI-F 8-полюсный



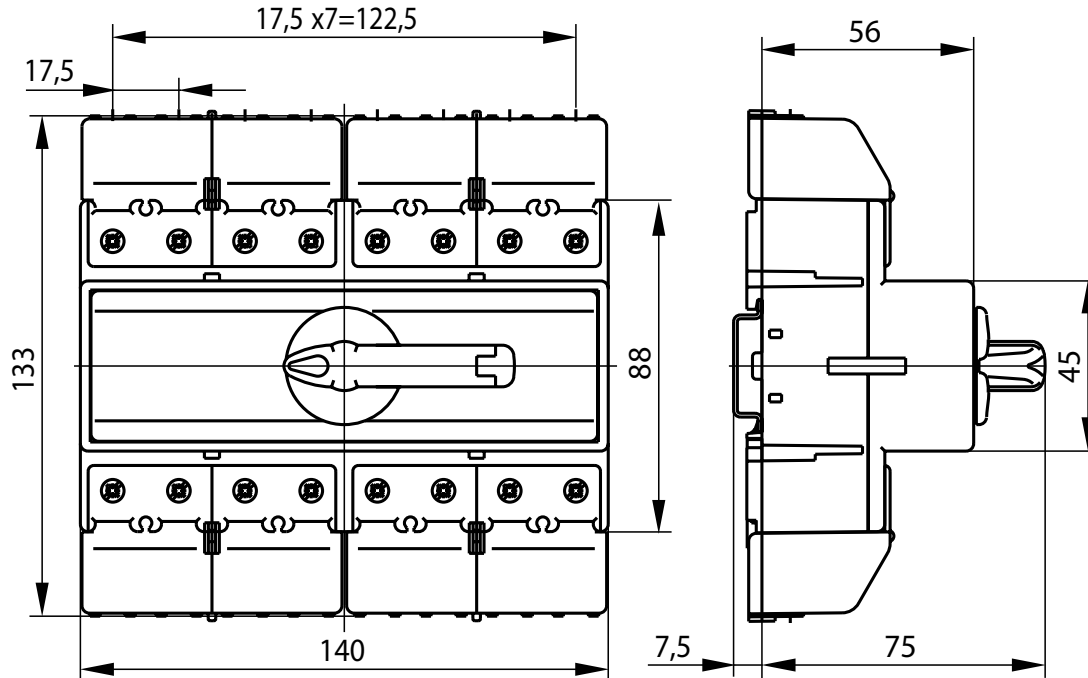
Описание изделия

Компактные выключатели нагрузки постоянного тока предназначены для работы в современных фотоэлектрических сетях. Они могут выполнять функцию выключателя нагрузки между солнечными фотогальваническими (PV) панелями и инверторами (преобразователями DC / AC). Отключение под нагрузкой цепей постоянного тока 32А напряжением 1000В.

Технические данные (непрерывная работа)

Номинальное напряжение изоляции U_i	1200 В
Номинальное напряжение включения U_e	1000 В
Номинальное напряжение импульсное выдерживаемое $U_{имп}$	8 кВ
Тепловой условный ток в воздухе I_{th}	32 А
Номинальный ток включения I_e в кат. DC-21В	32 А
Механическая износостойкость	10000 (циклов)
Сечение подводящих проводов	6...16 мм ² (жестких)
Масса	0,73 кг

Размеры



Структура обозначения для заказа

RSI-8032F\

- Ручка выключателя
- W01** с выносной ручкой
- W02** с ручкой на выключателе черной
- W03** с ручкой на выключателе красной

Аксессуары

Контакт вспомогательный SP80 (для RSI, PRZK 63/80)

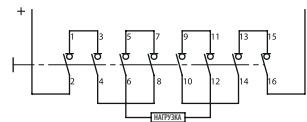
Ручка PR 30

Ось с ригелем RSI 160-1919

Комплект деталей для монтажа на панели RSI 80-1203 исполнение W01 (для RSI 63/80)

Зажим оси для RSI, PRZK RSI160-6621\PO1

Электрическая схема



- 8 полюсов последовательно
- 4 коммутируемые контакта отключают полюс (+)
- 4 коммутируемые контакта отключают полюс (-)