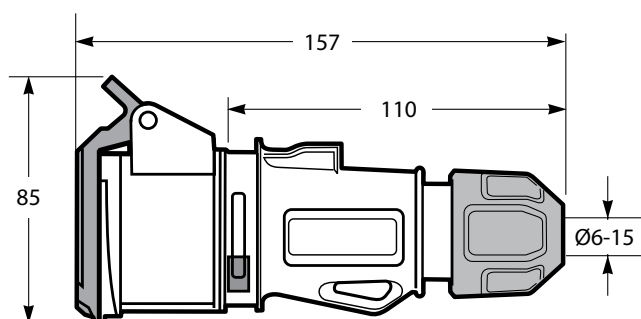


Gniazdo przenośne 32A 3P 230V IP44



Wymiary



Budowa symbolu zamówieniowego

SP23203

Opis produktu

Szeroka gama przemysłowych wtyczek i gniazd. Dzięki zaawansowanej i rozbudowanej specyfikacji technicznej, pozwalają na zastosowanie w różnych gałęziach przemysłu. Zaprojektowane i wyprodukowane zgodnie z najbardziej wymagającymi standardami jakości, gwarantują najlepszą wydajność w dużych zakresach temperatur oraz wysoką odporność mechaniczną i wodoszczelność.

Dane techniczne

Liczba biegunów	3
Prąd znamionowy	32 A
Napięcie znamionowe	230 V
Napięcie izolacji	500 V
Częstotliwość	-50/500 Hz
Stopień ochrony	IP44
Przetestowana maksymalna temperatura pracy	+70 °C
Temperatura użytkowania zgodnie z normą odniesienia	-25 °C ... +40 °C
Materiał korpusu	Poliamid 6 - ABS
Materiał styku	mosiądz - niklowany mosiądz