

Čelo III SK10-1410 pro provedení P...(uzamykatelné)



R02



R06

Složení objednáacího kódu

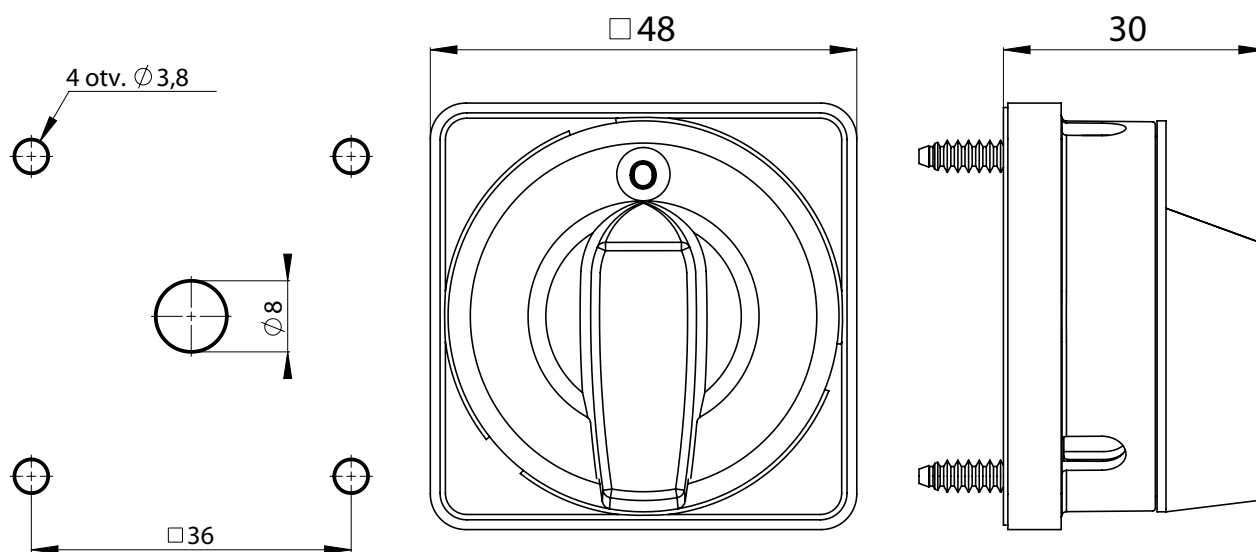
SK10-1410\

Barva čela

R02 černý štítek, černá páčka

R06 žlutý štítek, červená páčka

Rozměry



Rozměrový nákres 36 mm×36 mm (4 šrouby - vruty)