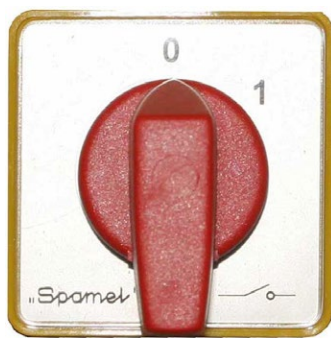


Čelo I SK10-1406 pro provedení P...



R02



R06

Složení objednáacího kódu

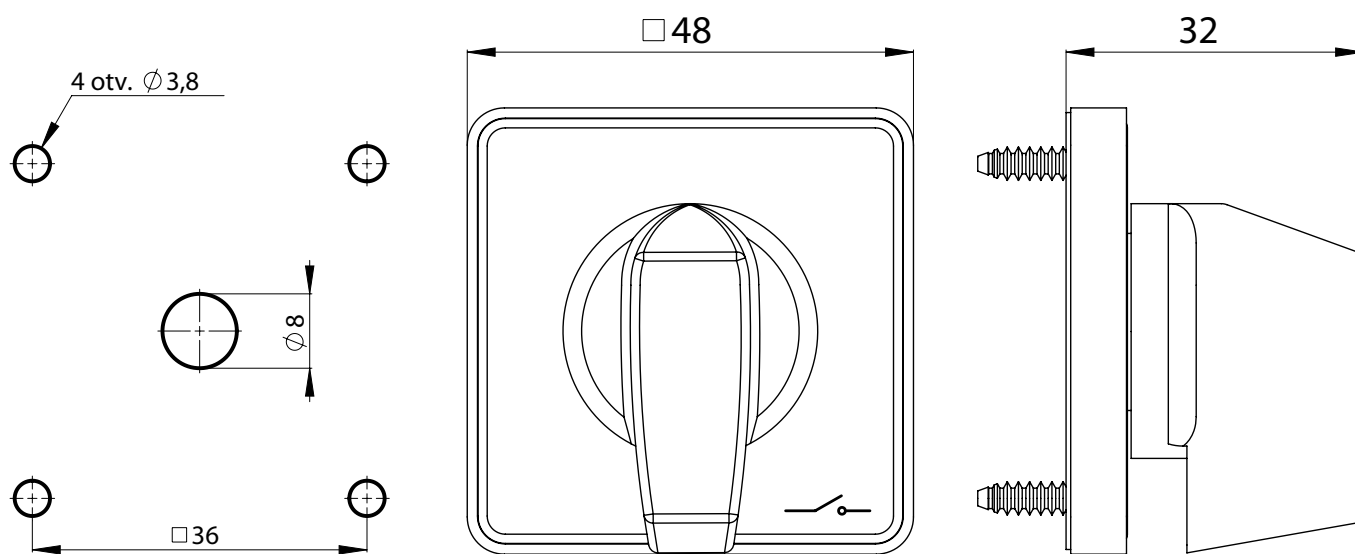
SK10-1406\

Barva čela

R02 černý štítek, černá páčka

R06 žlutý štítek, červená páčka

Rozměry



Rozměrový náčrt 36 mm×36 mm (4 šrouby - vruty)