

Vačkový spínač pro univerzální uchycení lišta-základní deska SK100 BS



Složení objednáčích kódu

SK 100 - \

Způsob uchycení

- BS03** univerzální uchycení lišta-základní deska, stříbrný štítek a černá páčka
- BS04** univerzální uchycení lišta-základní deska, žlutý štítek štítek a červená páčka
- BS07** univerzální uchycení lišta-základní deska, černá uzamykatelná páčka
- BS08** univerzální uchycení lišta-základní deska, červenožlutá uzamykatelná páčka

Č. provedení

- 1.825 Vypínač 0-1 (1 - fázový)
- 1.828 Vypínač 0-1 (2 - fázový)
- 2.8211 Vypínač 0-1 (3 - fázový)
- 2.8210 Vypínač 0-1 (4 - fázový)
- 3.8220 Vypínač 0-1 (5 - fázový)
- 3.8210 Vypínač 0-1 (6 - fázový)
- 4.8240 Vypínač 0-1 (7 - fázový)
- 4.824 Vypínač 0-1 (8 - fázový)
- 5.8220 Vypínač 0-1 (9 - fázový)
- 5.822 Vypínač 0-1 (10 - fázový)
- 6.8210 Vypínač 0-1 (11 - fázový)
- 6.821 Vypínač 0-1 (12 - fázový)
- 7.8220 Vypínač 0-1 (13 - fázový)
- 7.822 Vypínač 0-1 (14 - fázový)
- 3.8368 Přepínač směru otáček L-0-P
- 3.83139 Dvourychlostní přepínač, dvě oddělené vinutí
- 4.8390 Dahlanderův přepínač - dvourychlostní
- 7.8538 Dahlanderův přepínač - dvourychlostní se změnou směru otáček
- 4.831 Rozběhový přepínač - třífázový 0-Y-Δ
- 5.8538 Rozběhový přepínač - třífázový se změnou směru otáček
- 6.4470 Dahlanderův přepínač - třírychlostní, spec. vinutí pro nízké otáčky
- 6.4480 Dahlanderův přepínač - třírychlostní, spec. vinutí pro střední otáčky
- 6.4490 Dahlanderův přepínač - třírychlostní, spec. vinutí pro vysoké otáčky
- 4.883 Přepínač poměru napětí
- 2.4414 Otočný vypínač
- 2.8445 Spínač obvodů
- 1.834 Přepínač 1-0-2 (1 - fázový)
- 2.8338 Přepínač 1-0-2 (2 - fázový)
- 3.8380 Přepínač 1-0-2 (3 - fázový)
- 4.8396 Přepínač 1-0-2 (4 - fázový)
- 5.8380 Přepínač 1-0-2 (5 - fázový)
- 6.8380 Přepínač 1-0-2 (6 - fázový)
- 7.8380 Přepínač 1-0-2 (7 - fázový)

Velikost proudu

100 100 A

Doporučujeme, aby lišta TS35, na kterou bude instalovaný spínač byla přichycena na podložkách (né přímo na desce).

Součásti

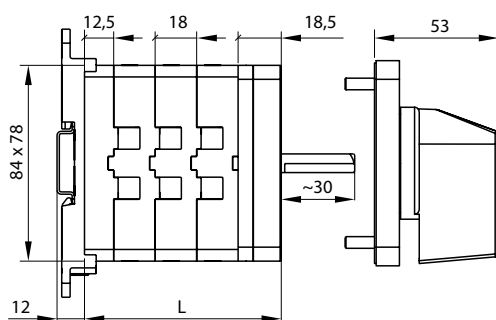
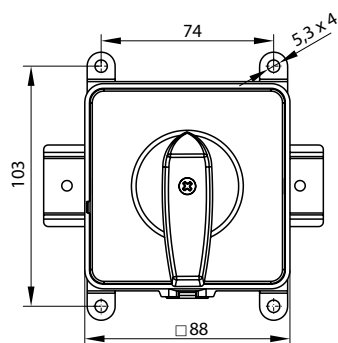
Čela vačkových spínačů

Čelo I SK100-1406 pro provedení P... i BS...

Čelo III SK100-1409 pro provedení P... i BS...(uzamykatelné pomocí visacího zámku)

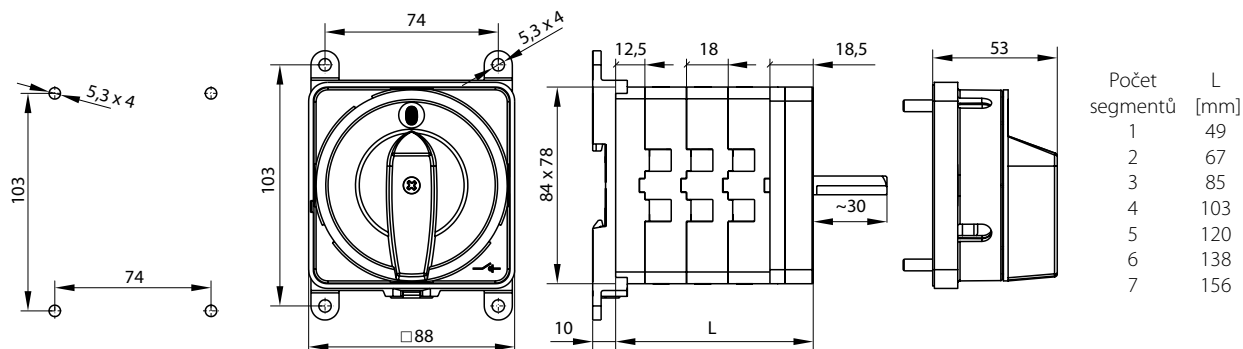
Rozměry

Uchycení na lišti TS35



Počet segmentů	L [mm]
1	49
2	67
3	85
4	103
5	120
6	138
7	156

Uchycení na základní desku



Počet segmentů spínače

1 ... 7

Technické data

Jmenovité izolační napětí U_e	690 V
Jmenovité impulzní napětí U_{imp}	6 kV
Jmenovitý tepelný proud I_u	100 A
Jmenovitý spínací proud I_c	100 A
Jmenovitý tepelný proud prostředí I_{th}	100 A
Jmenovitý tepelný proud v krytu I_{the}	100 A
Frekvence	50/60 Hz
Jmenovitý spínací proud I_e w kat. AC-21A, AC-22A	100 A (230/400/500/690 V)
Jmenovitý výkon P_e w kat. AC-23A	18 kW (230 V) 31 kW (400 V) 38 kW (500 V) 50 kW (690 V)
Jmenovitý výkon P_e w kat. AC-3	18 kW (230 V) 25 kW (400 V) 30 kW (500 V) 38 kW (690 V)
Úhel spínání	45°-90°
Jmenovitý krátkodobý výdržný proud $I_{cw}(1s)$	1,7 kA
Jmenovitá zkratová zapínací schopnost I_{cm}	2,5 kA
Průřez přípojovacích vodičů	16...35 mm ² (tvrdý) 16...25 mm ² (měký)
Uchycení spínače do pultu	□68
Šrouby v kontaktech	M6
Utahovací moment vodičů (přitlačených)	4,4 Nm
Mechanická životnost	3,0 mln. (operačních cyklů)
Teplota prostředí	-40 ... +70°C (pracovní) -40 ... +70°C (skladování)
Stupeň krytí: PN-EN 60529 vzhledem k pultu	IP65
Stupeň krytí krytu OB	IP65
Stopień ochrony części stykowej	IP20 - zaciski zabezpieczone są przed obcymi ciałami stałymi o średnicy $\geq 12,5$ mm (wg PN-EN 60529)
Stopień snečistění EN 60947-1	3
Stupeň ochrany v krytu OB	II
Odolnost proti vibracím (dle IEC 60068-2-6)	2...100 Hz (frekvence) 13,2 Hz (frekvence) ± 1 mm (amplituda posunu) $\pm 0,7$ g (amplituda zrychlení)
Odolnost proti rázům (dle IEC 60068-2-27)	15 g (špičkové zrychlení) 11 ms (doba trvání impulsu)
Odolnost na cyklické vlhké teplo (IEC 60068-2-30)	55°C (teplota prostředí) 95% (relativní vlhkost)
Odolnost na cyklickou solnou mlhu (dle IEC 60068-2-52)	stupeň zkoušky 1