

Vačkový spínač s modulovým štítkem SK10 S10



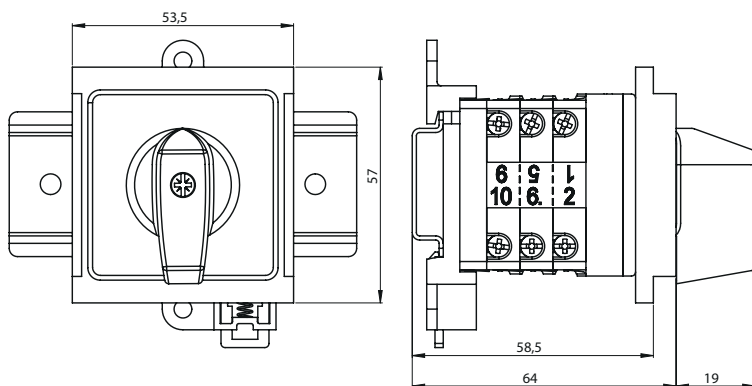
Složení objednáčho kódu

SK 10 - \S10

| | Č. provedení |
|--------|-----------------------------|
| 1.825 | Vypínač 0-1 (1 - fázový) |
| 1.828 | Vypínač 0-1 (2 - fázový) |
| 2.8211 | Vypínač 0-1 (3 - fázový) |
| 2.8210 | Vypínač 0-1 (4 - fázový) |
| 1.834 | Přepínač 1-0-2 (1 - fázový) |
| 2.8338 | Přepínač 1-0-2 (2 - fázový) |
| 3.8380 | Přepínač 1-0-2 (3 - fázový) |

| | Velikost proudu |
|----|-----------------|
| 10 | 10 A |

Rozměry



Počet segmentů spínače

2 ... 3

Technické data

| | |
|--|--|
| Jmenovité izolační napětí U_e | 690 V |
| Jmenovité impulzní napětí U_{imp} | 4 kV |
| Jmenovitý tepelný proud I_u - I_{th} | 16 A |
| Jmenovitý spínací proud I_e w kat. AC-21A, AC-22A | 10 A (230/400/500/690 V) |
| Jmenovitý výkon P_e w kat. AC-23A | 2 kW (230 V) 4 kW (400 V) 5 kW (500 V) 6 kW (690 V) |
| Jmenovitý výkon P_e w kat. AC-3 | 1,5 kW (230 V) 3 kW (400 V) 3,5 kW (500 V) 5 kW (690 V) |
| Jmenovitý spínací proud I_e v kat. DC-21A | 10 A (24 V) 6 A (110 V) 5 A (220 V) |
| Jmenovitý krátkodobý výdržný proud I_{cw} (1s) | 0,25 kA |
| Jmenovitá zkratová zapínací schopnost I_{cm} | 0,34 kA |
| Jmenovitý zkratový proud | 10 kA |
| Jmenovitý proud pojistkové vložky gG | 10 A |
| Průřez přípojovacích vodičů | 1...4 mm ² |
| Utahovací moment svorek | 0,5 Nm |
| Uchycení spínače do pultu | 31/□36 |
| Mechanická životnost | 3,0 mln (operačních cyklů) |
| Teplota prostředí | -40 ... +70°C (pracovní) -40 ... +70°C (skladování) |
| Stupeň krytí: PN-EN 60529 vzhledem k pultu | IP65 |
| Stupeň krytí krytu OB | IP65 |
| Odolnost proti vibracím (dle IEC 60068-2-6) | 2...13, 2...100 Hz (frekvence) ± 1 mm (amplituda posunu) ± 0,7 g (amplituda zrychlení) |
| Odolnost proti rázům (dle IEC 60068-2-27) | 15 g (špičkové zrychlení) 11 ms (doba trvání impulsu) |
| Odolnost na cyklické vlhké teplo (IEC 60068-2-30) | 55°C (teplota prostředí) 95% (relativní vlhkost) |
| Odolnost na cyklickou solnou mlhu (dle IEC 60068-2-52) | stupeň zkoušky 1 |