

Vačkový spínač pro uchycení do pultu SK125 P



Složení objednáčích kódů

SK 125 - \

Způsob uchycení

- P03** se štítkem a černou páčkou
- P04** se žlutým štítkem a červenou páčkou
- P07** se štítkem a uzamykatelnou černou páčkou
- P08** s žlutočervenou uzamykatelnou páčkou

Č. provedení

- 2.42110** Vypínač 0-1 (1 - fázový)
- 2.42111** Vypínač 0-1 (2 - fázový)
- 4.4284** Vypínač 0-1 (3 - fázový)
- 4.4285** Vypínač 0-1 (4 - fázový)
- 2.43147** Přepínač 1-0-2 (1 - fázový)

Velikost proudu

125 125 A

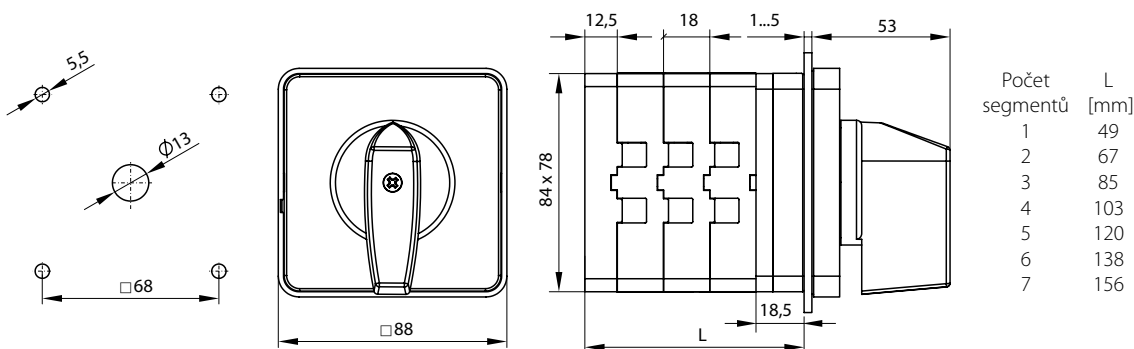
Součásti

Čela vačkových spínačů

Čelo I SK100-1406 pro provedení P... i BS...

Čelo III SK100-1409 pro provedení P... i BS...(uzamykatelné pomocí visacího zámku)

Rozměry



Počet segmentů spínače

1 ... 7

Technické data

Jmenovité izolační napětí U_e	690 V
Jmenovité impulzní napětí U_{imp}	8 kV
Jmenovitý tepelný proud I_u	125 A
Jmenovitý tepelný proud prostředí I_{th}	125 A
Frekvence	50/60 Hz
Jmenovitý spínací proud I_e v kat. AC-21A, AC-22A	125 A (230/400/500/690 V)
Jmenovitý výkon P_e v kat. AC-23A	20 kW (230 V) 34 kW (400 V) 40 kW (500 V) 55 kW (690V)
Jmenovitý výkon P_e v kat. AC-3	20 kW (230 V) 28 kW (400 V) 34 kW (500 V) 40 kW (690 V)
Úhel spínání	45°-90°
Jmenovitý krátkodobý výdržný proud $I_{cw}(1s)$	1,7 kA
Jmenovitá zkratová zapínací schopnost I_{cm}	2,5 kA
Připojovací vodiče	s očkem $\varnothing 8$
Uchycení spínače do pultu	$\square 68$
Připojovací šrouby	M8
Max. utahovací moment dotažení vodičů	12 Nm
Teplota prostředí	-40 ... +70°C (pracovní) -40 ... +70°C (skladování)
Stupeň krytí: PN-EN 60529 vzhledem k pultu	IP65
Stupeň snečištění EN 60947-1	3