

Vačkový spínač v krytu SK16 OB11



Složení objednáčíchó kódu

SK 16 - \

Způsob uchycení

- OB11** v krytu OB11
- OB11C** v krytu OB11 s žlutočervenou páčkou
- OB11Z** v krytu OB11 s uzamykatelnou páčkou
- OB11ZC** v krytu OB11 s uzamykatelnou žlutočervenou páčkou

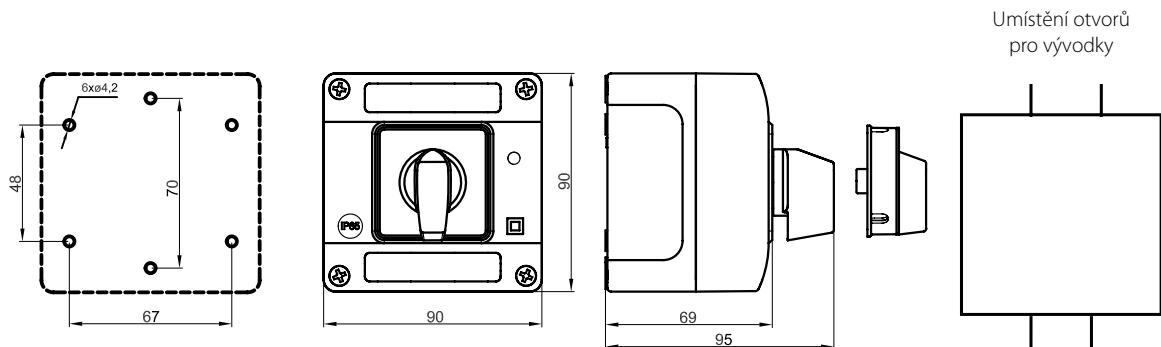
Č. provedení

- 1.825** Vypínač 0-1 (1 - fázový)
- 1.828** Vypínač 0-1 (2 - fázový)
- 2.8211** Vypínač 0-1 (3 - fázový)
- 2.8210** Vypínač 0-1 (4 - fázový)
- 3.8220** Vypínač 0-1 (5 - fázový)
- 3.8210** Vypínač 0-1 (6 - fázový)
- 4.8240** Vypínač 0-1 (7 - fázový)
- 4.824** Vypínač 0-1 (8 - fázový)
- 3.8368** Přepínač směru otáček L-0-P
- 3.83139** Dvourychlostní přepínač, dvě oddělené vinutí
- 4.8390** Dahlanderův přepínač - dvourychlostní
- 4.831** Rozběhový přepínač - třífázový 0-Y-Δ
- 4.883** Přepínač poměru napětí
- 2.4414** Otočný vypínač
- 2.8445** Spínač obvodů
- 1.834** Přepínač 1-0-2 (1 - fázový)
- 2.8338** Přepínač 1-0-2 (2 - fázový)
- 3.8380** Přepínač 1-0-2 (3 - fázový)
- 4.8396** Přepínač 1-0-2 (4 - fázový)

Velikost proudu

16 16 A

Rozměry



Počet segmentů spínače

1 ... 4

Druh vývodek

M20x1,5

Technické data

Jmenovité izolační napětí U_e	690 V
Jmenovité impulzní napětí U_{imp}	4 kV
Jmenovitý tepelný proud I_u - I_{th}	20 A
Jmenovitý spínací proud I_e w kat. AC-21A, AC-22A	16 A (230/400/500/690 V)
Jmenovitý výkon P_e w kat. AC-23A	3 kW (230 V) 5 kW (400 V) 6 kW (500 V) 8 kW (690 V)
Jmenovitý výkon P_e w kat. AC-3	2 kW (230 V) 3,5 kW (400 V) 4 kW (500 V) 6 kW (690 V)
Jmenovitý spínací proud I_e w kat. DC-21A	16 A (24 V) 8 A (110 V) 6 A (220 V)
Jmenovitý krátkodobý výdržný proud I_{cw} (1s)	0,25 kA
Jmenovitá zkratová zapínací schopnost I_{cm}	0,34 kA
Jmenovitý zkratový proud	10 kA
Jmenovitý proud pojistkové vložky gG	16 A
Průřez přípojovacích vodičů	1...4 mm ²
Utahovací moment svorek	0,5 Nm
Uchycení spínače do pultu	31/□36
Mechanická životnost	3,0 mln (operačních cyklů)
Teplota prostředí	-40 ... +70°C (pracovní) -40 ... +70°C (skladování)
Stupeň krytí: PN-EN 60529 vzhledem k pultu	IP65
Stupeň krytí krytu OB	IP65
Odolnost proti vibracím (dle IEC 60068-2-6)	2...13, 2...100 Hz (frekvence) ± 1 mm (amplituda posunu) ± 0,7 g (amplituda zrychlení)
Odolnost proti rázům (dle IEC 60068-2-27)	15 g (špičkové zrychlení) 11 ms (doba trvání impulsu)
Odolnost na cyklické vlhké teplo (IEC 60068-2-30)	55°C (teplota prostředí) 95% (relativní vlhkost)
Odolnost na cyklickou solnou mlhu (dle IEC 60068-2-52)	stupeň zkoušky 1