

Vačkový spínač pro univerzální uchycení lišta-základní deska SK20G BS



Složení objednáčíchó kódu

SK 20 - \

Způsob uchycení

- BS23** univerzální uchycení lišta-základní deska s čelem I (IP65), upevnění pomocí dvou šroubů
- BS24** univerzální uchycení lišta-základní deska s čelem I, červenožluté (IP65), upevnění pomocí dvou šroubů
- BS27** univerzální uchycení lišta-základní deska s čelem III (IP65) uzamykatelné, upevnění pomocí dvou šroubů
- BS28** univerzální uchycení lišta-základní deska s čelem III, červenožluté (IP65) uzamykatelné, upevnění pomocí dvou šroubů

Č. provedení

- 1.825** Vypínač 0-1 (1 - fázový)
- 1.828** Vypínač 0-1 (2 - fázový)
- 2.8211** Vypínač 0-1 (3 - fázový)
- 2.8210** Vypínač 0-1 (4 - fázový)
- 3.8220** Vypínač 0-1 (5 - fázový)
- 3.8210** Vypínač 0-1 (6 - fázový)
- 4.8240** Vypínač 0-1 (7 - fázový)
- 4.824** Vypínač 0-1 (8 - fázový)
- 5.8220** Vypínač 0-1 (9 - fázový)
- 5.822** Vypínač 0-1 (10 - fázový)
- 6.8210** Vypínač 0-1 (11 - fázový)
- 6.821** Vypínač 0-1 (12 - fázový)
- 7.8220** Vypínač 0-1 (13 - fázový)
- 7.822** Vypínač 0-1 (14 - fázový)
- 8.8270** Vypínač 0-1 (15 - fázový)
- 8.827** Vypínač 0-1 (16 - fázový)
- 3.8368** Přepínač směru otáček L-0-P
- 3.83139** Dvourychlostní přepínač, dvě oddělené vinutí
- 4.8390** Dahlanderův přepínač - dvourychlostní
- 7.8538** Dahlanderův přepínač - dvourychlostní se změnou směru otáček
- 4.831** Rozběhový přepínač - třífázový 0-Y-Δ
- 5.8538** Rozběhový přepínač - třífázový se změnou směru otáček
- 6.4470** Dahlanderův přepínač - třírychlostní, spec. vinutí pro nízké otáčky
- 6.4480** Dahlanderův přepínač - třírychlostní, spec. vinutí pro střední otáčky
- 6.4490** Dahlanderův přepínač - třírychlostní, spec. vinutí pro vysoké otáčky
- 4.883** Přepínač poměru napětí
- 2.4414** Otočný vypínač
- 2.8445** Spínač obvodů
- 1.834** Přepínač 1-0-2 (1 - fázový)
- 2.8338** Přepínač 1-0-2 (2 - fázový)
- 3.8380** Přepínač 1-0-2 (3 - fázový)
- 4.8396** Přepínač 1-0-2 (4 - fázový)
- 5.8380** Přepínač 1-0-2 (5 - fázový)
- 6.8380** Přepínač 1-0-2 (6 - fázový)
- 7.8380** Přepínač 1-0-2 (7 - fázový)
- 8.8380** Přepínač 1-0-2 (8 - fázový)

Velikost proudu

20 20 A

Součásti

Čela vačkových spínačů

Čelo I SK10-1406 pro provedení P... i BS...

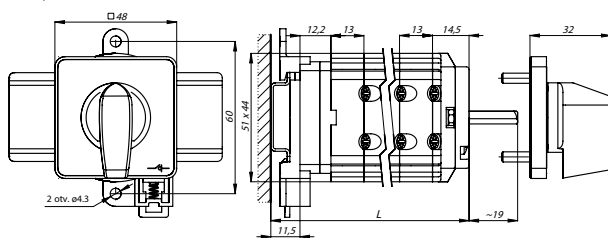
Čelo I SK10-1406 pro provedení BS... (montované na dveře)

Čelo III SK10-1410 pro provedení P... i BS... (uzamykatelné)

Čelo III SK10-1410 pro provedení BS... (uzamykatelné, montované na dveře)

Rozměry

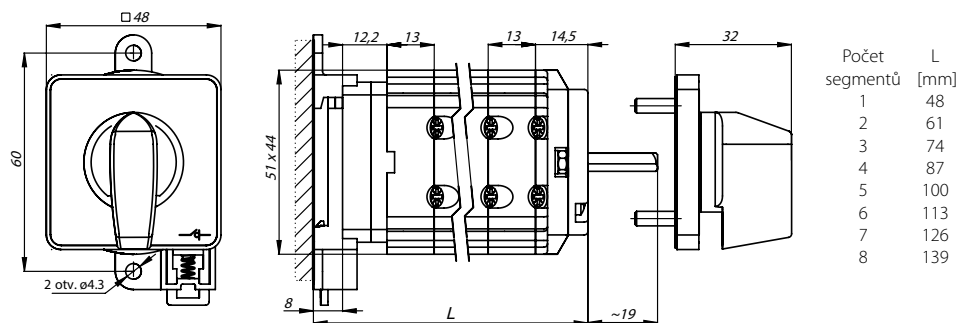
Uchycení na lišti TS35



Počet segmentů	L [mm]
1	51
2	64
3	77
4	90
5	103
6	116
7	129
8	142

* Existuje možnost o prodloužení o násobek 13 mm

Uchycení na základní desku



Počet segmentů	L [mm]
1	48
2	61
3	74
4	87
5	100
6	113
7	126
8	139

* Existuje možnost o prodloužení o násobek 13 mm

Počet segmentů spínače

1 ... 8

Technické data

Jmenovité izolační napětí U_e	690 V
Jmenovité impulzní napětí U_{imp}	4 kV
Jmenovitý tepelný proud I_{th}	25 A
Jmenovitý spínací proud I_e w kat. AC-21A, AC-22A	20 A (230/400/500/690 V)
Jmenovitý výkon P_e w kat. AC-23A	3,5 kW (230 V) 6 kW (400 V) 7,5 kW (500 V) 10 kW (690 V)
Jmenovitý výkon P_e w kat. AC-3	2,5 kW (230 V) 4 kW (400 V) 5 kW (500 V) 8 kW (690 V)
Jmenovitý spínací proud I_e w kat. DC-21A	20 A (24 V) 10 A (110 V) 8 A (220 V)
Jmenovitý krátkodobý výdržný proud $I_{cw}(1s)$	0,5 kA
Jmenovitá zkratová zapínací schopnost I_{cm}	0,7 kA
Jmenovitý zkratový proud	10 kA
Jmenovitý proud pojistkové vložky gG	20 A
Průřez přípojovacích vodičů	1,0...2,5 mm ² (drát, lanko)
Utahovací moment svorek	max 0,8 Nm
Uchycení spínače do pultu	31/□36
Mechanická životnost	3,0 mln (operačních cyklů)