

Vačkový spínač k instalaci na panel do otvoru  $\varnothing 22$  ovládání pomocí klíče SK20G SA22



Sříbrný štítek na pult

### Složení objednáčíchó kódu

**SK 20 G-**  \ **SA22**

#### Způsob uchycení

**SA22** Hlavice D22 (IP54) s klíčem, který lze vyjmout v poloze 0°

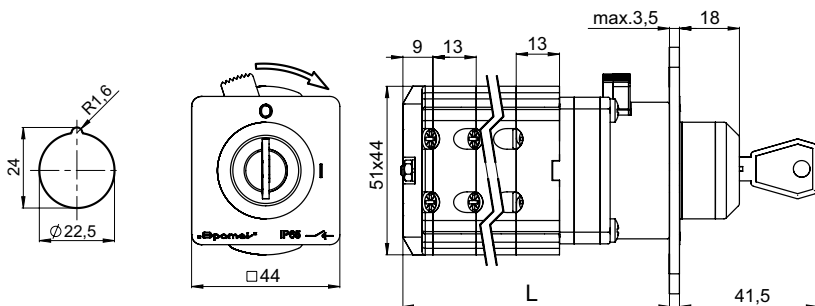
#### Č. provedení

- 1.825** Vypínač 0-1 (1 - fázový)
- 1.828** Vypínač 0-1 (2 - fázový)
- 2.8211** Vypínač 0-1 (3 - fázový)
- 2.8210** Vypínač 0-1 (4 - fázový)
- 3.8220** Vypínač 0-1 (5 - fázový)
- 3.8210** Vypínač 0-1 (6 - fázový)
- 3.8368** Přepínač směru otáček L-0-P
- 3.83139** Dvourychlostní přepínač, dvě oddělené vinutí
- 2.4414** Otočný vypínač
- 2.8445** Spínač obvodů
- 1.834** Přepínač 1-0-2 (1 - fázový)
- 2.8338** Přepínač 1-0-2 (2 - fázový)
- 3.8380** Přepínač 1-0-2 (3 - fázový)

#### Velikost proudu

**20** 20 A

### Rozměry



Number of segments	L [mm]
1	55
2	68
3	81

### Počet segmentů spínače

1 ... 3

### Technické data

Jmenovité izolační napětí $U_e$	690 V
Jmenovité impulzní napětí $U_{imp}$	4 kV
Jmenovitý tepelný proud $I_{u-th}$	25 A
Jmenovitý spínací proud $I_e$ w kat. AC-21A, AC-22A	20 A (230/400/500/690 V)
Jmenovitý výkon $P_e$ w kat. AC-23A	3,5 kW (230 V) 6 kW (400 V) 7,5 kW (500 V) 10 kW (690 V)
Jmenovitý výkon $P_e$ w kat. AC-3	2,5 kW (230 V) 4 kW (400 V) 5 kW (500 V) 8 kW (690 V)
Jmenovitý spínací proud $I_e$ v kat. DC-21A	20 A (24 V) 10 A (110 V) 8 A (220 V)
Jmenovitý krátkodobý výdržný proud $I_{cw}(1s)$	0,5 kA
Jmenovitá zkratová zapínací schopnost $I_{cm}$	0,7 kA
Jmenovitý zkratový proud	10 kA
Jmenovitý proud pojistkové vložky gG	20 A
Průřez přípojovacích vodičů	1,0...2,5 mm <sup>2</sup> (drát, lanko)
Utahovací moment svorek	max 0,8 Nm
Uchycení spínače do pultu	$\varnothing 22$
Mechanická životnost	3,0 mln (operačních cyklů)